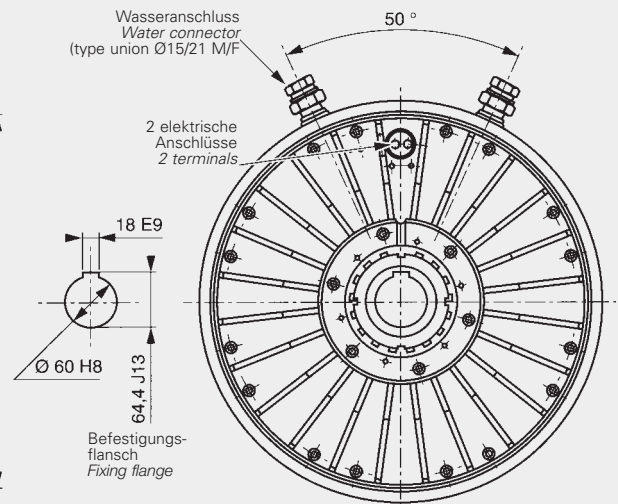
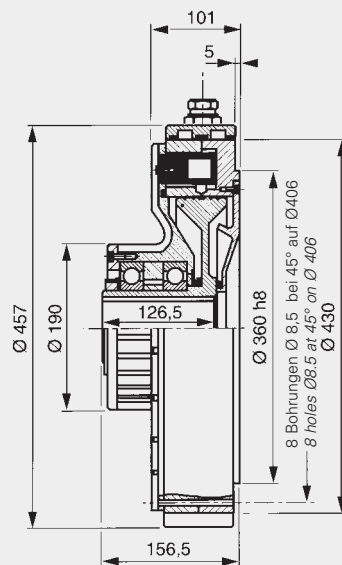
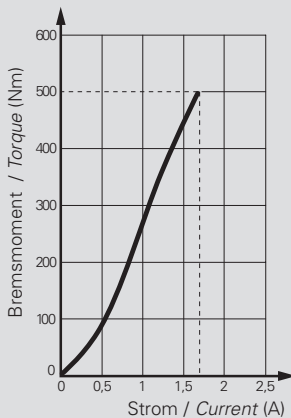


FRATO 5001

mit Wasserkühlung
with water cooling unit



| | | | |
|------------------|------------------------|-----|---------|
| Wasserdurchfluss | water flow requirement | l/h | 180 |
| Wassertemperatur | water temperature | °C | 18 - 40 |
| Wasserdruck max. | water pressure max. | Bar | 2,5 |



Technische Daten *Specifications*

| | | | FRATO 5001 |
|---|--|--------------------------|----------------------|
| Nennmoment | Nominal torque | (Nm) | 500 |
| Kleinstes Moment | Minimal torque | (Nm) | 5 |
| * Kleinstes Moment RR | Minimal torque RR | (Nm) | 10 |
| Spulenwiderstand | Coil resistance | (Ω) | 11 |
| Gleichstrom/Nennwert | Rated current DC | (A) | 1,70 |
| Trägheitsmoment Rotorgewicht | Rotor inertia | (kg·m²) | 331·10 ⁻³ |
| Minimale Drehzahl | Min rotation speed | (min ⁻¹ /rpm) | 60 |
| Maximale Drehzahl | Max rotation speed | (min ⁻¹ /rpm) | 1500 |
| Maximale Außentemperatur im Dauerbetrieb | Rated outside body temperature | (°C) | 90 |
| Höchstzulässige kurzzeitige Betriebstemperatur | Ultimate outside body temperature | (°C) | 110 |
| Einschaltzeit/Nennmoment | Switch-on time/nominal torque | (ms) | 3000 |
| Ausschaltzeit/Restmoment | Switch-off time/min. torque | (ms) | 2750 |
| Gewicht | Weight | (kg) | 81,0 |
| Wärme-Verlustleistung 100% Betrieb | Heat dissipation continuous sustained | (W) | 4500 |

Die Bremsen sind ausgelegt für einen Temperaturbereich von -20 bis +90 °C.
The brakes are designed for a temperature range of -20 to +90 °C.