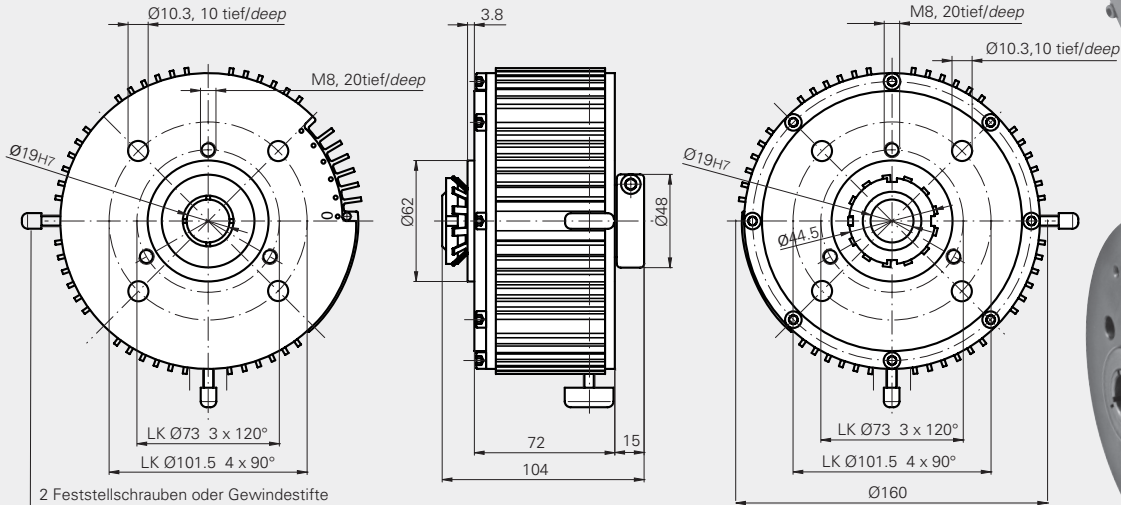


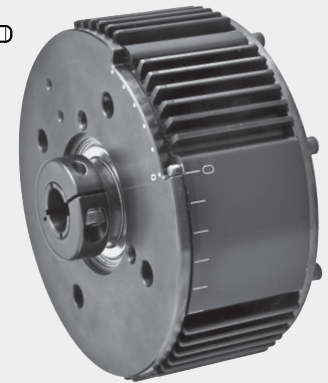
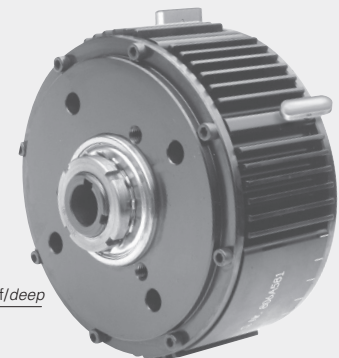
# Typ 806 KH

Hysteresekupplung mit Hohlwelle

*Hysteresis coupling with hollow shaft*



2 Feststellschrauben oder Gewindestift  
für die Drehmomenteinstellung  
2 Lock screws or headless screws  
für torque adjustment



Typ Type	Drehmoment Torque (Nm)	Trägheitsmoment Inertia (kg x m <sup>2</sup> x 10 <sup>-5</sup> )	zulässige Verlustleistung Power dissipation (W) max.	Drehzahl r.p.m. (min <sup>-1</sup> ) max.	Gewicht Weight (kg)	Bohrung Bore hole
806 KH-019	0,23 - 7,8	138	150	1000	6,5	Ø19H7
806 KH-022	0,23 - 7,8	138	150	1000	6,5	Ø22H7

Die Kupplungen sind ausgelegt für einen Temperaturbereich von -30 bis +85 °C.  
*The couplings are designed for a temperature range of -30 to +85 °C.*