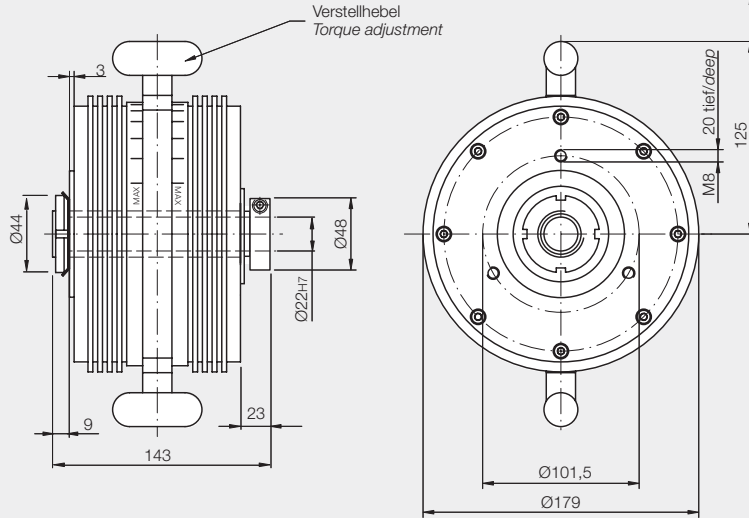


Typ 929 KH

Hysteresekupplung mit Hohlwelle

Hysteresis coupling with hollow shaft



Typ <i>Type</i>	Drehmoment <i>Torque</i> (Nm)	Trägheitsmoment <i>Inertia</i> ($\text{kg} \times \text{m}^2 \times 10^{-5}$)	zulässige Verlustleistung <i>Power dissipation</i> (W) max.	Drehzahl <i>r.p.m.</i> (min^{-1}) max.	Gewicht <i>Weight</i> (kg)
929 KH	0,33 - 15,8	271	180	1000	11,7
929 KH	andere Bohrungsabmessungen auf Anfrage / <i>other bore dimensions on request</i>				

Die Kupplungen sind ausgelegt für einen Temperaturbereich von -30 bis +85 °C.
The couplings are designed for a temperature range of -30 to +85 °C.