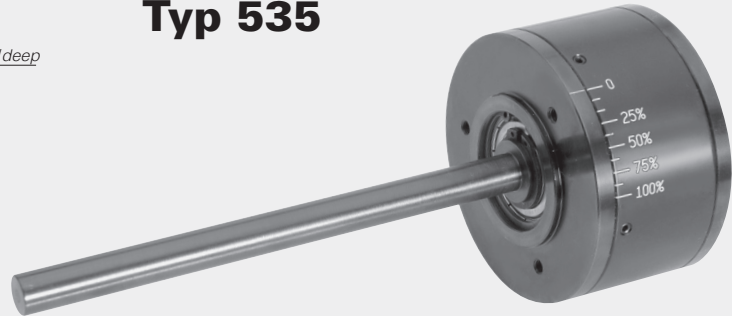
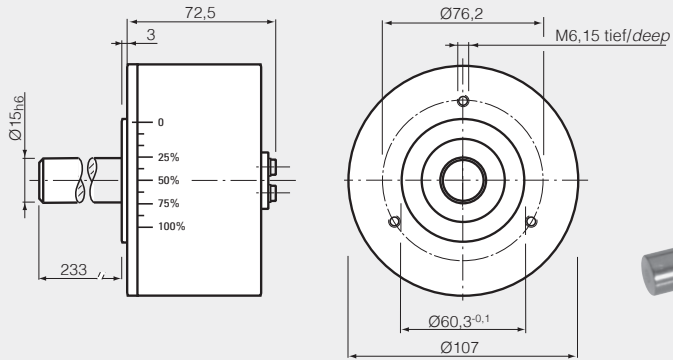


# Typ 535



Auch in Edelstahl lieferbar  
Also available in stainless steel

Biegemoment / Bending moment: 13 Nm

| Typ<br>Type | Drehmoment<br>Torque<br>(Nm)   | Trägheitsmoment<br>Inertia<br>(kg x m <sup>2</sup> x 10 <sup>-6</sup> ) | zulässige Verlustleistung<br>Power dissipation<br>(W) max. | Drehzahl<br>r.p.m.<br>(min <sup>-1</sup> ) max. | Gewicht<br>Weight<br>(kg) |
|-------------|--|---|--|---|---------------------------|
| 535         | 0,11 - 2,80  | 0,94  | 72   | 1000  | 3,35 kg                   |
| 535         | andere Wellenabmessungen auf Anfrage / other shaft dimensions on request |   |  |   |                           |

Die Bremsen sind ausgelegt für einen Temperaturbereich von -30 bis +85 °C.  
The Brakes are designed for a temperature range of -30 to +85 °C.