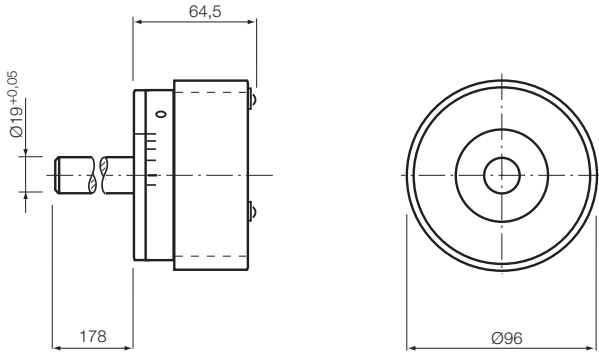
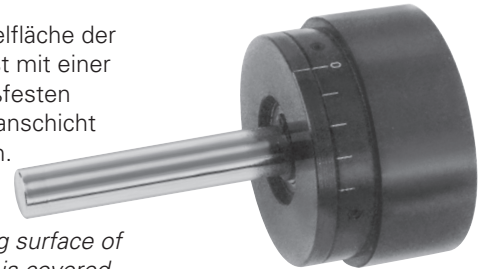


Typ 600

Die Mantelfläche der Bremse ist mit einer verschleißfesten Polyurethanschicht überzogen.

The casing surface of the brake is covered with wear out resistant polyurethan.



Typ Type	Drehmoment Torque (Nm)	Trägheitsmoment Inertia ($\text{kg} \times \text{m}^2 \times 10^{-5}$)	zulässige Verlustleistung Power dissipation (W) max.	Drehzahl ²⁾ r.p.m. ²⁾ (min^{-1}) max.	Gewicht Weight (kg)
600	0,23 - 1,36	3,4	28	1000	2,3

Die Bremsen sind ausgelegt für einen Temperaturbereich von -30 bis +85 °C.
The Brakes are designed for a temperature range of -30 to +85 °C.