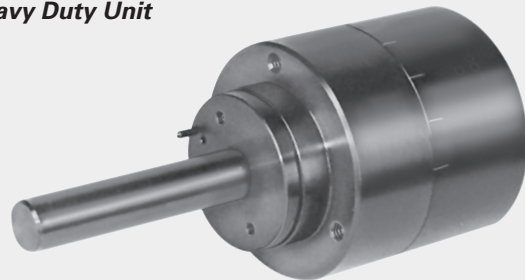
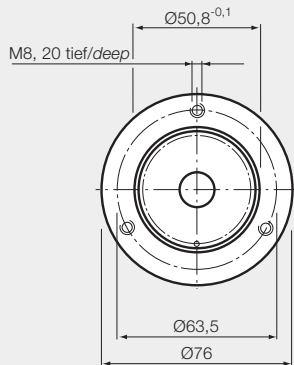
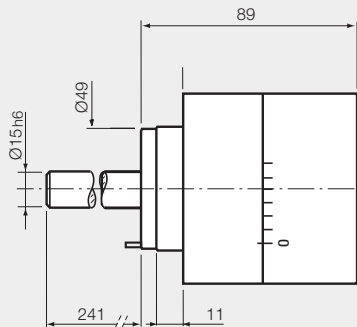


Typ 609

Schwerlastausführung
Heavy Duty Unit



Biegemoment/*Bending moment*: 12 Nm

Typ <i>Type</i>	Drehmoment <i>Torque</i> (Nm)	Trägheitsmoment <i>Inertia</i> (kg x m ² x 10 ⁻⁵)	zulässige Verlustleistung <i>Power dissipation</i> (W) max.	Drehzahl <i>r.p.m.</i> (min ⁻¹) max.	Gewicht <i>Weight</i> (kg)
609	0,035 - 0,62	4,0	18	1000	2,25
609	andere Wellenabmessungen auf Anfrage / <i>other shaft dimensions on request</i>				

Die Bremsen sind ausgelegt für einen Temperaturbereich von -30 bis +85 °C.
The Brakes are designed for a temperature range of -30 to +85 °C.