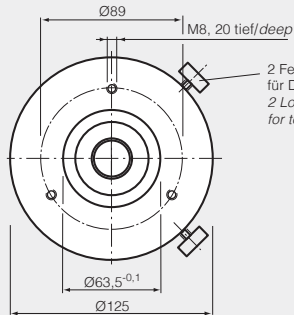
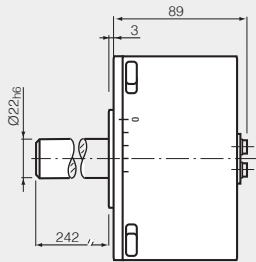
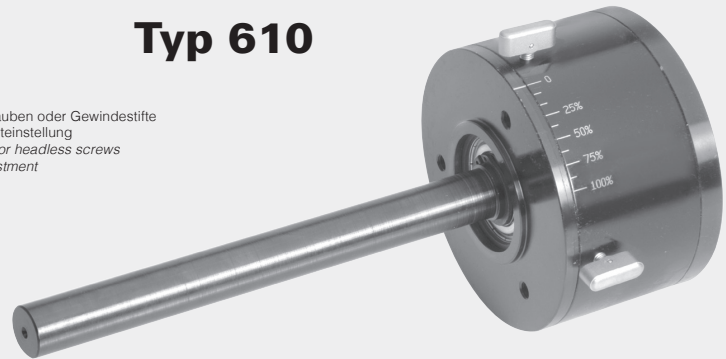


Typ 610



2 Feststellschrauben oder Gewindestifte
für Drehmomenteinstellung
2 Lock screws or headless screws
for torque adjustment



Auch in Edelstahl lieferbar
Also available in stainless steel

Biegemoment / *Bending moment*: 17 Nm

| Typ <i>Type</i> | Drehmoment <i>Torque</i> (Nm) | Trägheitsmoment <i>Inertia</i> (kg x m ² x 10 ⁻⁵) | zulässige Verlustleistung <i>Power dissipation</i> (W) max. | Drehzahl <i>r.p.m.</i> (min ⁻¹) max. | Gewicht <i>Weight</i> (kg) |
|--------------------|---|--|---|--|----------------------------------|
| 610 | 0,14 - 4,5 | 46 | 95 | 1000 | 5,75 |
| 610 | andere Wellenabmessungen auf Anfrage / <i>other shaft dimensions on request</i> | | | | |

Die Bremsen sind ausgelegt für einen Temperaturbereich von -30 bis +85 °C.
The Brakes are designed for a temperature range of -30 to +85 °C.