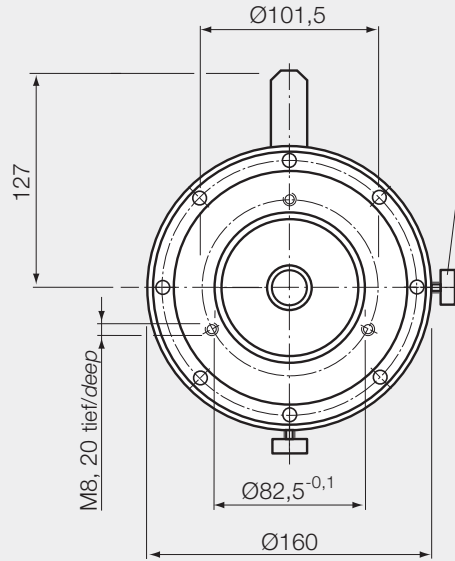
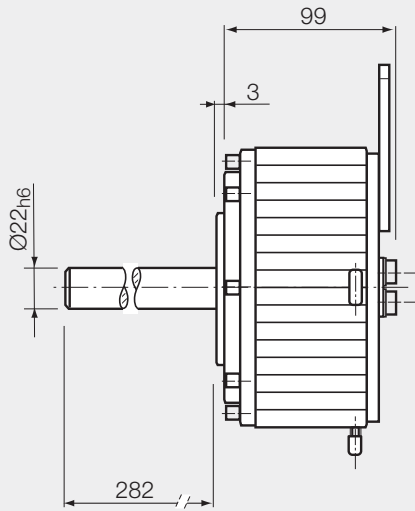
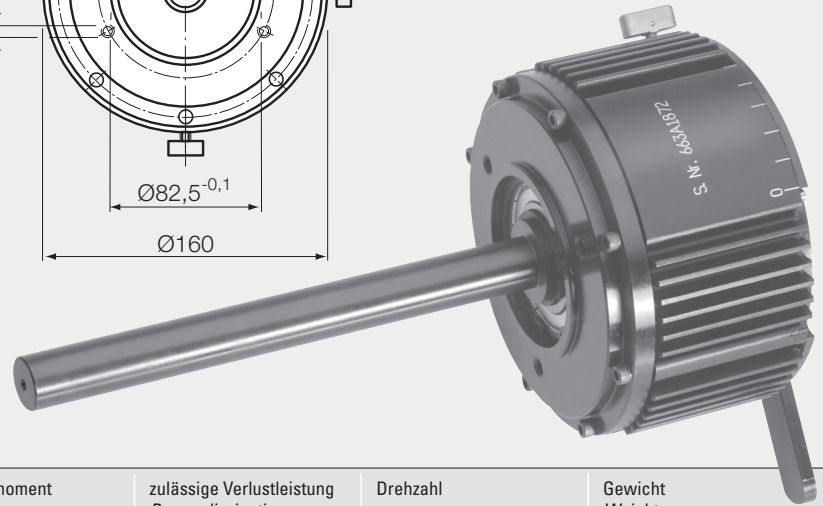


Typ 663



2 Feststellschrauben oder Gewindestifte
für die Drehmomenteinstellung
2 Lock screws or headless screws
for torque adjustment



Biegemoment/Bending moment: 23 Nm

Typ Type	Drehmoment Torque (Nm)	Trägheitsmoment Inertia (kg x m ² x 10 ⁻⁵)	zulässige Verlustleistung Power dissipation (W) max.	Drehzahl r.p.m. (min ⁻¹) max.	Gewicht Weight (kg)
663	0,23 - 7,8	141	150	1000	9,1
663	andere Wellenabmessungen auf Anfrage / other shaft dimensions on request				

Die Bremsen sind ausgelegt für einen Temperaturbereich von -30 bis +85 °C.
The Brakes are designed for a temperature range of -30 to +85 °C.