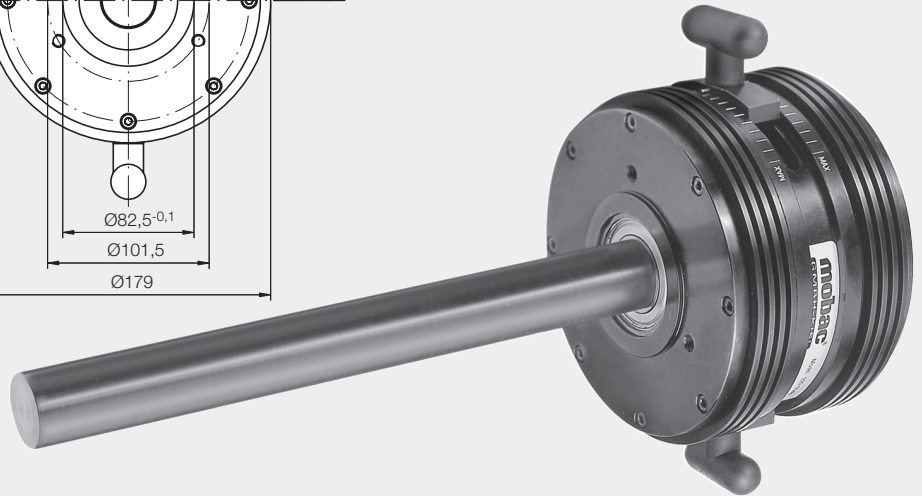
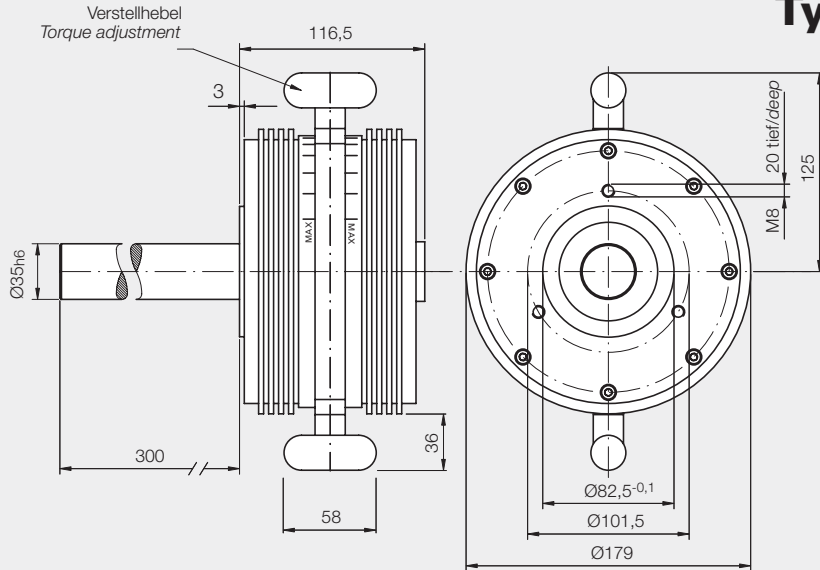


Typ 929



Biegemoment / Bending moment: 23 Nm

Typ Type	Drehmoment Torque (Nm)	Trägheitsmoment Inertia ($\text{kg} \times \text{m}^2 \times 10^{-5}$)	zulässige Verlustleistung Power dissipation (W) max.	Drehzahl r.p.m. (min^{-1}) max.	Gewicht Weight (kg)
929	0,33 - 15,8	282	180	1000	14,2
929	andere Wellenabmessungen auf Anfrage / other shaft dimensions on request				

Die Bremsen sind ausgelegt für einen Temperaturbereich von -30 bis +85 °C.
The Brakes are designed for a temperature range of -30 to +85 °C.