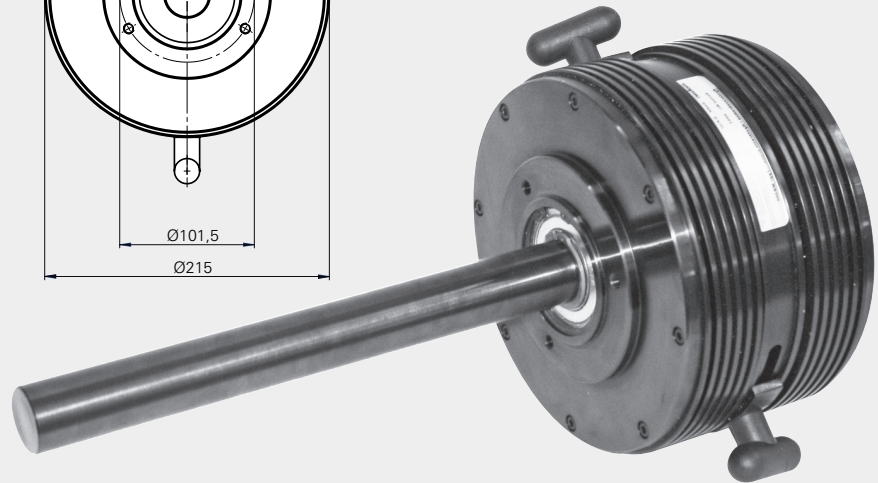
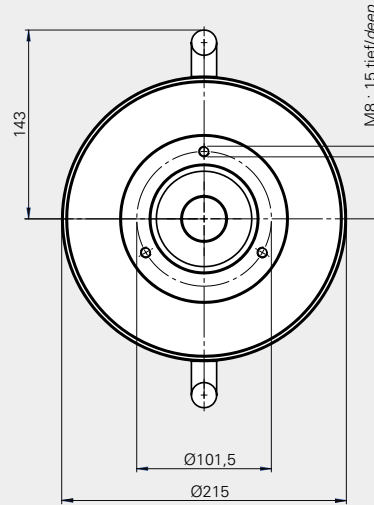
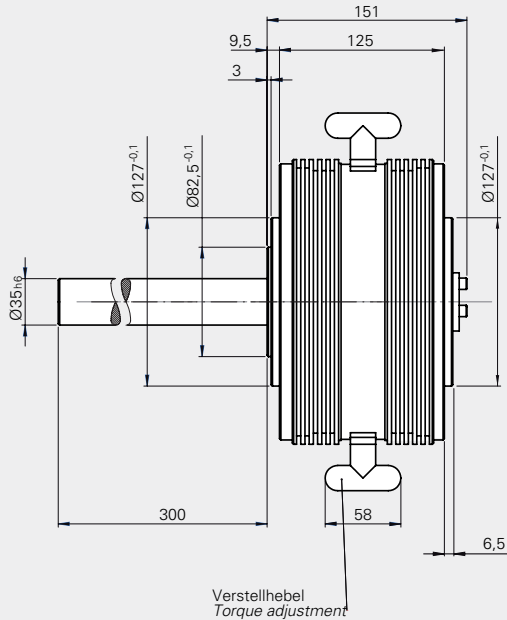


# Typ 300



Biegemoment / Bending moment: 23 Nm

Typ Type	Drehmoment Torque (Nm)	Trägheitsmoment Inertia ( $\text{kg} \times \text{m}^2 \times 10^{-5}$ )	zulässige Verlustleistung Power dissipation (W) max.	Drehzahl <sup>2)</sup> r.p.m. <sup>2)</sup> ( $\text{min}^{-1}$ ) max.	Gewicht Weight (kg)
300-001	3,0 - 38	1117	350	1000	22,7
andere Wellenabmessungen auf Anfrage / other shaft dimensions on request					

Die Bremsen sind ausgelegt für einen Temperaturbereich von -30 bis +85 °C.  
The brakes are designed for a temperature range of -30 to +85 °C.