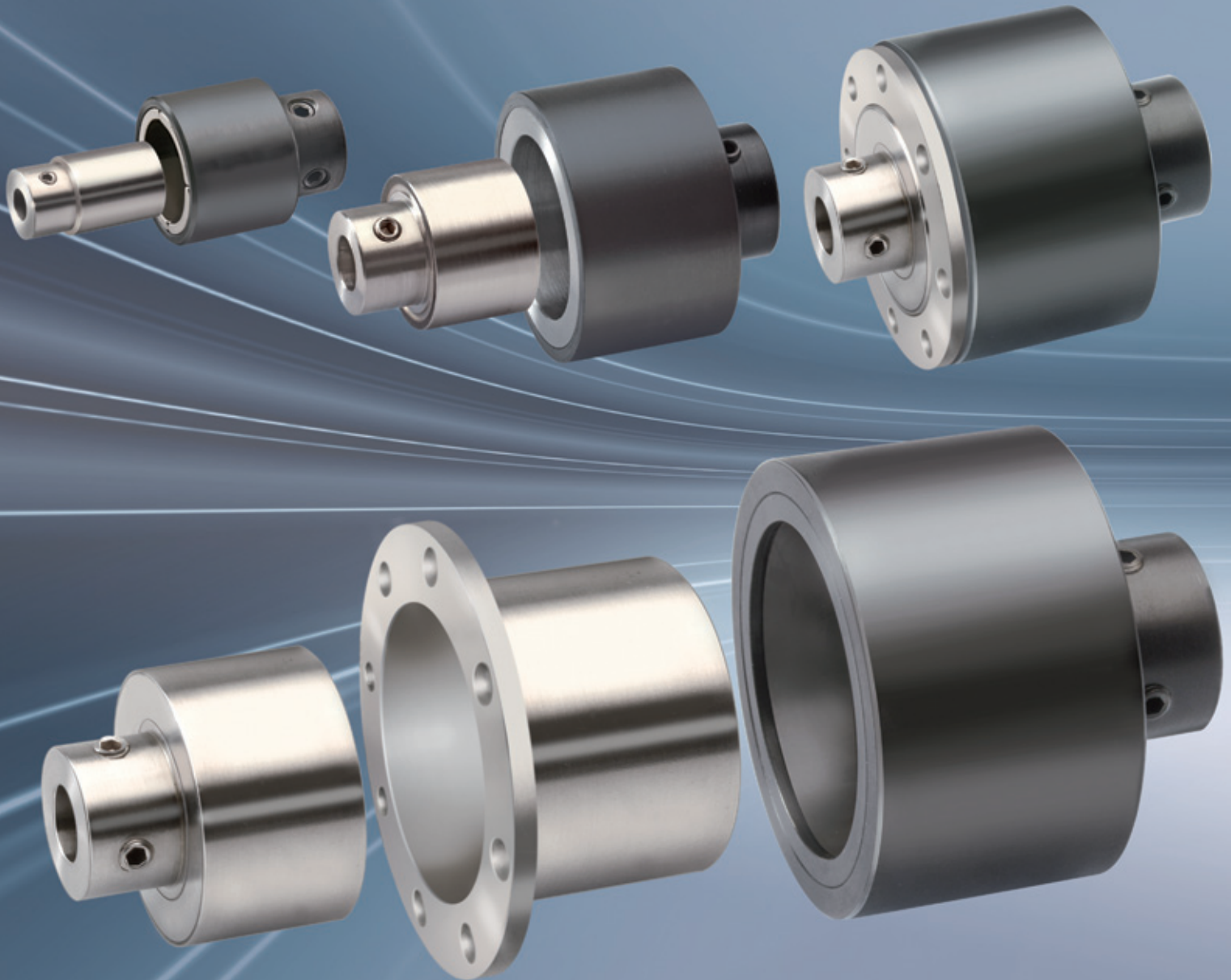


# Magnet- Koaxialkupplungen

# *Magnetic Co-Axial Couplings*

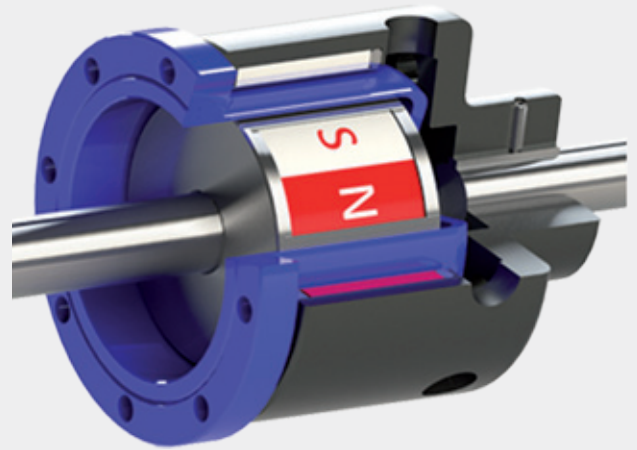


**Kontaktfreie  
Drehmomentübertragung**

***Contactless  
Torque Transmission***

**mobac<sup>®</sup>**  
**GMBH-KIEL**

Kieler Str. 23, 24247 Mielkendorf  
Germany  
Tel. +49 (0)4347 90477-0  
Fax +49 (0)4347 90477-10  
info@mobac.de  
www.mobac.de



## Kontaktfreien Drehmomentübertragung

Magnetkupplungen bieten eine berührungslose Übertragung des Drehmoments. Sie werden typischerweise für dichtungslose Anwendungen eingesetzt; sie verhindern, dass korrosive, giftige oder entflammbare Flüssigkeiten in die Atmosphäre austreten. Durch den Antrieb einer Magnetnabe wird das Drehmoment magnetisch auf die andere Magnetnabe übertragen. Dies kann durch die Luft oder durch eine nichtmagnetische Einschlussbarriere wie Edelstahl oder Glasfaser erfolgen, was eine vollständige Isolierung der inneren Magnetnabe von der äußeren Magnetnabe ermöglicht. Es gibt keine sich berührenden Teile in Magnetkupplungspumpen, was eine Drehmomentübertragung sowohl durch winkligen als auch durch parallelen Versatz ermöglicht.

### MTC Koaxialkupplungen

Die koaxiale Kupplung besteht aus drei Teilen, der inneren Nabe, der äußeren Nabe und der optionalen Sicherheitsbarriere. Sowohl die innere als auch die äußere Nabe besteht aus einer Reihe von Seltenen Erden Magneten, die geschliffen, vergossen und auf Stahlnaben geklebt sind. Die innere Nabe ist dann komplett in Edelstahl versiegelt, um die Magnete und die Nabe vor Beschädigungen oder korrosiven Substanzen zu schützen. Diese Kupplungen sind ideal für Anwendungen wie Magnetmischer, bei denen die "angetriebene" Nabe physisch von der "treibenden" Nabe getrennt und abgedichtet ist. Magnetrührwerke eignen sich besonders gut für Anwendungen, bei denen hochgiftige oder korrosive Chemikalien zum Einsatz kommen.

- ▶ Keine rotierenden Dichtungen
- ▶ Keine Verschleißteile
- ▶ Synchrones Design, kein Schlupf bei jeder Drehzahl
- ▶ Kein physischer Kontakt zwischen antreibenden und angetriebenen Teilen
- ▶ Sicher für den Einsatz bis zu 140° C, Hochtemperaturlösungen verfügbar
- ▶ Kundenspezifische Ausführungen verfügbar

## Transmitting Torque Through Air

Magnetic couplings offer a non-contact transfer of torque. They are typically used in magnetic drive pumps and magnetic mixers for seal-less applications; keeping corrosive, toxic, or flammable liquids from escaping into the atmosphere. By driving one magnetic hub, torque is transmitted magnetically to the other magnetic hub. This can be done through the air or through a non-magnetic containment barrier such as stainless steel or fiberglass, allowing complete isolation of the inner magnetic hub from the outer magnetic hub. There are no contacting parts in magnetic drive pumps which allows for torque transmission through both angular and parallel misalignment.

### MTC Co-Axial Couplings

The co-axial coupling consists of three parts, the inner hub, the outer hub, and the optional containment barrier. Both the inner and outer hubs consist of a series of rare earth magnets that are ground, potted, and glued to steel hubs. The inner hub is then completely sealed in stainless steel to protect the magnets and hub from damage or corrosive substances. These couplings are ideal for applications such as magnetic mixers, in which the "driven" hub is physically separated and sealed from the "driver" hub. Magnetic mixers are particularly well suited to applications that involve highly toxic or corrosive chemicals.

- ▶ Eliminates Rotating Seals
- ▶ No Wearing Parts
- ▶ Synchronous Design, No Slip at Any Speed
- ▶ No Physical Contact Between Driving and Driven Parts
- ▶ Safe For Use Up To 140° C, High-Temp Designs Available
- ▶ Custom Designs Available

## Lieferbare Einheiten / Available Units

Typ Type	Neendrehmoment Rated Torque Nm	siehe Spezifikationen Folgesseite see specifications on following pages
MTC-0.06	0.06	
MTC-0.1	0.1	
MTC-0.3	0.3	
MTC-1	1.0	
MTC-3	3.0	
MTC-10	10.0	

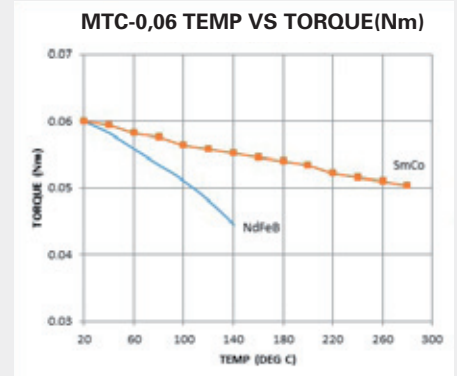
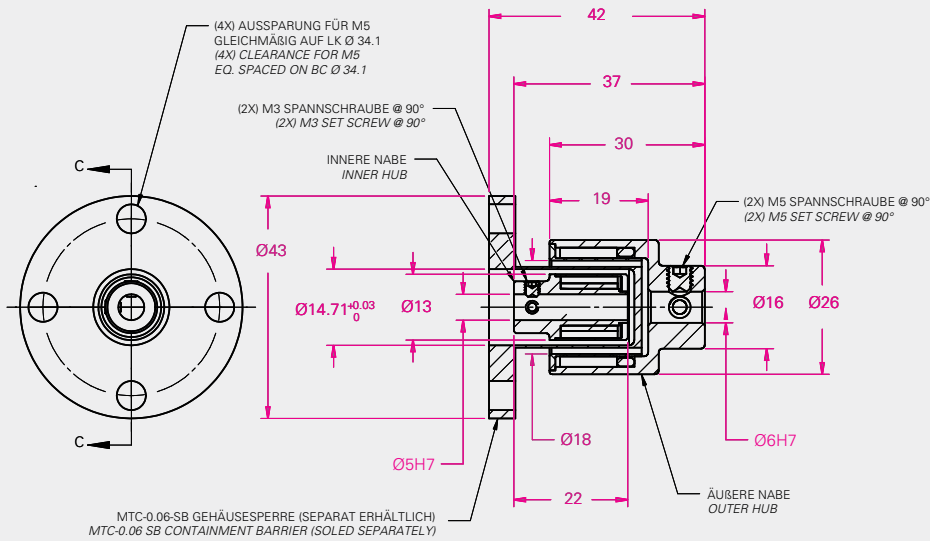
Typ Type	Neendrehmoment Rated Torque Nm	auf Anfrage on request
MTC-16	16	
MTC-22	22	
MTC-30	30	
MTC-50	50	
MTC-65	65	
MTC-80	80	

Typ Type	Neendrehmoment Rated Torque Nm	auf Anfrage on request
MTC-110	110	
MTC-140	140	
MTC-180	180	
MTC-220	220	
MTC-280	280	

**MTC-0.06**

Nenn Drehmoment <i>Rated Torque</i>	Schlupf Drehmoment <i>Slip Torque</i>	maximale Drehzahl <i>max Speed</i>	Gewicht <i>Weight</i>
0.06 Nm	0.1 Nm	44.000 RPM	0.1 kg

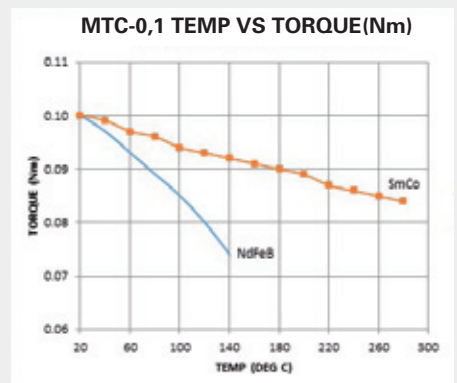
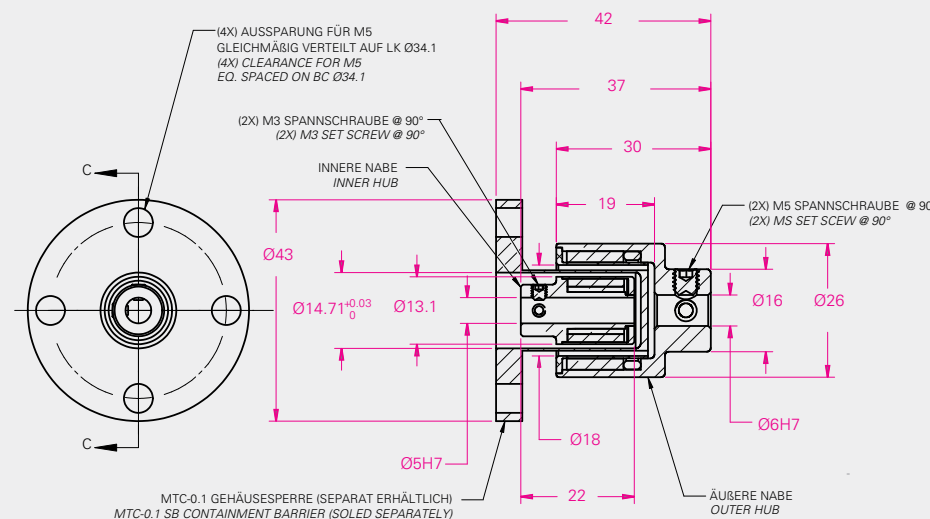
\* MIT AUSWUCHTUNG  
\* WITH BALANCING



**MTC-0.1**

Nenn Drehmoment <i>Rated Torque</i>	Schlupf Drehmoment <i>Slip Torque</i>	maximale Drehzahl <i>max Speed</i>	Gewicht <i>Weight</i>
0.1 Nm	0,2 Nm	44.000 RPM *	0.1 kg

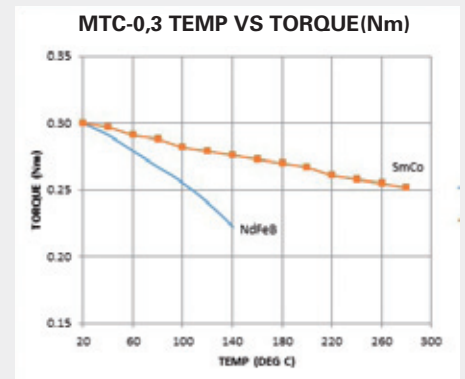
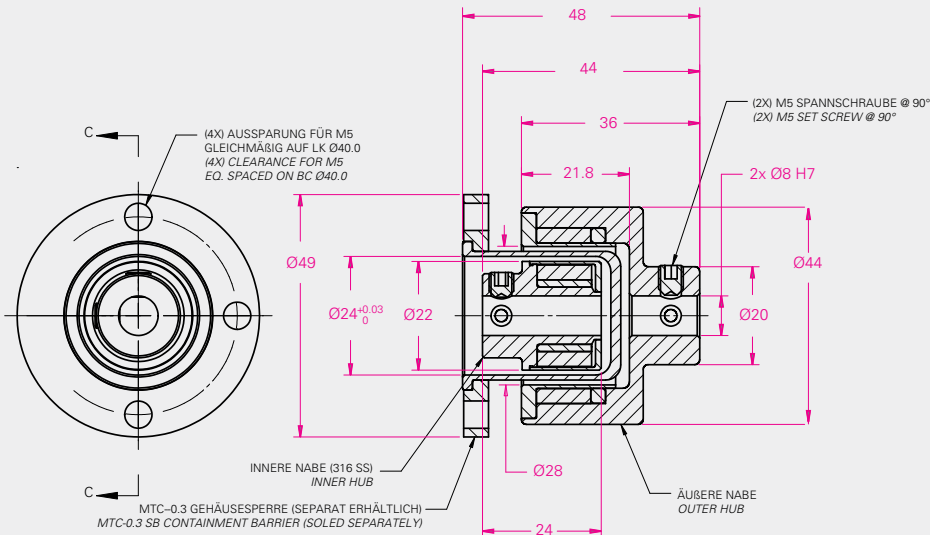
\* MIT AUSWUCHTUNG  
\* WITH BALANCING



**MTC-0.3**

Nenn Drehmoment Rated Torque	Schlupfdrehmoment Slip Torque	maximale Drehzahl max Speed	Gewicht Weight
0.3 Nm	0.5 Nm	26.000 RPM	0.3 kg

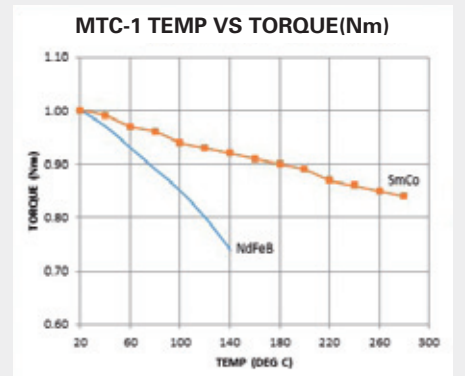
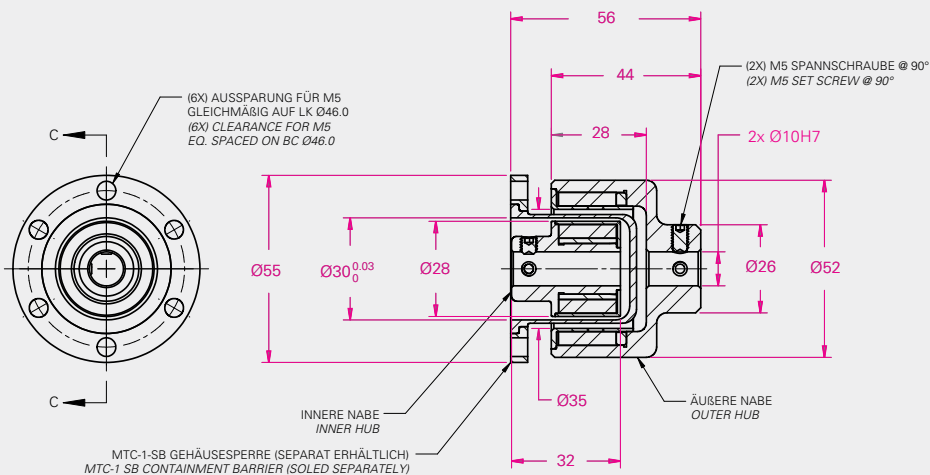
\* MIT AUSWUCHTUNG  
\* WITH BALANCING



**MTC-1**

Nenn Drehmoment Rated Torque	Schlupfdrehmoment Slip Torque	maximale Drehzahl max Speed	Gewicht Weight
1 Nm	1.5Nm	22.000 RPM *	0.8 kg

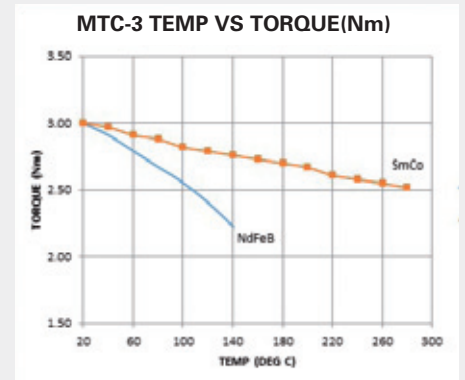
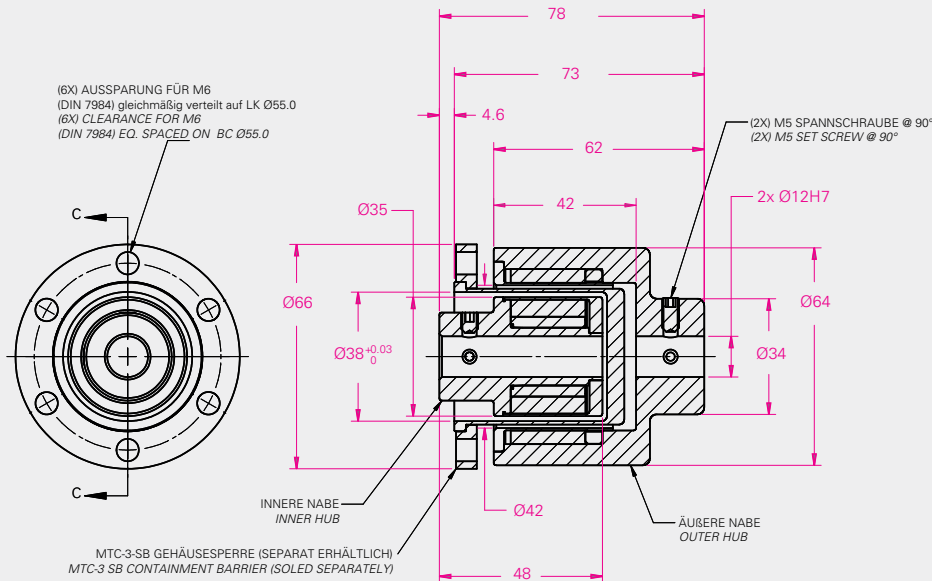
\* MIT AUSWUCHTUNG  
\* WITH BALANCING



**MTC-3**

Nenn Drehmoment Rated Torque	Schlupfdrehmoment Slip Torque	maximale Drehzahl max Speed	Gewicht Weight
3 Nm	3.5 Nm	18.000 RPM	1 kg

\* MIT AUSWUCHTUNG  
\* WITH BALANCING



**MTC-10**

Nenn Drehmoment Rated Torque	Schlupfdrehmoment Slip Torque	maximale Drehzahl max Speed	Gewicht Weight
10 Nm	12 Nm	13.000 RPM *	2,5 kg

\* MIT AUSWUCHTUNG  
\* WITH BALANCING

