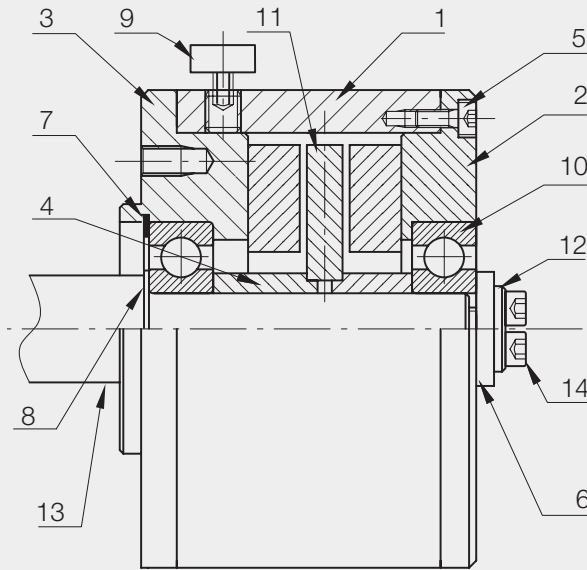
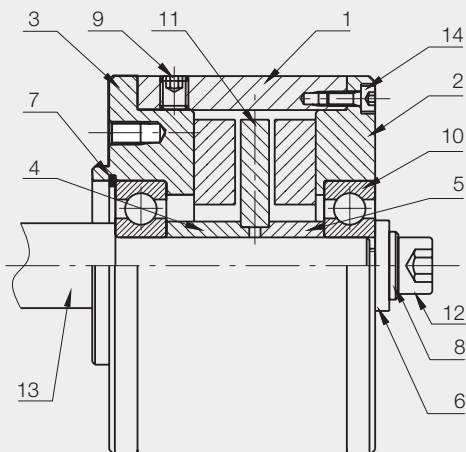


**Typ 610** Teileliste *Parts List*



Pos. Item	Anz. Qty	Teil Nr. Part	Beschreibung	Description
1	1	610-277	Gehäuse	Housing
2	1	610-273A	Gehäusedeckel mit Magnet	Fixed End Cap & Mag. Assy.
3	1	610-272A	Justier-Gehäusedeckel mit Magnet	Adj. End Cap & Mag. Assy.
4	2	610-275	Aluminiumbuchse	Alum. Spacer
5	4	10 - 32 x 3/4	Innensechskantschraube	S.H.C.S
6	1	610-105	Klemmscheibe	Button Washer
7	1	WH-204	Sicherungsring	Retaining Ring
8	1	7200-98	Sicherungsring	Retaining Ring
9	2	M6 x 16 mm	Flügelschraube	Thumb screw
10	2	6205 ZZ	Wälzlager	Shielded Bearing
11	1	H-515	Hysteresescheibe	Hysteresis Disc
12	2	M6-LW	Sicherungsblech	Lock Washer
13	1	610-	Welle	Shaft
14	2	M6 x 16 mm	Innensechskantschraube	S.H.C.S.

**Typ 655** Teileliste *Parts List*



Pos. Item	Anz. Qty	Teil Nr. Part	Beschreibung	Description
1	1	655-230	Gehäuse	Housing
2	1	655-224A	Gehäusedeckel mit Magnet	Fixed End Cap & Mag. Assy.
3	1	655-191A	Justier-Gehäusedeckel mit Magnet	Adj. End Cap & Mag. Assy.
4	1	655-103	Aluminiumbuchse lang	Alum. Spacer - Long
5	1	655-104	Aluminiumbuchse kurz	Alum. Spacer - Short
6	1	655-111	Klemmscheibe	Clamp Washer
7	1	RR-118	Sicherungsring	Retaining Ring
8	1	M6-LW	Unterlegscheibe	Lock Washer
9	2	M5 x 6 mm	Gewindestift	Set Screw - Cup Point
10	2	6200-2Z	Wälzlager	Shielded Bearing
11	1	H-517	Hysteresescheibe	Hysteresis Disc
12	8	M6 x 16 mm	Innensechskantschraube	S.H.C.S
13	1	655-	Welle	Shaft
14	1	4 - 40 x 3/8	Innensechskantschraube	S.H.C.S