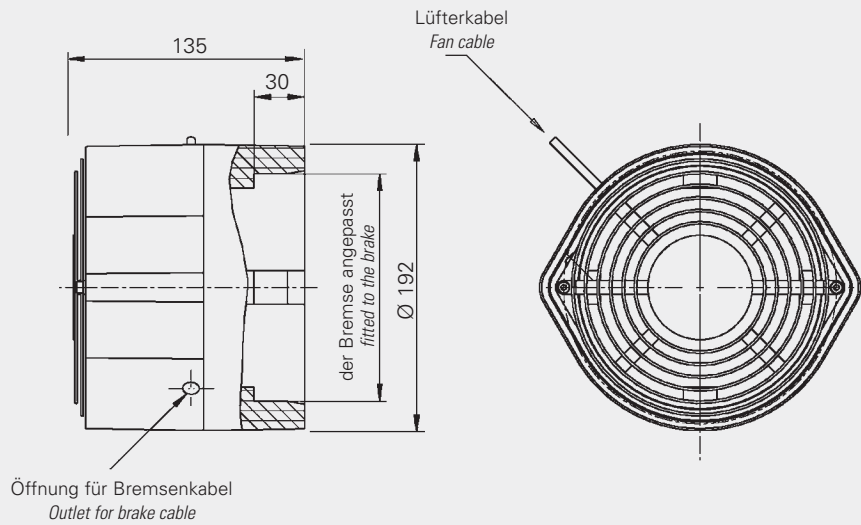


# Axiallüfter *Axial Fan Cooling Units*

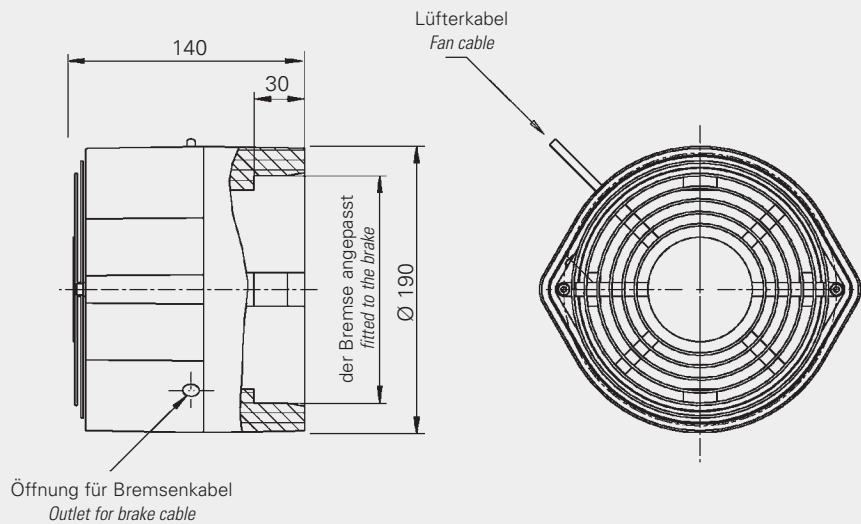
## VA 350

für/for FAT 350



## VA 650

für/for FAT 650



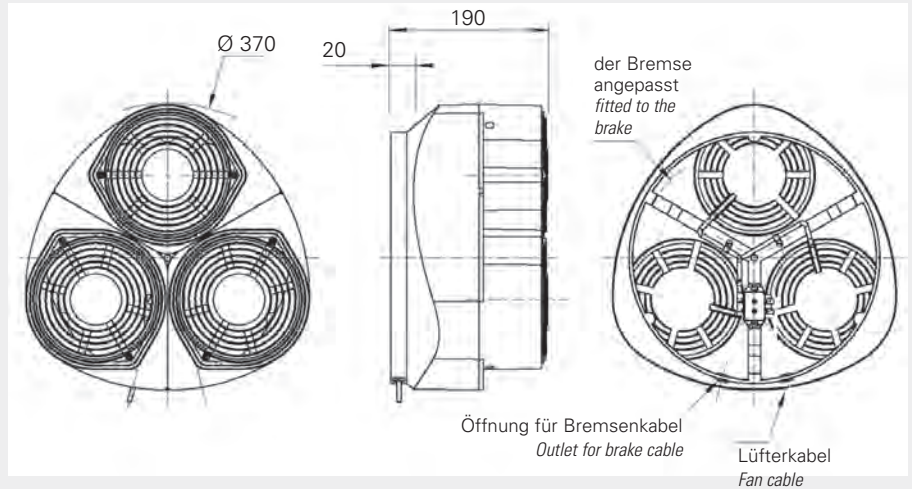
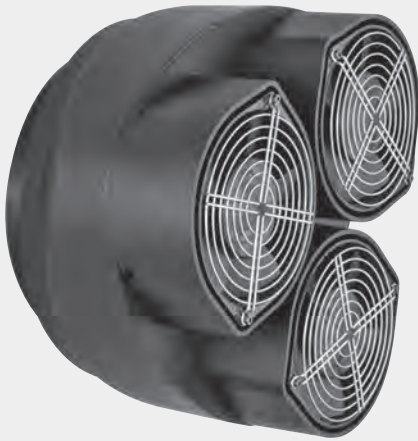
### Technische Daten / Specifications

			VA 350	VA 650
Spannung	<i>Voltage</i>	(V)	24/230	24/230
Leistung	<i>Power consumption</i>	(W)	12	12
Gewicht	<i>Weight</i>	(kg)	1,3	1,4
Wärmeverlustleistung	<i>Max heat dissipation for continuous sustained</i>			
100% Betrieb		(W)	500	700

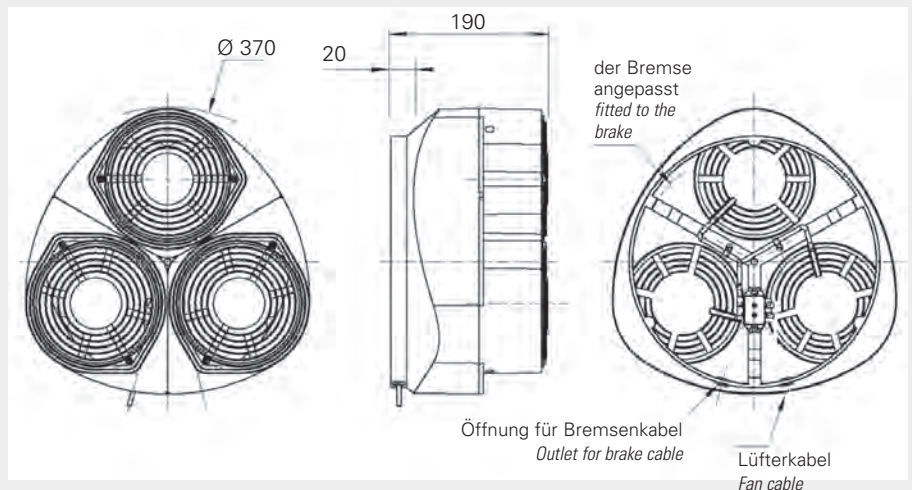
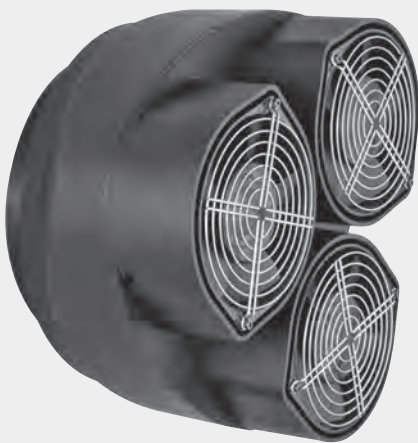
Alle Maße und Daten können technischen Änderungen unterliegen und sind deshalb ohne Gewähr.  
 All dimensions and data may be subject to technical changes and are therefore without guarantee.

# Axiallüfter *Axial Fan Cooling Units*

## VA 1200 für/for FAT 1200



## VA 2002 für/for FAT 2002



### Technische Daten / Specifications

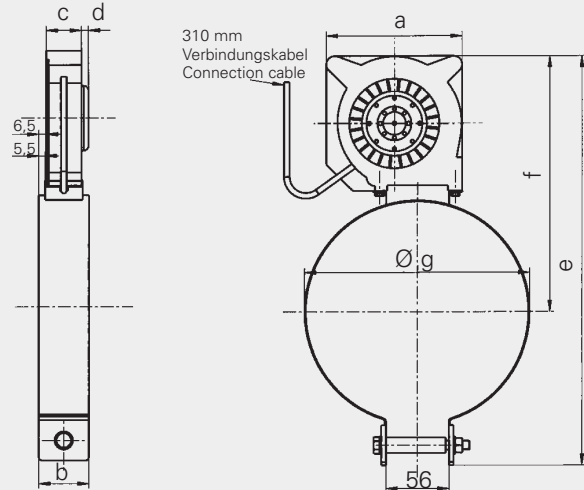
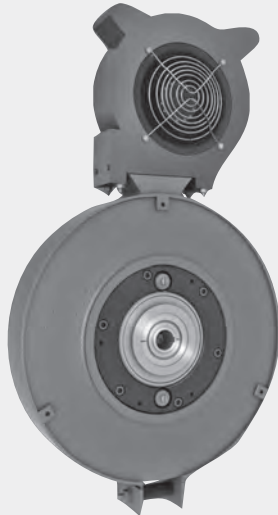
			VA 1200	VA 2002
Spannung	Voltage	(V)	24/230	24/230
Leistung	Power consumption	(W)	36	36
Gewicht	Weight	(kg)	11	11
Wärmeverlustleistung 100% Betrieb	Max heat dissipation for continuous sustained	(W)	1400	1800

Alle Maße und Daten können technischen Änderungen unterliegen und sind deshalb ohne Gewähr.  
All dimensions and data may be subject to technical changes and are therefore without guarantee.

# Radiallüfter Radial Fan Cooling Units

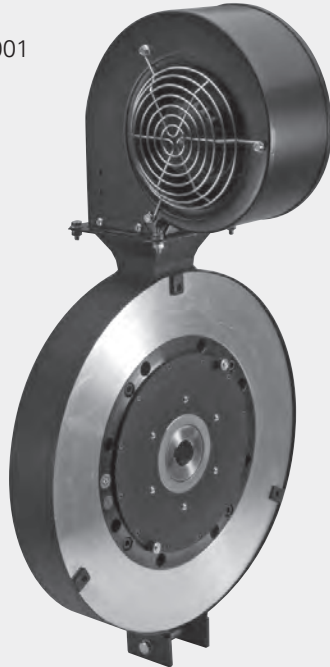
## VR 120

für/for FRAT 120



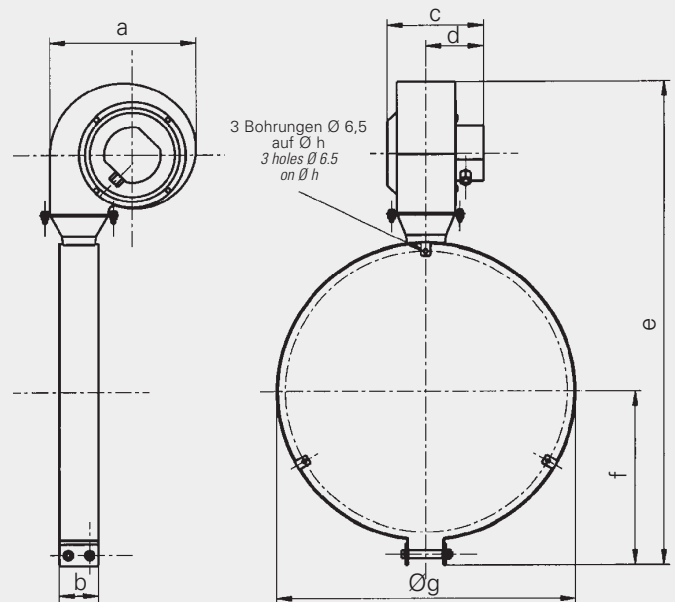
## VR 350 - 10001

für/for FRAT 350 - FRAT 10001



Diese Kühlereinheiten werden mit drei Schrauben M6x16 DIN 912 und Ø6 Unterlegscheiben zur Befestigung am Bremsenkühler ausgeliefert.

*These cooling units are delivered with three screws M6x16 DIN 912 and Ø6 washers to be fixed on the brake's heater.*



### Maße / Dimensions

		VR 120	VR 350	VR 650	VR 1200	VR 3500	VR 5001	VR 10001
a	(mm)	120	246	246	246	246	287	322
b	(mm)	44	50	60	64	90	90	100
c	(mm)	37	162	162	162	162	162	162
d	(mm)	28	97	97	97	97	97	97
e	(mm)	365	555	595	706	891	916	1036
f	(mm)	162	150	180	236	293	349	407
Øg	(mm)	200	240	280	392	504	604	724
Øh	(mm)	-	210	255	362	475	575	695

### Technische Daten / Specifications

			VR 120	VR 350	VR 650	VR 1200	VR 3500	VR 5001	VR 10001
Spannung	Voltage	(V)	230	230	230	230	230	230	230
Frequenz	Frequency	(Hz)	50	50	50	50	50	50	50
Leistung	Power	(W)	242	253	253	253	268	283	283
Gewicht	Weight	(kg)	5	5	5,2	5,5	6,6	7,6	8,5
Stromstärke	Amperage	(Amp)	1,1	1,12	1,12	1,12	1,19	1,24	1,24
Lautstärke	Sound Level	(dBa)	67	67	67	67	67	67	67
Absicherung	Protection Level		IP44	IP44	IP44	IP44	IP44	IP44	IP44

Alle Maße und Daten können technischen Änderungen unterliegen und sind deshalb ohne Gewähr.  
All dimensions and data may be subject to technical changes and are therefore without guarantee.