

Magnetpulver-Bremsen und -Kupplungen

Magnetic Particle Brakes and Couplings



Bremsen, Kupplungen 0,2 - 1000 Nm
Schleifringlose Kupplungen

Brakes, Couplings 0.2 - 1000 Nm
Stationary Primary Couplings

mobac[®]
GMBH-KIEL

Kieler Str. 23, 24247 Mielkendorf
Germany
Tel. +49 (0)4347 90477-0
Fax +49 (0)4347 90477-10
info@mobac.de
www.mobac.de

Aufbau und Funktion

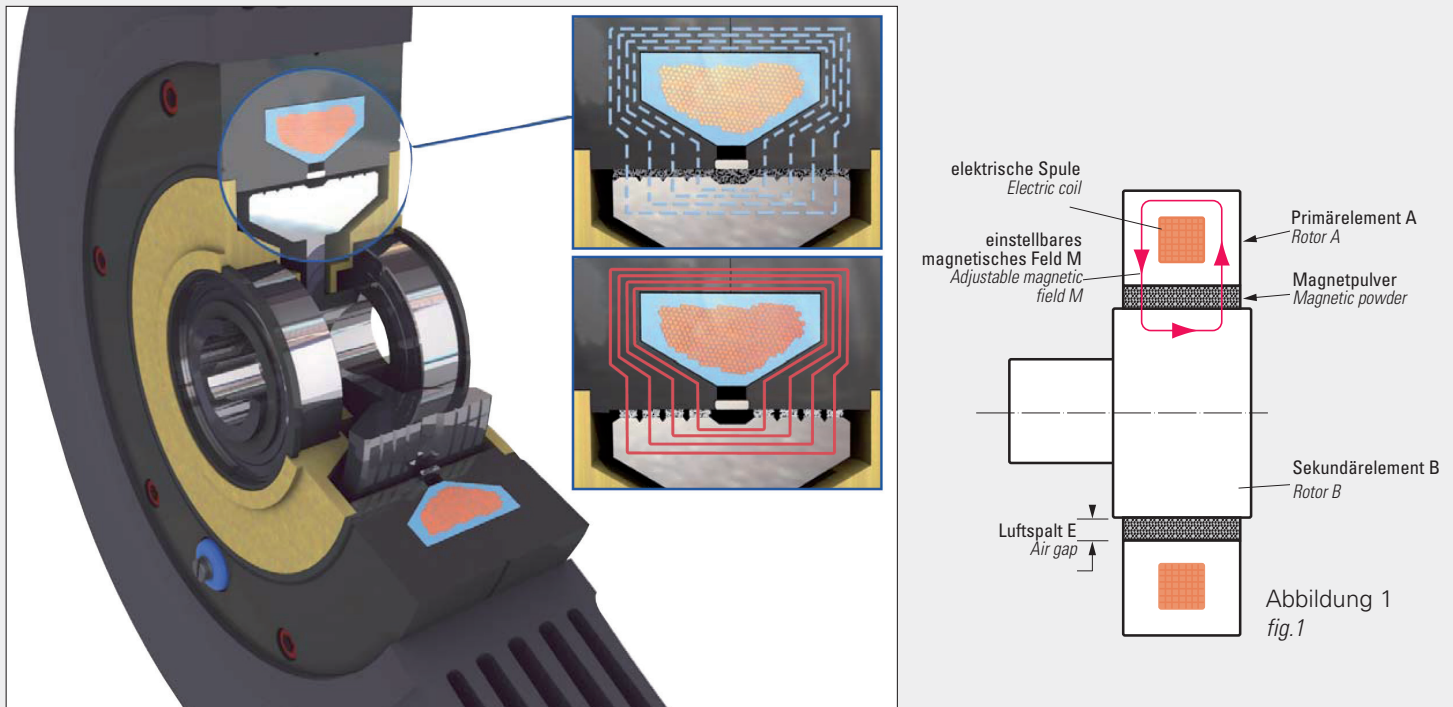
Die Magnetpulver-Bremse oder -Kupplung ist im Aufbau einfach und erzielt bei geringem Platzbedarf ein hohes Drehmoment. Die Einheit ist aus zwei unabhängig voneinander gelagerten Rotoren A und B (siehe Abbildung 1) zusammengesetzt. Der äußere Rotor A enthält eine Ringspule, welche zur Betätigung mit Gleichstrom gespeist wird. Im Luftspalt zwischen den Rotoren befindet sich ein magnetisierbares Pulver (ferro/chrom). Durch Bestromung der Spule formieren sich aufgrund der Magnetisierung die Pulverkörner zu einer Art Kette, wobei die Steifigkeit dieser Kette mit dem magnetischen Feld variiert und direkt proportional der Höhe des angelegten Stroms ist. Auf diese Weise entsteht eine mehr oder minder starke Bremshaftung zwischen den beiden Rotoren, die ein stromproportionales Übertragungsmoment erzielen.

Design and Function

The magnetic particle brake or coupling is simple suit and achieves related to its size a high torque. The unit consists of two independent from each other turning rotors A and B (see fig. 1). The outer rotor A has a built in electrical coil, that has a dc - current floating through. In the air gap between the rotors there is a magnetic powder (magnetic particles ferro/ chrom).

By influence of the current going through the coil the magnetic particles are building up a more or less stiff chain whereas the stiffness of this chain is varying with the current/magnetic field.

For this reason there appears a more or less strong braking between the two rotors that develops a braking torque to the unit (or transduction torque to a coupling) which is proportional to the amount of current applied.



Vorteile

- geräuschlose Betätigung
- Drehmoment direkt dem Erregerstrom proportional
- Drehmoment unabhängig von Drehzahlen (ab 40 min⁻¹)
- robuster Aufbau, für Dauerschlupf geeignet
- hoher Drehmomentregelbereich von ca. 1 : 50

Advantages

- noiseless switch on/off
- torque directly proportional to current
- torque independent of rpm speed (above 40 rpm)
- strong and stable design suitable for steady slipping
- wide adjustment range for the torque needed (1 : 50)

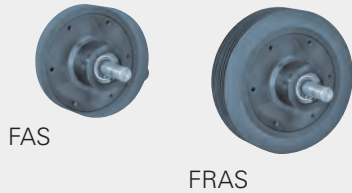
Die Bremsen sind ausgelegt für einen Temperaturbereich von -20 bis +90 °C.

The Brakes are designed for a temperature range of -20 to +90 °C.

Alle Maße und Daten können technischen Änderungen unterliegen und sind deshalb ohne Gewähr.
All dimensions and data may be subject to technical changes and are therefore without guarantee.

Bremsen *Brakes*

Bremsen mit Welle *External Shaft Brakes*



Bezeichnung <i>Designation</i>	Nennmoment <i>Nominal torque</i> Nm	Gleichstrom <i>Rated Current</i> A	Gewicht <i>Weight</i> kg	Seite <i>Page</i>
FAS 2	0,2	0,05	0,20	98
FRAS 2	0,2	0,05	0,30	98
FAS 21	2,0	0,45	0,90	99
FRAS 21	2,0	0,45	1,20	99
FAS 50	5,0	0,52	1,50	100
FRAS 50	5,0	0,52	1,90	100
Empfohlener Einbau / <i>Recommended mounting</i>				101

Bremsen mit Hohlwelle *Through Shaft Brakes*



FAT 20, FAT 20 RR	2,0	0,40	0,8	102
FRAT 20, FRAT 20 RR	2,0	0,40	0,9	102
FAT 50, FAT 50 RR	5,0	0,50	1,7	103
FRAT 50, FRAT 50 RR	5,0	0,50	2,0	103
FAT 120, FAT 120 RR	12	0,55	2,6	104
FRAT 120, FRAT 120 RR	12	0,55	4,0	104
FVRAT 120	12	0,55	5,5	105
FAT 350, FAT 350 RR	35	1,00	4,5	106
FRAT350, FRAT350 RR	35	1,00	6,8	106
FVAT 350, FVRAT 350	35	1,00	5,8/11,7	107
FRATO 350	35	1,00	5,4	107
FAT 650, FAT 650 RR	65	1,00	7,2	108
FRAT 650, FRAT 650 RR	65	1,00	10,1	108
FVAT 650, FVRAT 650	65	1,00	8,6/16,2	109
FRATO 650	65	1,00	8,6	108
FAT 1200, FAT 1200 RR	120	1,10	15,5	110
FRAT 1200, FRAT 1200 RR	120	1,10	22,5	110
FVAT 1200, FVRAT 1200	120	1,10	28/30,5	111
VR 1200 Radiallüfter / <i>Radial Fan Cooling Unit</i>				111
FAT 2002, FAT 2002 RR	200	1,55	23	112
FRAT 2002, FRAT 2002 RR	200	1,55	24,9	112
FVAT 2002, FVRAT 2002	200	1,55	34,5/35,5	113
FRATO 2002	200	1,55	28	113
FAT 3500, FAT 3500 RR	350	1,50	38	114
FRAT 3500, FRAT 3500 RR	350	1,50	53	114
FVRAT 3500	350	1,50	59,5	115
FAT 5001, FAT 5001 RR	500	1,70	73	116
FRAT 5001, FRAT 5001 RR	500	1,70	93	116
FRATO 5001	500	1,70	81	117
FRATO 5001 R	500	1,70	83	118
FVRAT 5001	500	1,70	81	119
FAT 10001, FAT 10001 RR	1000	1,70	135	120
FRAT 10001, FRAT 10001RR	1000	1,70	160	121
FRATO 10001	1000	1,70	155	121
FRATO 10001 R	1000	1,70	160	122
FVRAT 10001	1000	1,70	143	123
Nur Lüfter / <i>Cooling fan units only</i>				124 - 126
Empfohlener Einbau / <i>Recommended mounting</i>				127

Alle Maße und Daten können technischen Änderungen unterliegen und sind deshalb ohne Gewähr.
All dimensions and data may be subject to technical changes and are therefore without guarantee.

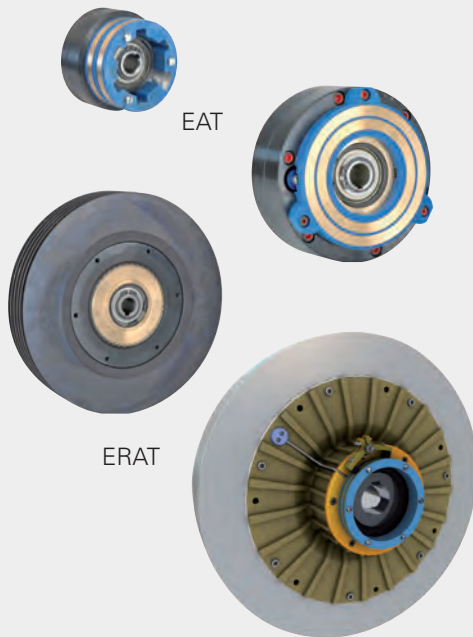
Kupplungen *Couplings*

Kupplungen ohne Schleifringübertrager *Stationary Primary Couplings without slipring*



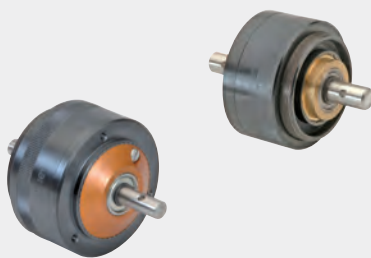
Bezeichnung <i>Designation</i>	Nennmoment <i>Nominal torque</i> Nm	Gleichstrom <i>Rated Current</i> A	Gewicht <i>Weight</i> kg	Seite <i>Page</i>
EFAS 2	0,2	0,21	0,4	128
EFAS 10	1,0	0,48	0,6	128
EFAS 17	1,7	0,57	0,7	129
EFAS 50	5,0	0,65	1,7	129
Empfohlener Einbau / <i>Recommended mounting</i>				130

Kupplungen mit Hohlwelle und Schleifringübertrager *Through Shaft Couplings with transmitting slip ring*



EAT 20, EAT 20 RR	2,0	0,40	1,0	131
ERAT 20, ERAT 20 RR	2,0	0,40	1,2	131
EAT 50, EAT 50 RR	5,0	0,50	2,0	132
ERAT 50, ERAT 50 RR	5,0	0,50	2,4	132
EAT 120, EAT 120 RR	12	0,55	2,8	133
ERAT 120, ERAT 120 RR	12	0,55	4,6	133
EAT 350, EAT 350 RR	35	1,00	4,6	134
ERAT 350, ERAT 350 RR	35	1,00	6,7	134
EAT 650, EAT 650	65	1,00	7,3	135
ERAT 650, ERAT 650 RR	65	1,00	11,2	135
EAT 1200, EAT 1200 RR	120	1,10	17,5	136
ERAT 1200, ERAT 1200 RR	120	1,10	25,5	136
EAT 2002, EAT 2002 RR	200	1,55	25	137
ERAT 2002, ERAT 2002 RR	200	1,55	31	137
EAT 3500, EAT 3500 RR	350	1,50	40	138
ERAT 3500, ERAT 3500 RR	350	1,50	55	139
EAT 5001, EAT 5001 RR	500	1,70	73	140
ERAT 5001, ERAT 5001 RR	500	1,70	93	141
EAT 10001, EAT 10001 RR	1000	1,70	136	142
ERAT 10001, ERAT 10001 RR	1000	1,70	161	143
Empfohlener Einbau / <i>Recommended mounting</i>				144 - 145

Drehmomentbegrenzer *Torque Limiters*



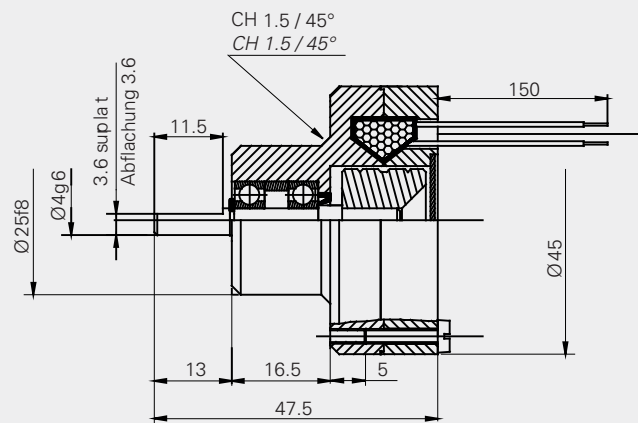
Drehmomentbegrenzer / <i>Torque Limiters</i>				146
LC 0	0,06		0,2	147
LC 1	0,15		0,2	147
LC 3	0,30		0,2	147
LC 10	1,00		0,7	147
LC 20	2,00		0,7	147
LC 50	6,00		4,5	148
LC 100	12,00		4,5	148
LC 150	15,00		13	148
LC 300	40,00		13	148
LC 500	65,00		13	148
LC 700	85,00		13	148



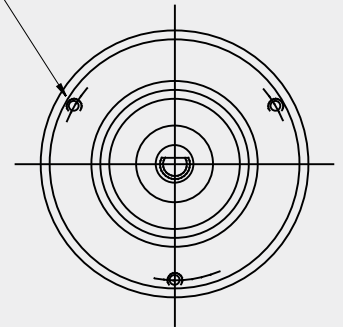
Wellen-Klauenkupplungen (WKK) <i>Flexible Coupling (WKK)</i>	149
Netzteil <i>Power Supply Unit</i>	150 - 151
Digitale Steuerung DGT300+ <i>Digital Controller DGT300+</i>	152 - 154
Ultraschallsensor <i>Ultrasonic sensors</i>	155
Kraftmessrolle/-aufnehmer <i>Force Measuring Roller/Sensor</i>	156 - 157
Drehmomentsensor <i>Torque Transducer</i>	158
Messverstärker mit Datenlogger <i>Sensor-Display-Logger-Unit</i>	159
Wellensicherungen <i>Shaft Lockings</i>	160 - 161
Auslegung, Hinweise für den Betrieb <i>Selection Criteria</i>	162 - 163

Alle Maße und Daten können technischen Änderungen unterliegen und sind deshalb ohne Gewähr.
All dimensions and data may be subject to technical changes and are therefore without guarantee.

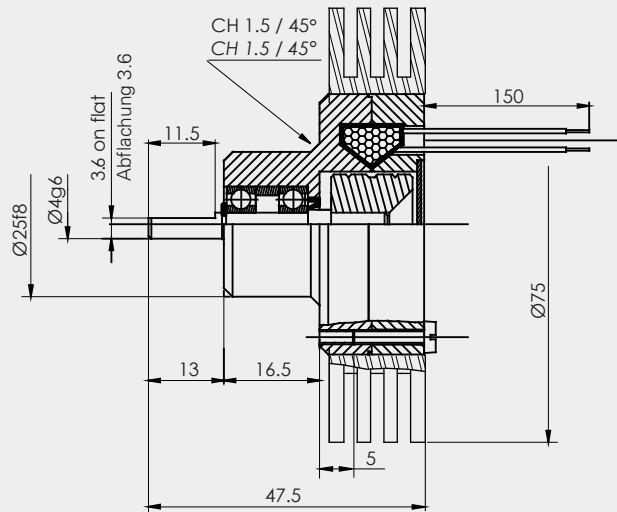
FAS 2



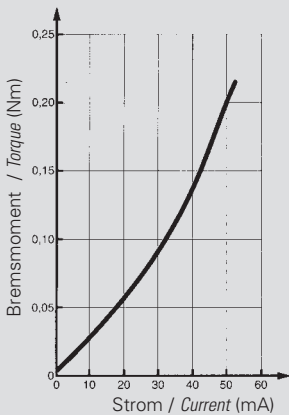
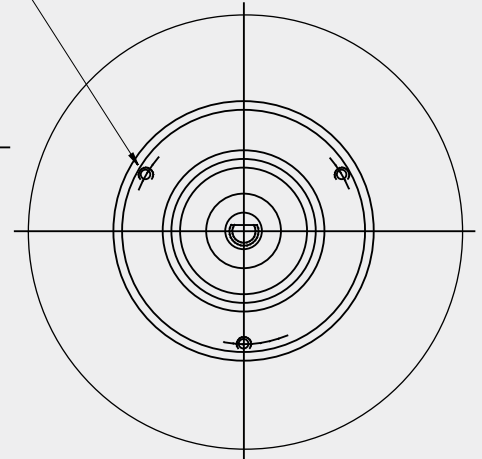
3 holes s M2.5 at 120° on Ø 39 ±0.1
3 Bohrungen M2.5 auf Ø39 ±0.1



FRAS 2



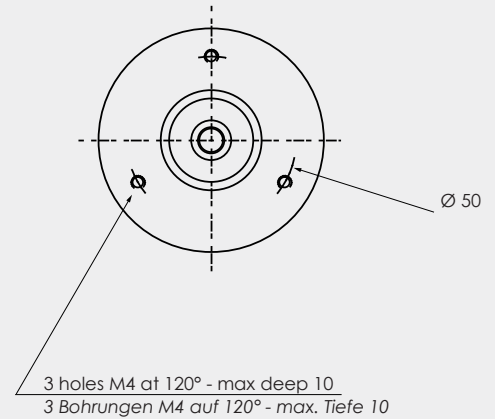
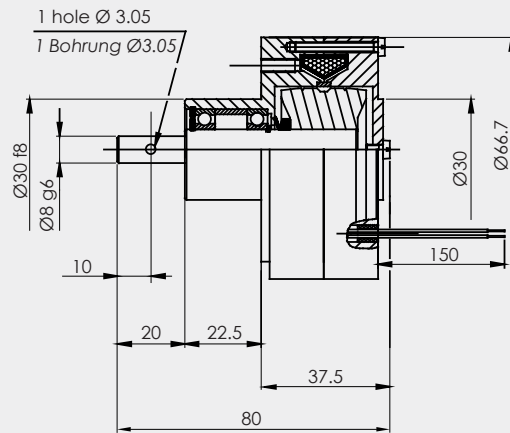
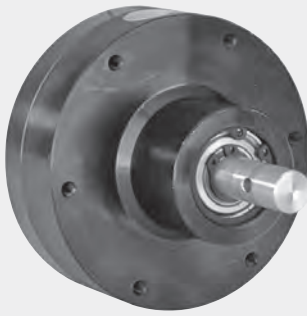
3 holes M2.5 at 120° on Ø 39 ±0.1
3 Bohrungen M4 auf 120° - max. Tiefe 10



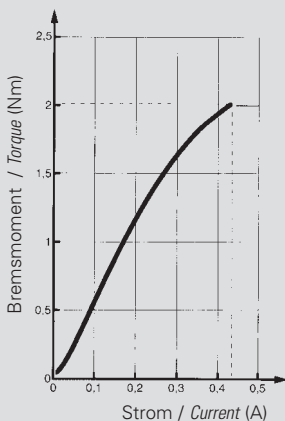
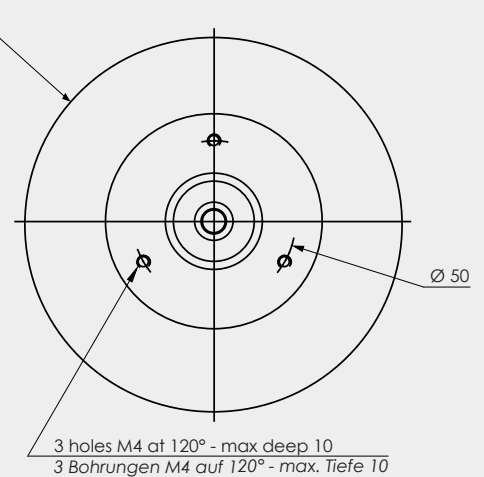
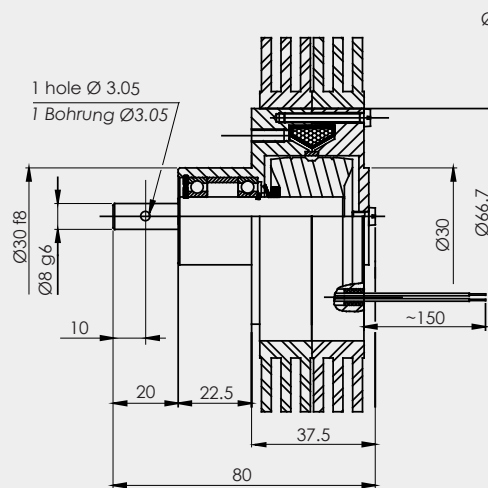
Technische Daten <i>Specifications</i>			FAS 2	FRAS 2
Nennmoment	<i>Nominal torque</i>	(Nm)	0,20	0,20
Kleinstes Moment	<i>Minimal torque</i>	(Nm)	0,007	0,007
Spulenwiderstand	<i>Coil resistance</i>	(Ω)	195	195
Gleichstrom/Nennwert	<i>Rated current DC</i>	(A)	0,05	0,05
Trägheitsmoment	<i>Rotor inertia</i>	(kg·m ²)	0,8·10 ⁻⁶	0,8·10 ⁻⁶
Minimale Drehzahl	<i>Min rotation speed</i>	(min ⁻¹ /rpm)	60	60
Maximale Drehzahl	<i>Max rotation speed</i>	(min ⁻¹ /rpm)	3000	3000
Maximale Außentemperatur im Dauerbetrieb	<i>Rated outside body temperature</i>	(°C)	90	90
Höchstzulässige kurzzeitige Betriebstemperatur	<i>Ultimate outside body temperature</i>	(°C)	110	110
Einschaltzeit/Nennmoment	<i>Switch-on time/nominal torque</i>	(ms)	44	44
Ausschaltzeit/Restmoment	<i>Switch-off time/min. torque</i>	(ms)	27	27
Gewicht	<i>Weight</i>	(kg)	0,2	0,3
Wärme-Verlustleistung 100% Betrieb	<i>Heat dissipation continuous sustained</i>	(W)	15	25

Alle Maße und Daten können technischen Änderungen unterliegen und sind deshalb ohne Gewähr.
All dimensions and data may be subject to technical changes and are therefore without guarantee.

FAS 21



FRAS 21



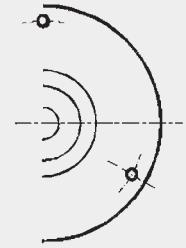
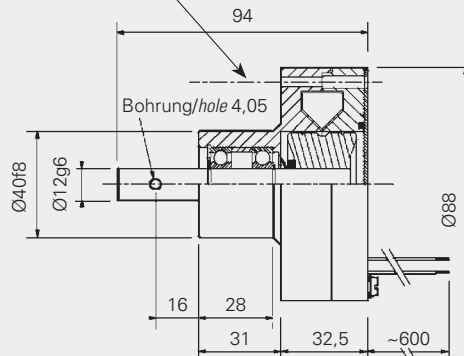
Technische Daten		Specifications	FAS 21	FRAS 21
Nennmoment	Nominal torque	(Nm)	2	2
Kleinstes Moment	Minimal torque	(Nm)	0,04	0,04
Spulenwiderstand	Coil resistance	(Ω)	31	31
Gleichstrom/Nennwert	Rated current DC	(A)	0,45	0,45
Trägheitsmoment	Rotor inertia	(kg·m ²)	$0,35 \cdot 10^{-6}$	$0,35 \cdot 10^{-6}$
Rotorgewicht				
Minimale Drehzahl	Min rotation speed	(min ⁻¹ /rpm)	60	60
Maximale Drehzahl	Max rotation speed	(min ⁻¹ /rpm)	3000	3000
Maximale Außentemperatur im Dauerbetrieb	Rated outside body temperature	(°C)	90	90
Höchstzulässige kurzzeitige Betriebstemperatur	Ultimate outside body temperature	(°C)	110	110
Einschaltzeit/Nennmoment	Switch-on time/nominal torque	(ms)	130	130
Ausschaltzeit/Restmoment	Switch-off time/min. torque	(ms)	60	60
Gewicht	Weight	(kg)	0,9	1,2
Wärme-Verlustleistung 100% Betrieb	Heat dissipation continuous sustained	(W)	35	60

Alle Maße und Daten können technischen Änderungen unterliegen und sind deshalb ohne Gewähr.
All dimensions and data may be subject to technical changes and are therefore without guarantee.

FAS 50



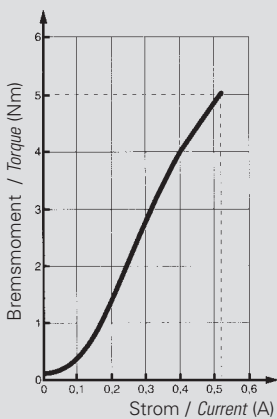
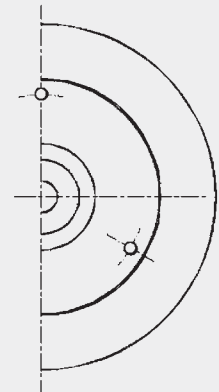
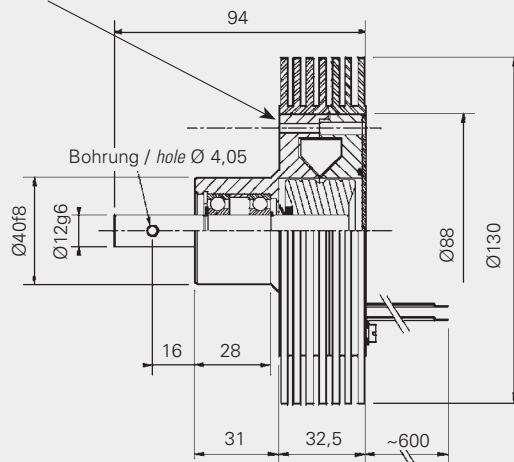
3 Bohrungen M4 bei 120° auf Ø 77
3 holes M4 at 120° on Ø 77



FRAS 50



3 Bohrungen M4 bei 120° auf Ø 77
3 holes M4 at 120° on Ø 77

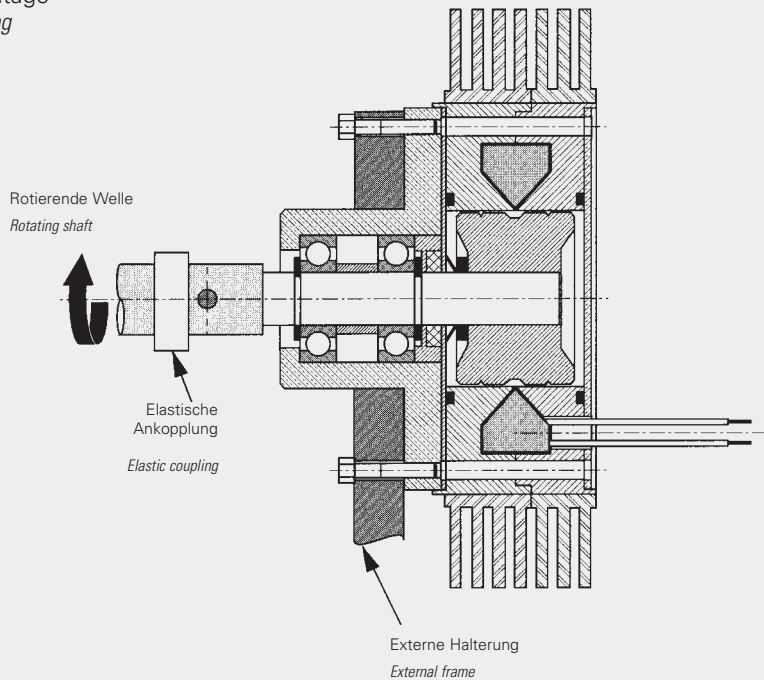


Technische Daten <i>Specifications</i>			FAS 50	FRAS 50
Nennmoment	<i>Nominal torque</i>	(Nm)	5	5
Kleinstes Moment	<i>Minimal torque</i>	(Nm)	0,1	0,1
Spulenwiderstand	<i>Coil resistance</i>	(Ω)	24	24
Gleichstrom/Nennwert	<i>Rated current DC</i>	(A)	0,52	0,52
Trägheitsmoment Rotorgewicht	<i>Rotor inertia</i>	(kg·m ²)	44,6·10 ⁻⁶	44,6·10 ⁻⁶
Minimale Drehzahl	<i>Min rotation speed</i>	(min ⁻¹ /rpm)	60	60
Maximale Drehzahl	<i>Max rotation speed</i>	(min ⁻¹ /rpm)	3000	3000
Maximale Außentemperatur im Dauerbetrieb	<i>Rated outside body temperature</i>	(°C)	90	90
Höchstzulässige kurzzeitige Betriebstemperatur	<i>Ultimate outside body temperature</i>	(°C)	110	110
Einschaltzeit/Nennmoment	<i>Switch-on time/nominal torque</i>	(ms)	220	220
Ausschaltzeit/Restmoment	<i>Switch-off time/min. torque</i>	(ms)	150	150
Gewicht	<i>Weight</i>	(kg)	1,5	1,9
Wärme-Verlustleistung 100% Betrieb	<i>Heat dissipation continuous sustained</i>	(W)	50	85

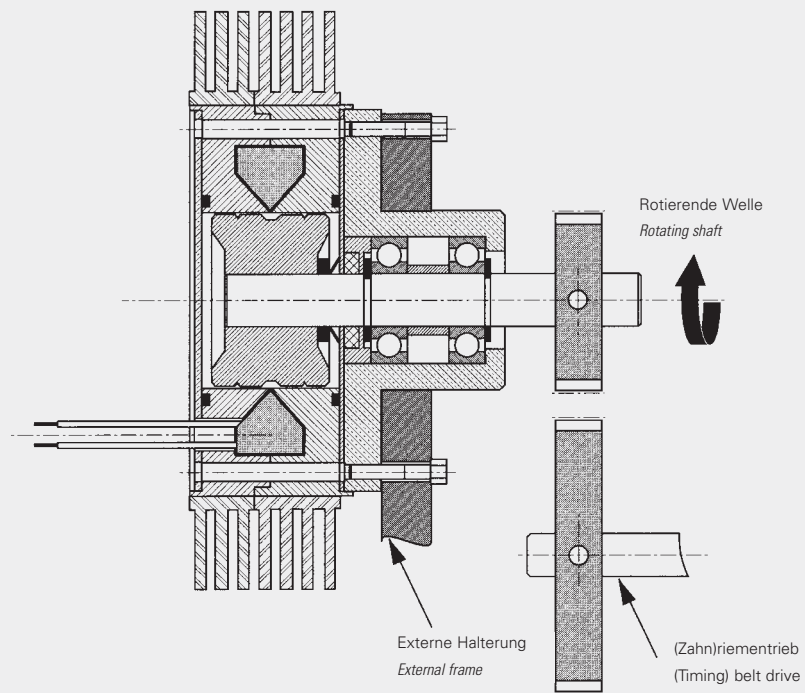
Alle Maße und Daten können technischen Änderungen unterliegen und sind deshalb ohne Gewähr.
All dimensions and data may be subject to technical changes and are therefore without guarantee.

Empfohlener Einbau/Montage *Recommended mounting principles*

übliche Montage
In line mounting



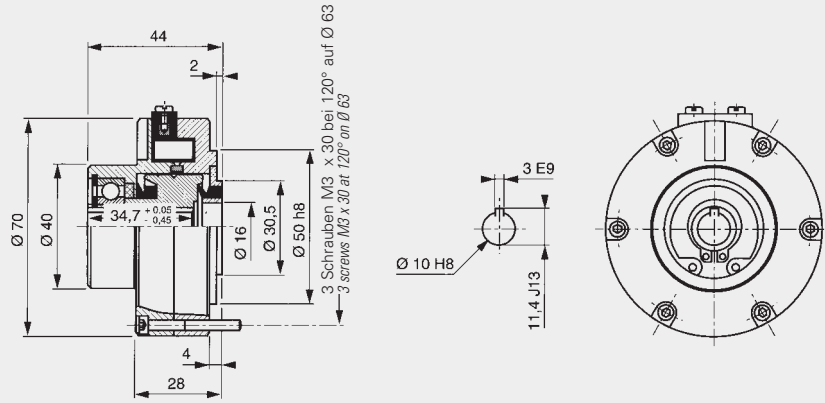
Montage für
parallelversetzten Antrieb
Parallel mounting



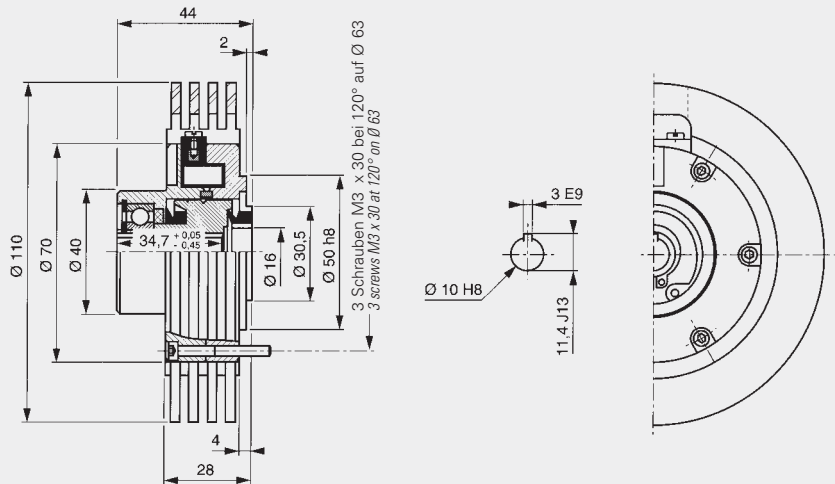
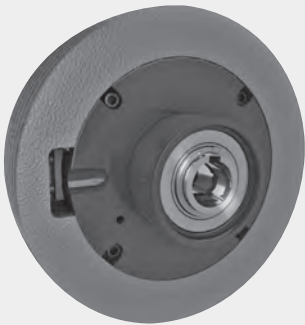
- Die Montage muss ohne jede Verspannung vorgenommen werden, nötigenfalls ist eine flexible Kupplung zu verwenden.
- Diese Standardeinheiten sind für horizontalen Betrieb vorgesehen, Drehzahlen sind zwischen 60 und 3000 min^{-1} möglich, wobei die zulässige Verlustleistung beachtet werden muss.
- *Mounting must be made without any stress. If necessary a flexible coupling is to be used.*
- *The standard device is designed for horizontal shaft orientation and a speed range from 60 to 3000 rpm without exceeding the max. heat dissipation capability.*

Alle Maße und Daten können technischen Änderungen unterliegen und sind deshalb ohne Gewähr.
All dimensions and data may be subject to technical changes and are therefore without guarantee.

FAT 20 FAT 20 RR*

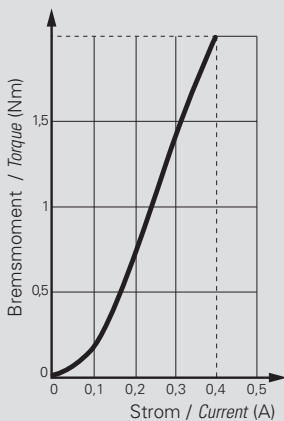


FRAT 20 FRAT 20 RR*



***RR** Die so bezeichnete baugleiche Einheit ist mit remanentem Rotor ausgerüstet. Dies bedeutet, dass Drehzahlen ab 40 min⁻¹ möglich sind und der Einbau mit vertikaler Achse erfolgen kann.

The so defined identically constructed unit is executed with a remanent rotor. This means that a speed from 40 rpm is possible and the installation can be done with vertical axis.

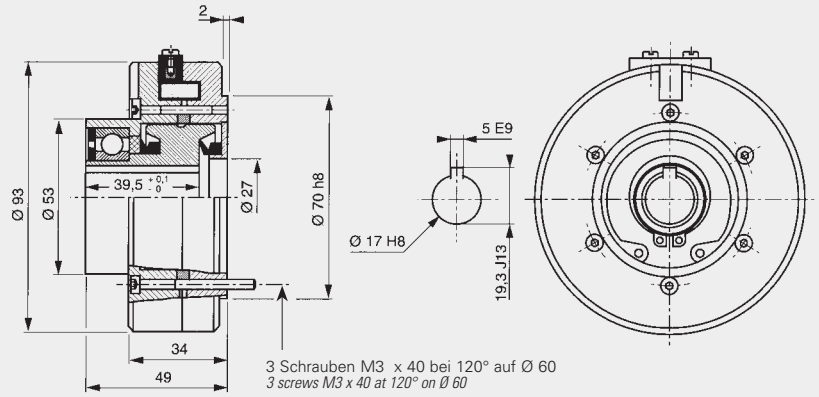


Technische Daten	Specifications	FAT 20	FRAT 20
Nennmoment	Nominal torque	(Nm) 2	2
Kleinstes Moment	Minimal torque	(Nm) 0,04	0,04
* Kleinstes Moment RR	Minimal torque RR	(Nm) 0,08	0,08
Spulenwiderstand	Coil resistance	(Ω) 24	24
Gleichstrom/Nennwert	Rated current DC	(A) 0,40	0,40
Trägheitsmoment Rotorgewicht	Rotor inertia	(kg·m ²) 16·10 ⁻⁶	16·10 ⁻⁶
Minimale Drehzahl	Min rotation speed	(min ⁻¹ /rpm) 60	60
Maximale Drehzahl	Max rotation speed	(min ⁻¹ /rpm) 3000	3000
Maximale Außentemperatur im Dauerbetrieb	Rated outside body temperature	(°C) 90	90
Höchstzulässige kurzzeitige Betriebstemperatur	Ultimate outside body temperature	(°C) 110	110
Einschaltzeit/Nennmoment	Switch-on time/nominal torque	(ms) 125	125
Ausschaltzeit/Restmoment	Switch-off time/min. torque	(ms) 55	55
Gewicht	Weight	(kg) 0,8	0,9
Wärme-Verlustleistung 100% Betrieb	Heat dissipation continuous sustained	(W) 40	60

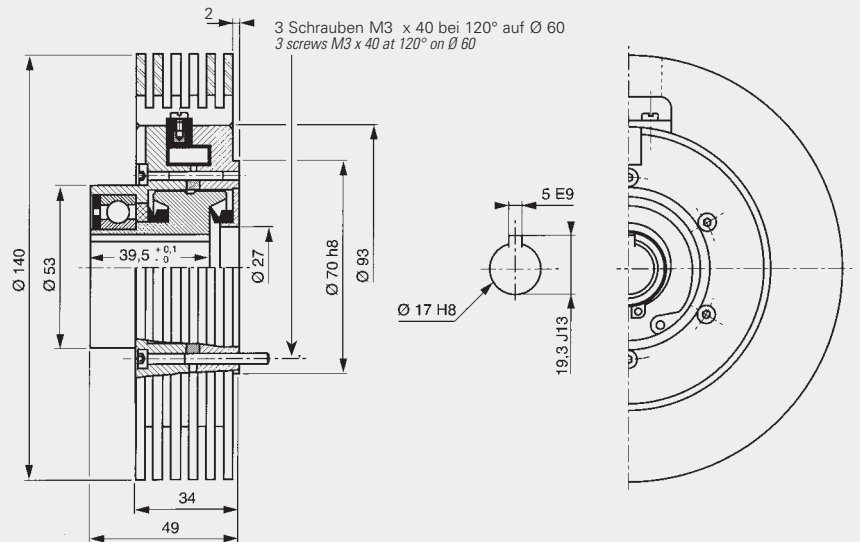
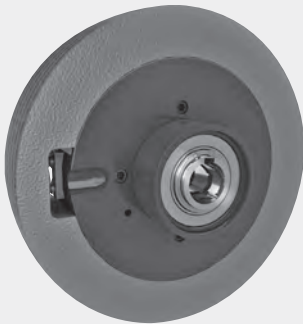
Alle Maße und Daten können technischen Änderungen unterliegen und sind deshalb ohne Gewähr.
All dimensions and data may be subject to technical changes and are therefore without guarantee.

Bremsen mit Hohlwelle *Through Shaft Brakes*

FAT 50 FAT 50 RR*



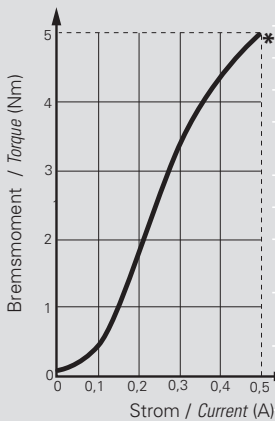
FRAT 50 FRAT 50 RR*



***RR** Die so bezeichnete baugleiche Einheit ist mit remanentem Rotor ausgerüstet. Dies bedeutet, dass Drehzahlen ab 40 min⁻¹ möglich sind und der Einbau mit vertikaler Achse erfolgen kann.

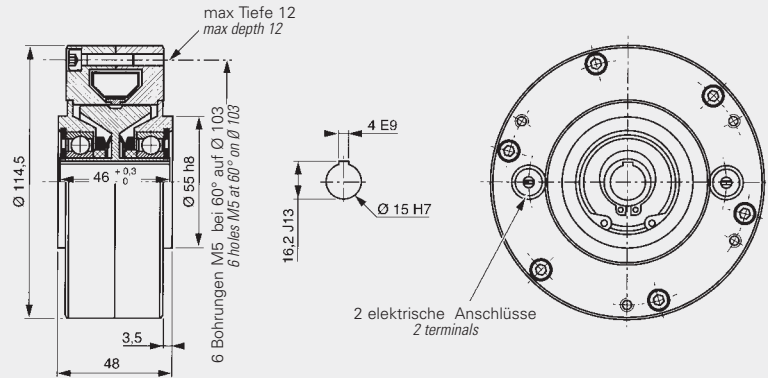
The so defined identically constructed unit is executed with a remanent rotor. This means that a speed from 40 rpm is possible and the installation can be done with vertical axis.

Technische Daten		Specifications	FAT 50	FRAT 50
Nennmoment	Nominal torque	(Nm)	5	5
Kleinstes Moment	Minimal torque	(Nm)	0,20	0,20
Kleinstes Moment RR	Minimal torque RR	(Nm)	0,40	0,40
Spulenwiderstand	Coil resistance	(Ω)	24	24
Gleichstrom/Nennwert	Rated current DC	(A)	0,50	0,50
Trägheitsmoment Rotorgewicht	Rotor inertia	(kg·m ²)	99·10 ⁻⁶	99·10 ⁻⁶
Minimale Drehzahl	Min rotation speed	(min ⁻¹ /rpm)	60	60
Maximale Drehzahl	Max rotation speed	(min ⁻¹ /rpm)	3000	3000
Maximale Außentemperatur im Dauerbetrieb	Rated outside body temperature	(°C)	90	90
Höchstzulässige kurzzeitige Betriebstemperatur	Ultimate outside body temperature	(°C)	110	110
Einschaltzeit/Nennmoment	Switch-on time/nominal torque	(ms)	210	210
Ausschaltzeit/Restmoment	Switch-off time/min. torque	(ms)	140	140
Gewicht	Weight	(kg)	1,7	2,0
Wärme-Verlustleistung 100% Betrieb	Heat dissipation continuous sustained	(W)	70	100

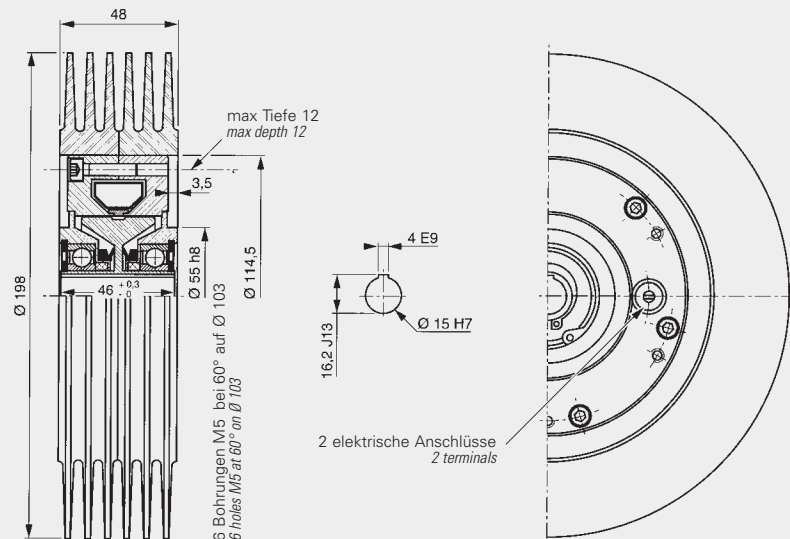


Alle Maße und Daten können technischen Änderungen unterliegen und sind deshalb ohne Gewähr.
All dimensions and data may be subject to technical changes and are therefore without guarantee.

FAT 120 FAT 120 RR*

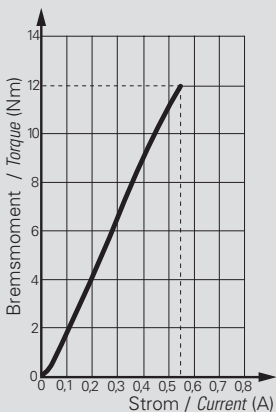


FRAT 120 FRAT 120 RR*



***RR** Die so bezeichnete baugleiche Einheit ist mit remanentem Rotor ausgerüstet. Dies bedeutet, dass Drehzahlen ab 40 min^{-1} möglich sind und der Einbau mit vertikaler Achse erfolgen kann.

The so defined identically constructed unit is executed with a remanent rotor. This means that a speed from 40 rpm is possible and the installation can be done with vertical axis.



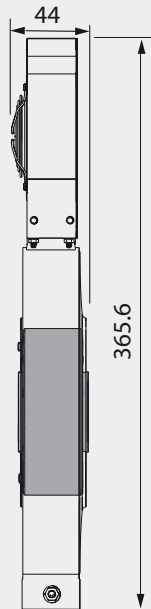
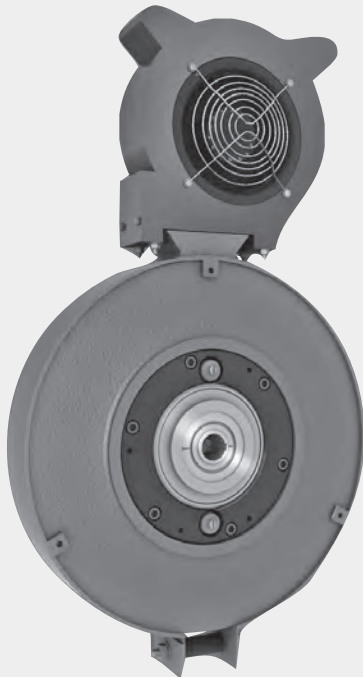
Technische Daten	Specifications	FAT 120	FRAT 120
Nennmoment	Nominal torque	(Nm) 12	12
Kleinstes Moment	Minimal torque	(Nm) 0,27	0,27
* Kleinstes Moment RR	Minimal torque RR	(Nm) 0,56	0,56
Spulenwiderstand	Coil resistance	(Ω) 23	23
Gleichstrom/Nennwert	Rated current DC	(A) 0,55	0,55
Trägheitsmoment Rotorgewicht	Rotor inertia	($\text{kg}\cdot\text{m}^2$) $0,25\cdot 10^{-3}$	$0,25\cdot 10^{-3}$
Minimale Drehzahl	Min rotation speed	($\text{min}^{-1}/\text{rpm}$) 60	60
Maximale Drehzahl	Max rotation speed	($\text{min}^{-1}/\text{rpm}$) 3000	3000
Maximale Außentemperatur im Dauerbetrieb	Rated outside body temperature	($^{\circ}\text{C}$) 90	90
Höchstzulässige kurzzeitige Betriebstemperatur	Ultimate outside body temperature	($^{\circ}\text{C}$) 110	110
Einschaltzeit/Nennmoment	Switch-on time/nominal torque	(ms) 240	240
Ausschaltzeit/Restmoment	Switch-off time/min. torque	(ms) 150	150
Gewicht	Weight	(kg) 2,6	4,0
Wärme-Verlustleistung 100% Betrieb	Heat dissipation continuous sustained	(W) 75	150

Alle Maße und Daten können technischen Änderungen unterliegen und sind deshalb ohne Gewähr.
All dimensions and data may be subject to technical changes and are therefore without guarantee.

FVRAT 120

(mit Radiallüfter) 230 V - AC

(with radial fan cooling unit) 230 V - AC



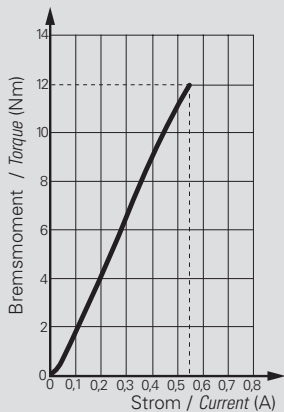
FVRAT 120
bestehend aus/consisting of:
Radiallüfter/radial fan VR 120 (230 V AC)
und/and FRAT 120 (24 V DC)

VR 120 Radiallüfter *Radial Fan Cooling Unit*

Technische Daten / Specifications

Spannung	Voltage	(V)	230
Frequenz	Frequency	(Hz)	50
Leistung	Power	(W)	242
Gewicht	Weight	(kg)	5
Stromstärke	Amperage	(Amp)	1,1
Lautstärke	Sound Level	(dBa)	67
Absicherung	Protection Level		IP44

Anwendung
Diese Kühleinheit wird mit drei Schrauben M6x16
DIN 912 und Ø6 Unterlegscheiben zur Befestigung am
Bremsenkühler ausgeliefert.
Utilization
This cooling unit is delivered with three screws M6x16
DIN 912 and Ø6 washers to be fixed on the brake's heater.

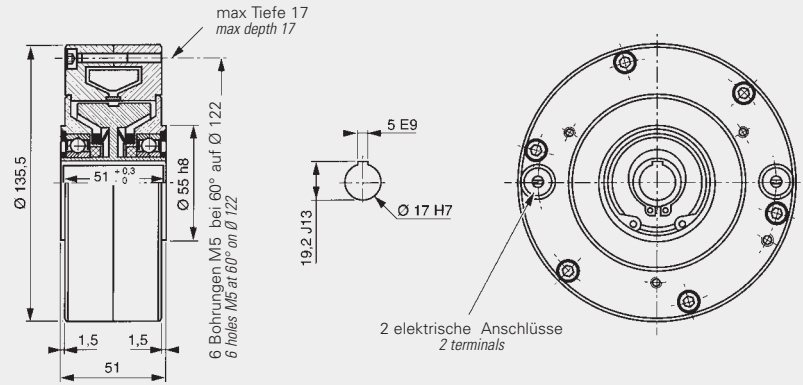


Technische Daten Specifications

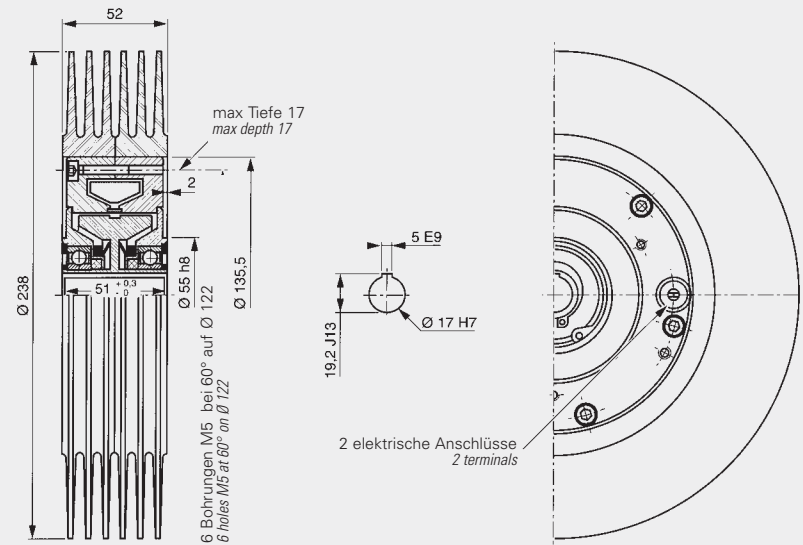
Technische Daten Specifications			FVRAT 120
Nennmoment	Nominal torque	(Nm)	12
Kleinstes Moment	Minimal torque	(Nm)	0,27
* Kleinstes Moment RR	Minimal torque RR	(Nm)	0,56
Spulenwiderstand	Coil resistance	(Ω)	23
Gleichstrom/Nennwert	Rated current DC	(A)	0,55
Trägheitsmoment Rotorgewicht	Rotor inertia	(kg·m ²)	0,25·10 ⁻³
Minimale Drehzahl	Min rotation speed	(min ⁻¹ /rpm)	60
Maximale Drehzahl	Max rotation speed	(min ⁻¹ /rpm)	3000
Maximale Außentemperatur im Dauerbetrieb	Rated outside body temperature	(°C)	90
Höchstzulässige kurzzeitige Betriebstemperatur	Ultimate outside body temperature	(°C)	110
Einschaltzeit/Nennmoment	Switch-on time/nominal torque	(ms)	240
Ausschaltzeit/Restmoment	Switch-off time/min. torque	(ms)	150
Gewicht	Weight	(kg)	5,5
Wärme-Verlustleistung 100% Betrieb	Heat dissipation continuous sustained	(W)	650

Alle Maße und Daten können technischen Änderungen unterliegen und sind deshalb ohne Gewähr.
All dimensions and data may be subject to technical changes and are therefore without guarantee.

FAT 350 FAT 350 RR*

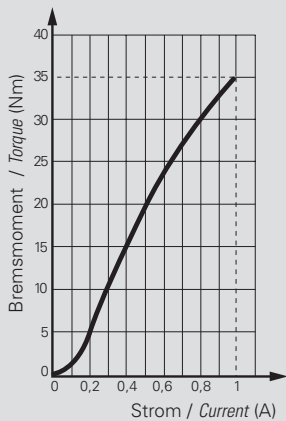


FRAT 350 FRAT 350 RR*



***RR** Die so bezeichnete baugleiche Einheit ist mit remanentem Rotor ausgerüstet. Dies bedeutet, dass Drehzahlen ab 40 min⁻¹ möglich sind und der Einbau mit vertikaler Achse erfolgen kann.

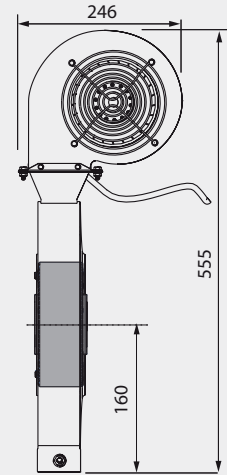
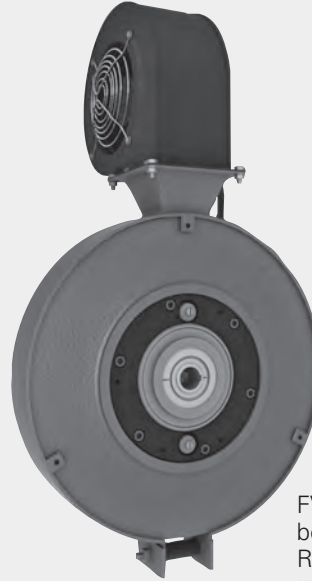
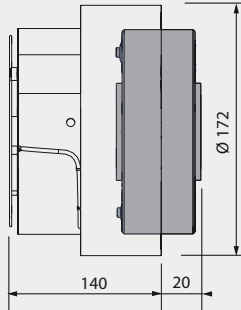
The so defined identically constructed unit is executed with a remanent rotor. This means that a speed from 40 rpm is possible and the installation can be done with vertical axis.



Technische Daten		Specifications	FAT 350	FRAT 350
Nennmoment	Nominal torque	(Nm)	35	35
Kleinstes Moment	Minimal torque	(Nm)	0,33	0,33
* Kleinstes Moment RR	Minimal torque RR	(Nm)	0,66	0,66
Spulenwiderstand	Coil resistance	(Ω)	19	19
Gleichstrom/Nennwert	Rated current DC	(A)	1	1
Trägheitsmoment Rotorgewicht	Rotor inertia	(kg·m ²)	0,79·10 ⁻³	0,79·10 ⁻³
Minimale Drehzahl	Min rotation speed	(min ⁻¹ /rpm)	60	60
Maximale Drehzahl	Max rotation speed	(min ⁻¹ /rpm)	3000	3000
Maximale Außentemperatur im Dauerbetrieb	Rated outside body temperature	(°C)	90	90
Höchstzulässige kurzzeitige Betriebstemperatur	Ultimate outside body temperature	(°C)	110	110
Einschaltzeit/Nennmoment	Switch-on time/nominal torque	(ms)	400	400
Ausschaltzeit/Restmoment	Switch-off time/min. torque	(ms)	320	320
Gewicht	Weight	(kg)	4,6	6,8
Wärme-Verlustleistung 100% Betrieb	Heat dissipation continuous	(W)	100	210

Alle Maße und Daten können technischen Änderungen unterliegen und sind deshalb ohne Gewähr.
All dimensions and data may be subject to technical changes and are therefore without guarantee.

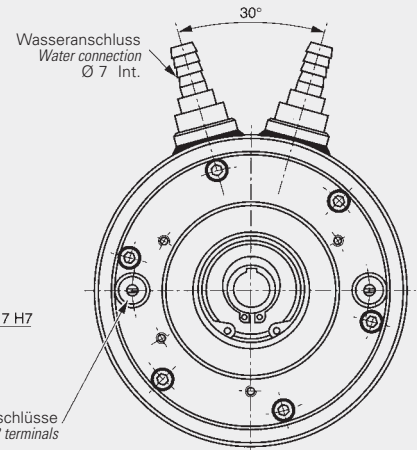
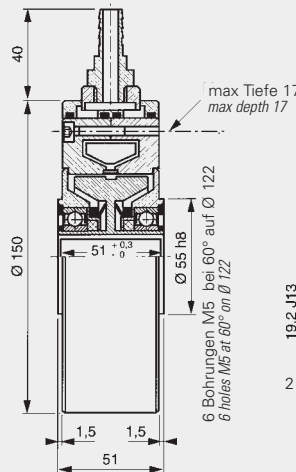
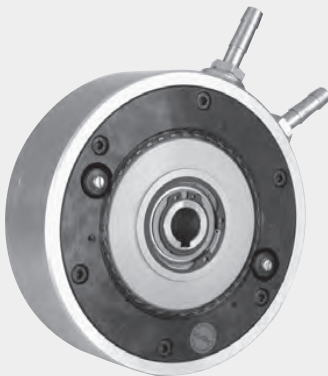
FVAT 350 FVRAT 350



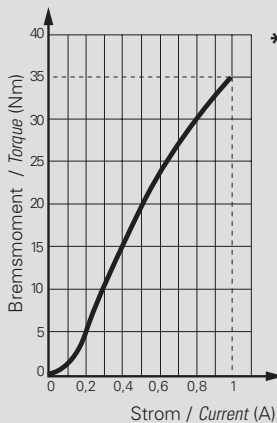
FVAT 350
bestehend aus/consisting of :
Axiallüfter/axial fan VA 350 (24 V DC)
und/and FAT 350 (24 V DC)

FVRAT 350
bestehend aus/consisting of :
Radiallüfter/radial fan VR 350 (230 V AC)
und/and FRAT 350 (24 V DC)

FRATO 350 mit Wasserkühlung with water cooling unit



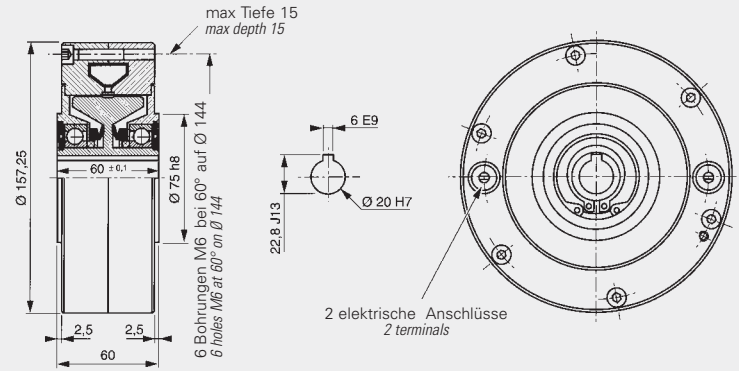
Wasserdurchfluss	water flow requirement	l/h	100
Wassertemperatur	water temperature	°C	18 - 40
Wasserdruck max.	water pressure max.	Bar	2,5



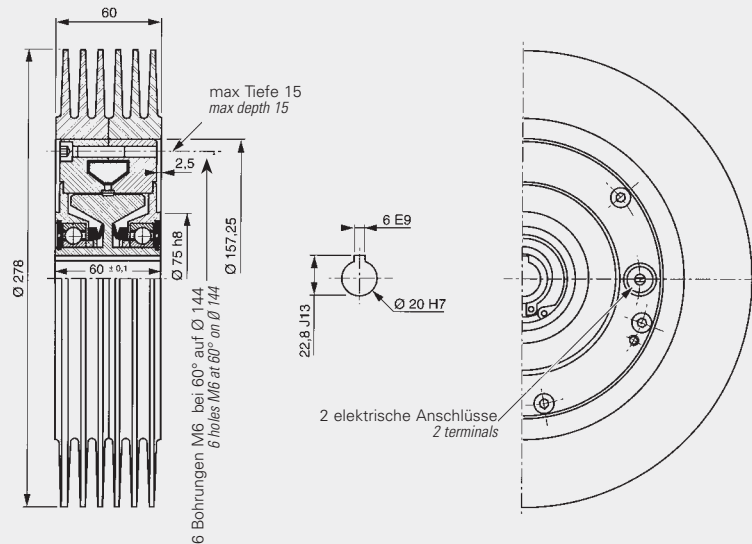
Technische Daten	Specifications		FVAT 350	FVRAT 350	FRATO 350
Nennmoment	Nominal torque	(Nm)	35	35	35
Kleinstes Moment	Minimal torque	(Nm)	0,33	0,33	0,33
* Kleinstes Moment RR	Minimal torque RR	(Nm)	0,66	0,66	0,66
Spulenwiderstand	Coil resistance	(Ω)	19	19	19
Gleichstrom/Nennwert	Rated current DC	(A)	1	1	1
Trägheitsmoment Rotorgewicht	Rotor inertia	(kg·m ²)	0,79·10 ⁻³	0,79·10 ⁻³	0,79·10 ⁻³
Minimale Drehzahl	Min rotation speed	(min ⁻¹ /rpm)	60	60	60
Maximale Drehzahl	Max rotation speed	(min ⁻¹ /rpm)	3000	3000	3000
Maximale Außentemperatur im Dauerbetrieb	Rated outside body temperature	(°C)	90	90	90
Höchstzulässige kurzzeitige Betriebstemperatur	Ultimate outside body temperature	(°C)	110	110	110
Einschaltzeit/Nennmoment	Switch-on time/nominal torque	(ms)	400	400	400
Ausschaltzeit/Restmoment	Switch-off time/min. torque	(ms)	320	320	320
Gewicht	Weight	(kg)	5,8	11,7	5,4
Wärme-Verlustleistung 100% Betrieb	Heat dissipation continuous sustained	(W)	500	1400	1600

Alle Maße und Daten können technischen Änderungen unterliegen und sind deshalb ohne Gewähr.
All dimensions and data may be subject to technical changes and are therefore without guarantee.

FAT 650 FAT 650 RR*

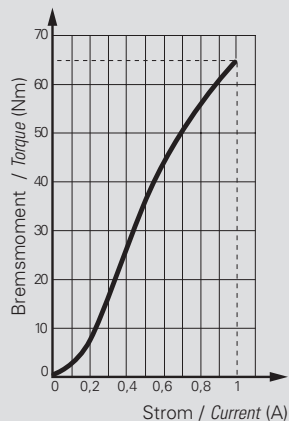


FRAT 650 FRAT 650 RR*



***RR** Die so bezeichnete baugleiche Einheit ist mit remanentem Rotor ausgerüstet. Dies bedeutet, dass Drehzahlen ab 40 min^{-1} möglich sind und der Einbau mit vertikaler Achse erfolgen kann.

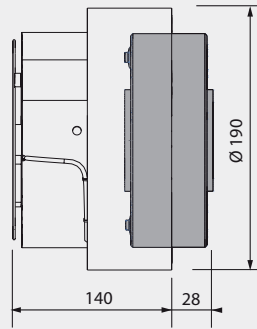
The so defined identically constructed unit is executed with a remanent rotor. This means that a speed from 40 rpm is possible and the installation can be done with vertical axis.



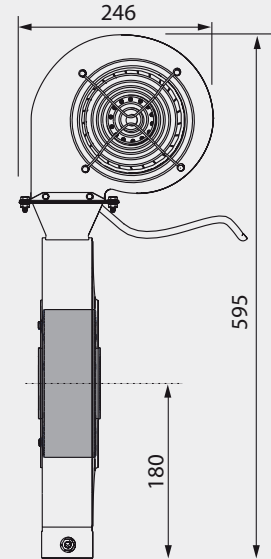
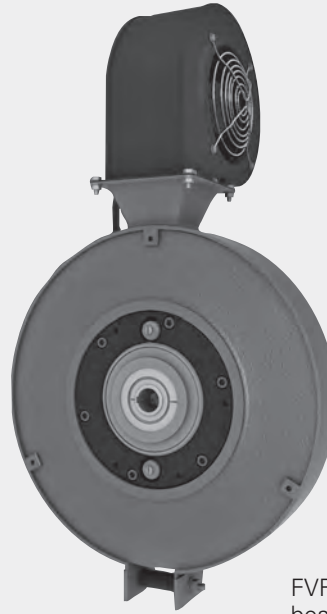
Technische Daten		Specifications	FAT 650	FRAT 650
Nennmoment	Nominal torque	(Nm)	65	65
Kleinstes Moment	Minimal torque	(Nm)	0,63	0,63
* Kleinstes Moment RR	Minimal torque RR	(Nm)	1,30	1,30
Spulenwiderstand	Coil resistance	(Ω)	20	20
Gleichstrom/Nennwert	Rated current DC	(A)	1	1
Trägheitsmoment Rotorgewicht	Rotor inertia	($\text{kg}\cdot\text{m}^2$)	$2\cdot 10^{-3}$	$2\cdot 10^{-3}$
Minimale Drehzahl	Min rotation speed	($\text{min}^{-1}/\text{rpm}$)	60	60
Maximale Drehzahl	Max rotation speed	($\text{min}^{-1}/\text{rpm}$)	3000	3000
Maximale Außentemperatur im Dauerbetrieb	Rated outside body temperature	($^{\circ}\text{C}$)	90	90
Höchstzulässige kurzzeitige Betriebstemperatur	Ultimate outside body temperature	($^{\circ}\text{C}$)	110	110
Einschaltzeit/Nennmoment	Switch-on time/nominal torque	(ms)	520	520
Ausschaltzeit/Restmoment	Switch-off time/min. torque	(ms)	355	355
Gewicht	Weight	(kg)	7,2	10,1
Wärme-Verlustleistung 100% Betrieb	Heat dissipation continuous sustained	(W)	150	350

Alle Maße und Daten können technischen Änderungen unterliegen und sind deshalb ohne Gewähr.
All dimensions and data may be subject to technical changes and are therefore without guarantee.

FVAT 650 FVRAT 650



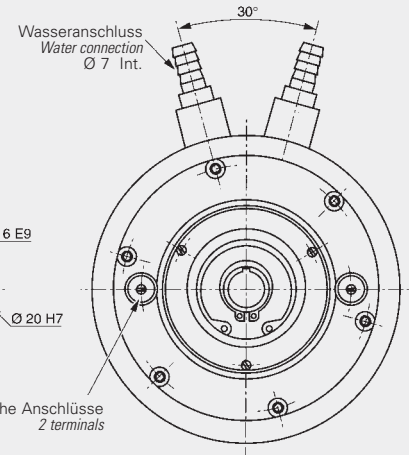
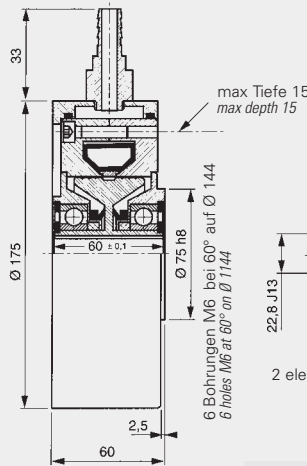
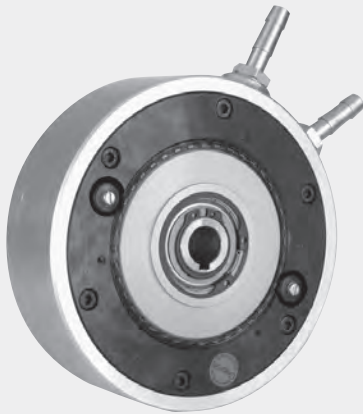
FVAT 650
bestehend aus/consisting of :
Axiallüfter/axial fan VA 650 (24 V DC)
und/and FAT 650 (24 V DC)



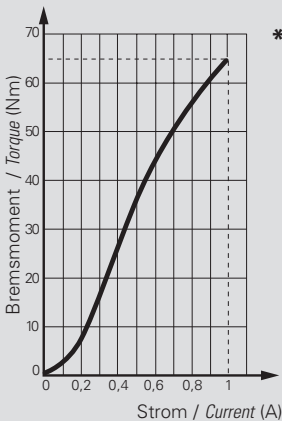
FVRAT 1200
bestehend aus/consisting of :
Radiallüfter/radial fan VR 650 (230 V AC)
und/and FRAT 650 (24 V DC)

FRATO 650

mit Wasserkühlung
with water cooling unit



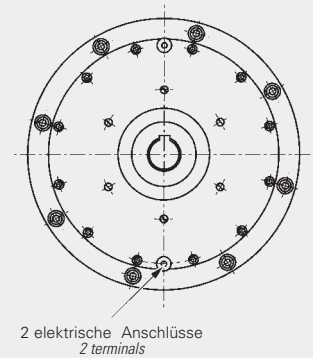
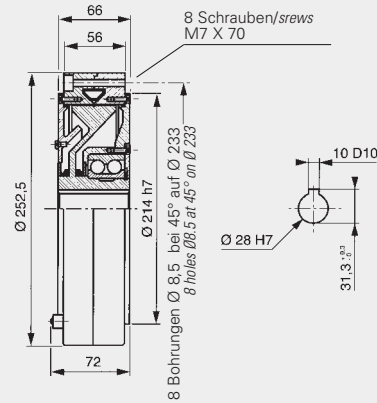
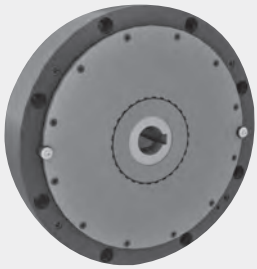
Wasserdurchfluss	water flow requirement	l/h	120
Wassertemperatur	water temperature	°C	18 - 40
Wasserdruck max.	water pressure max.	Bar	2,5



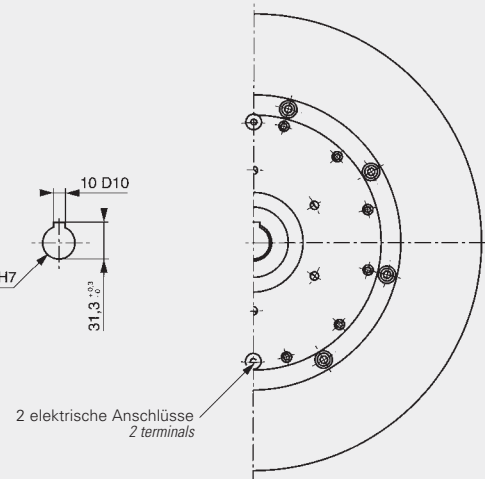
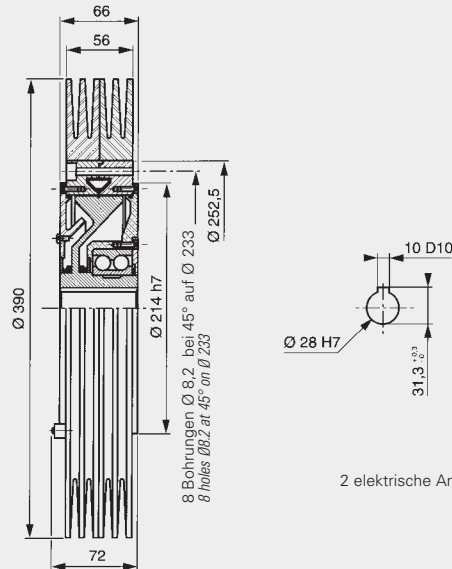
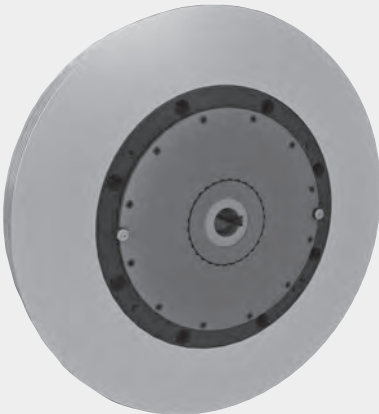
Technische Daten		Specifications	FVAT 650	FVRAT 650	FRATO 650
Nennmoment	Nominal torque	(Nm)	65	65	65
Kleinstes Moment	Minimal torque	(Nm)	0,63	0,63	0,63
* Kleinstes Moment RR	Minimal torque RR	(Nm)	1,30	1,30	1,30
Spulenwiderstand	Coil resistance	(Ω)	20	20	20
Gleichstrom/Nennwert	Rated current DC	(A)	1	1	1
Trägheitsmoment Rotorgewicht	Rotor inertia	(kg·m ²)	2·10 ⁻³	2·10 ⁻³	2·10 ⁻³
Minimale Drehzahl	Min rotation speed	(min ⁻¹ /rpm)	60	60	60
Maximale Drehzahl	Max rotation speed	(min ⁻¹ /rpm)	3000	3000	3000
Maximale Außentemperatur im Dauerbetrieb	Rated outside body temperature	(°C)	90	90	90
Höchstzulässige kurzzeitige Betriebstemperatur	Ultimate outside body temperature	(°C)	110	110	110
Einschaltzeit/Nennmoment	Switch-on time/nominal torque	(ms)	520	520	520
Ausschaltzeit/Restmoment	Switch-off time/min. torque	(ms)	355	355	355
Gewicht	Weight	(kg)	8,6	16,2	8,6
Wärme-Verlustleistung 100% Betrieb	Heat dissipation continuous sustained	(W)	700	1800	2000

Alle Maße und Daten können technischen Änderungen unterliegen und sind deshalb ohne Gewähr.
All dimensions and data may be subject to technical changes and are therefore without guarantee.

FAT 1200 FAT 1200 RR*

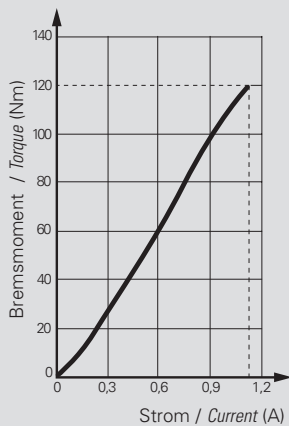


FRAT 1200 FRAT 1200 RR*



***RR** Die so bezeichnete baugleiche Einheit ist mit remanentem Rotor ausgerüstet. Dies bedeutet, dass Drehzahlen ab 40 min^{-1} möglich sind und der Einbau mit vertikaler Achse erfolgen kann.

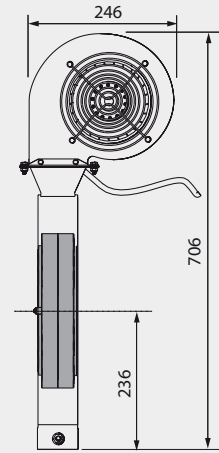
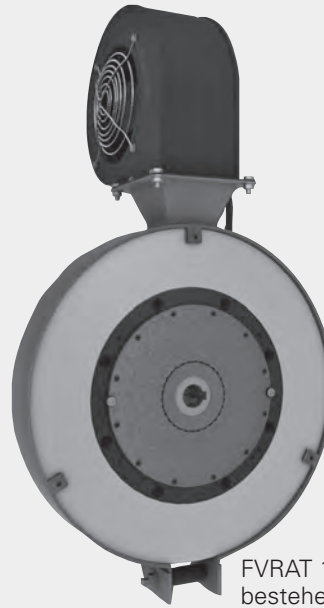
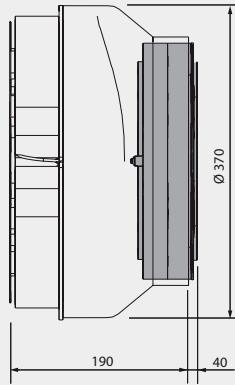
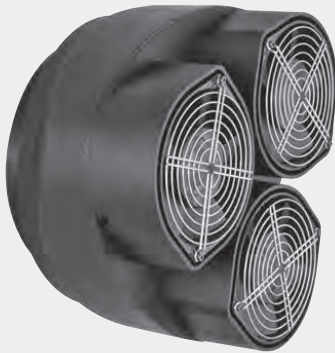
The so defined identically constructed unit is executed with a remanent rotor. This means that a speed from 40 rpm is possible and the installation can be done with vertical axis.



Technische Daten		Specifications	FAT 1200	FRAT 1200
Nennmoment	Nominal torque	(Nm)	120	120
Kleinstes Moment	Minimal torque	(Nm)	1,20	1,20
* Kleinstes Moment RR	Minimal torque RR	(Nm)	2,40	2,40
Spulenwiderstand	Coil resistance	(Ω)	12,50	12,50
Gleichstrom/Nennwert	Rated current DC	(A)	1,10	1,10
Trägheitsmoment Rotorgewicht	Rotor inertia	($\text{kg}\cdot\text{m}^2$)	$26,5 \cdot 10^{-3}$	$26,5 \cdot 10^{-3}$
Minimale Drehzahl	Min rotation speed	($\text{min}^{-1}/\text{rpm}$)	60	60
Maximale Drehzahl	Max rotation speed	($\text{min}^{-1}/\text{rpm}$)	2000	2000
Maximale Außentemperatur im Dauerbetrieb	Rated outside body temperature	($^\circ\text{C}$)	90	90
Höchstzulässige kurzzeitige Betriebstemperatur	Ultimate outside body temperature	($^\circ\text{C}$)	110	110
Einschaltzeit/Nennmoment	Switch-on time/nominal torque	(ms)	760	760
Ausschaltzeit/Restmoment	Switch-off time/min. torque	(ms)	685	685
Gewicht	Weight	(kg)	17,2	25,0
Wärme-Verlustleistung 100% Betrieb	Heat dissipation continuous sustained	(W)	300	550

Alle Maße und Daten können technischen Änderungen unterliegen und sind deshalb ohne Gewähr.
All dimensions and data may be subject to technical changes and are therefore without guarantee.

FVAT 1200 FVRAT 1200



FVAT 1200
bestehend aus/consisting of :
Axiallüfter/axial fan VA 1200 (24 V DC)
und/and FAT 1200 (24 V DC)

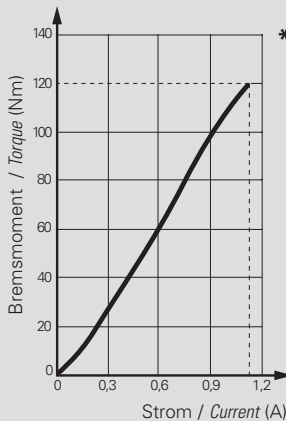
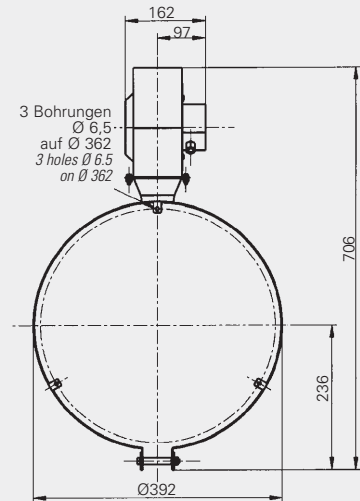
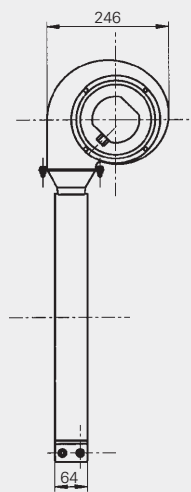
FVRAT 1200
bestehend aus/consisting of :
Radiallüfter/radial fan VR 1200 (230 V AC)
und/and FRAT 1200 (24 V DC)

VR 1200/2002 Radiallüfter *Radial Fan Cooling Unit*

Anwendung
Diese Kühlereinheit wird mit drei Schrauben M6x16 DIN 912
und Ø6 Unterlegscheiben zur Befestigung am Bremsenkühler ausgeliefert.
Utilization
This cooling unit is delivered with three screws M6x16 DIN 912
and Ø6 washers to be fixed on the brake's heater.

Technische Daten / Specifications

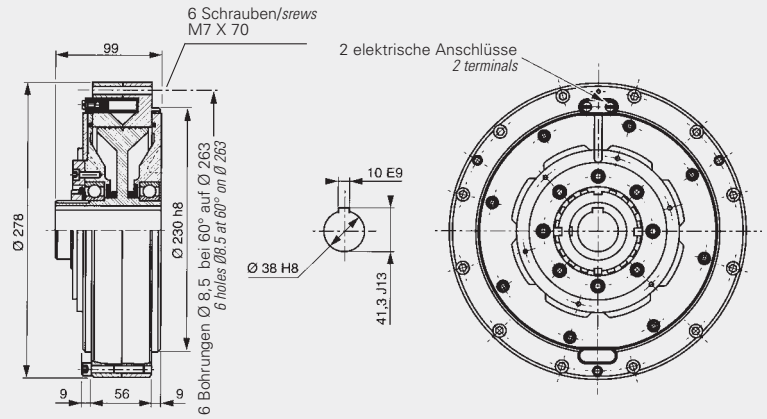
Spannung	Voltage	(V)	230
Frequenz	Frequency	(Hz)	50
Leistung	Power	(W)	242
Gewicht	Weight	(kg)	5,5
Stromstärke	Amperage	(Amp)	1,1
Lautstärke	Sound Level	(dBa)	67
Absicherung	Protection Level		IP44



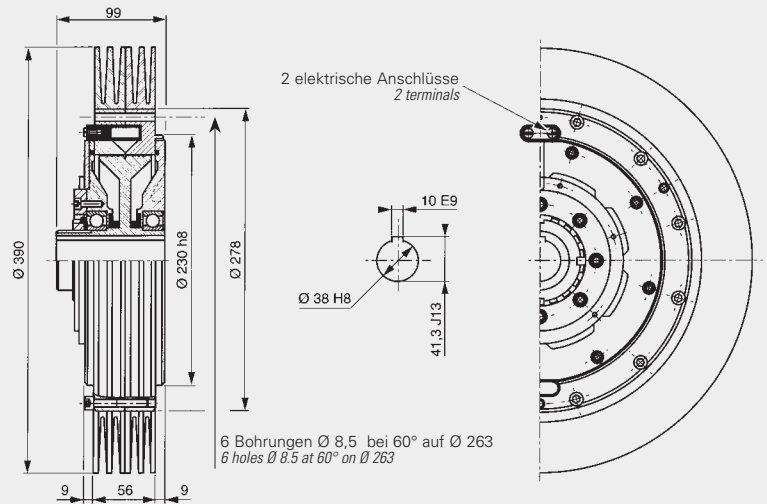
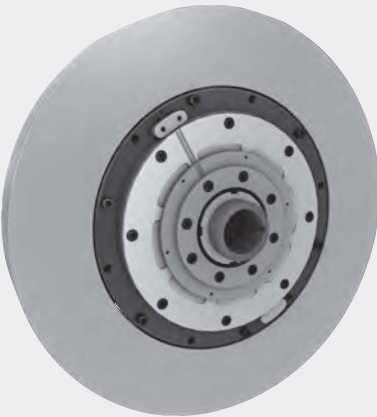
Technische Daten / Specifications			FVAT 1200	FVRAT 1200
Nennmoment	Nominal torque	(Nm)	120	120
Kleinstes Moment	Minimal torque	(Nm)	1,20	1,20
* Kleinstes Moment RR	Minimal torque RR	(Nm)	2,40	2,40
Spulenwiderstand	Coil resistance	(Ω)	12,50	12,50
Gleichstrom/Nennwert	Rated current DC	(A)	1,10	1,10
Trägheitsmoment Rotorgewicht	Rotor inertia	(kg·m ²)	26,5·10 ⁻³	26,5·10 ⁻³
Minimale Drehzahl	Min rotation speed	(min ⁻¹ /rpm)	60	60
Maximale Drehzahl	Max rotation speed	(min ⁻¹ /rpm)	2000	2000
Maximale Außentemperatur im Dauerbetrieb	Rated outside body temperature	(°C)	90	90
Höchstzulässige kurzzeitige Betriebstemperatur	Ultimate outside body temperature	(°C)	110	110
Einschaltzeit/Nennmoment	Switch-on time/nominal torque	(ms)	760	760
Ausschaltzeit/Restmoment	Switch-off time/min. torque	(ms)	685	685
Gewicht	Weight	(kg)	28,0	30,5
Wärme-Verlustleistung 100% Betrieb	Heat dissipation continuous sustained	(W)	1400	2000

Alle Maße und Daten können technischen Änderungen unterliegen und sind deshalb ohne Gewähr.
All dimensions and data may be subject to technical changes and are therefore without guarantee.

FAT 2002 FAT 2002 RR*

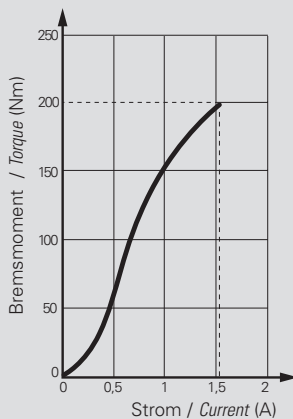


FRAT 2002 FRAT 2002 RR*



***RR** Die so bezeichnete baugleiche Einheit ist mit remanentem Rotor ausgerüstet. Dies bedeutet, dass Drehzahlen ab 40 min⁻¹ möglich sind und der Einbau mit vertikaler Achse erfolgen kann.

The so defined identically constructed unit is executed with a remanent rotor. This means that a speed from 40 rpm is possible and the installation can be done with vertical axis.

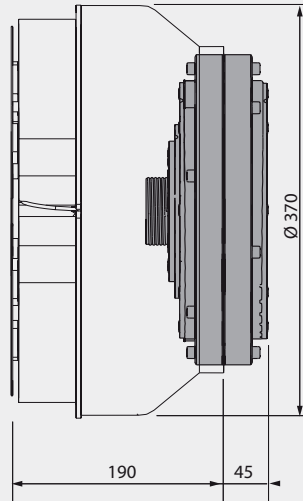
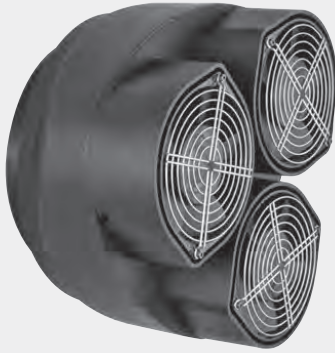


Technische Daten		Specifications	FAT 2002	FRAT 2002
Nennmoment	Nominal torque	(Nm)	200	200
Kleinstes Moment	Minimal torque	(Nm)	2	2
* Kleinstes Moment RR	Minimal torque RR	(Nm)	4	4
Spulenwiderstand	Coil resistance	(Ω)	11	11
Gleichstrom/Nennwert	Rated current DC	(A)	1,55	1,55
Trägheitsmoment Rotorgewicht	Rotor inertia	(kg·m ²)	35,2·10 ⁻³	35,2·10 ⁻³
Minimale Drehzahl	Min rotation speed	(min ⁻¹ /rpm)	60	60
Maximale Drehzahl	Max rotation speed	(min ⁻¹ /rpm)	2000	2000
Maximale Außentemperatur im Dauerbetrieb	Rated outside body temperature	(°C)	90	90
Höchstzulässige kurzzeitige Betriebstemperatur	Ultimate outside body temperature	(°C)	110	110
Einschaltzeit/Nennmoment	Switch-on time/nominal torque	(ms)	1100	1100
Ausschaltzeit/Restmoment	Switch-off time/min. torque	(ms)	1000	1000
Gewicht	Weight	(kg)	23,0	30,0
Wärme-Verlustleistung 100% Betrieb	Heat dissipation continuous sustained	(W)	400	700

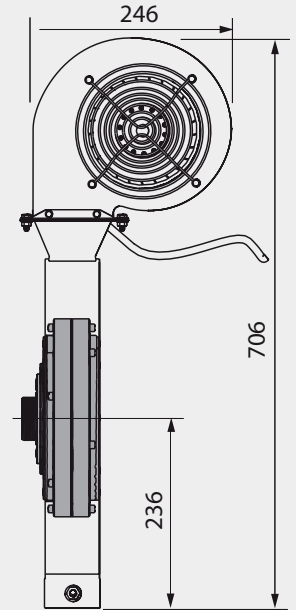
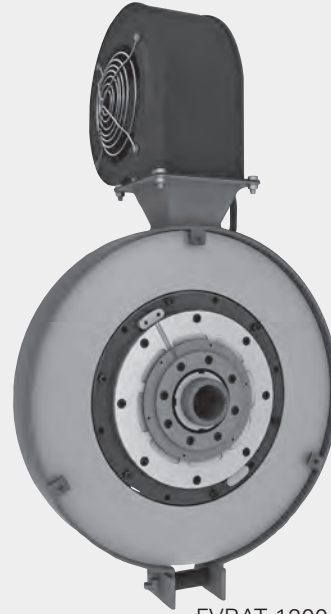
Alle Maße und Daten können technischen Änderungen unterliegen und sind deshalb ohne Gewähr.
All dimensions and data may be subject to technical changes and are therefore without guarantee.

Bremsen mit Hohlwelle *Through Shaft Brakes*

FVAT 2002 FVRAT 2002



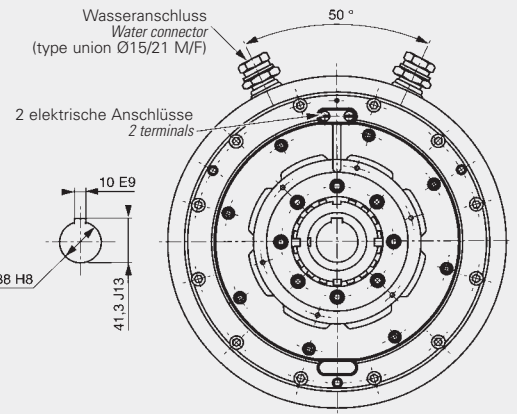
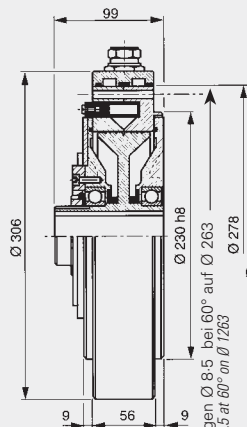
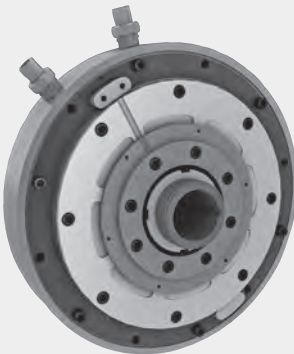
FVAT 2002
bestehend aus/consisting of :
Axiallüfter/axial fan VA 2002 (24 V DC)
und/and FAT 2002 (24 V DC)



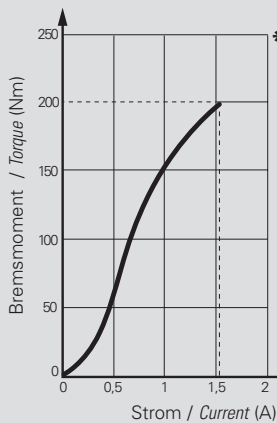
FVRAT 1200
bestehend aus/consisting of :
Radiallüfter/radial fan VR 2002 (230 V AC)
und/and FRAT 2002 (24 V DC)

FRATO 2002

mit Wasserkühlung
with water cooling unit



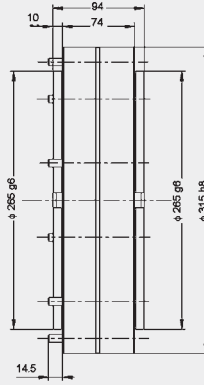
Wasserdurchfluss	water flow requirement	l/h	120
Wassertemperatur	water temperature	°C	18 - 40
Wasserdruck max.	water pressure max.	Bar	2,5



Technische Daten <i>Specifications</i>		FVAT 2002	FVRAT 2002	FRATO 2002	
Nennmoment	Nominal torque	(Nm)	200	200	200
Kleinstes Moment	Minimal torque	(Nm)	2	2	2
* Kleinstes Moment RR	Minimal torque RR	(Nm)	4	4	4
Spulenwiderstand	Coil resistance	(Ω)	11	11	11
Gleichstrom/Nennwert	Rated current DC	(A)	1,55	1,55	1,55
Trägheitsmoment Rotorgewicht	Rotor inertia	(kg·m ²)	35,2·10 ⁻³	35,2·10 ⁻³	35,2·10 ⁻³
Minimale Drehzahl	Min rotation speed	(min ⁻¹ /rpm)	60	60	60
Maximale Drehzahl	Max rotation speed	(min ⁻¹ /rpm)	2000	2000	2000
Maximale Außentemperatur im Dauerbetrieb	Rated outside body temperature	(°C)	90	90	90
Höchstzulässige kurzzeitige Betriebstemperatur	Ultimate outside body temperature	(°C)	110	110	110
Einschaltzeit/Nennmoment	Switch-on time/nominal torque	(ms)	1100	1100	1100
Ausschaltzeit/Restmoment	Switch-off time/min. torque	(ms)	1000	1000	1000
Gewicht	Weight	(kg)	34,5	35,5	28,0
Wärme-Verlustleistung 100% Betrieb	Heat dissipation continuous sustained	(W)	1800	2000	2500

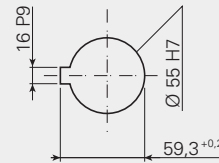
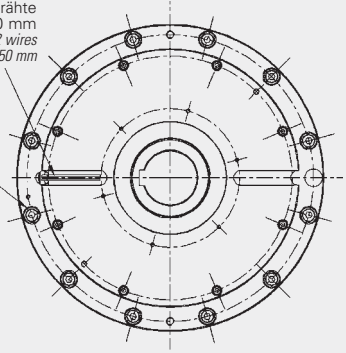
Alle Maße und Daten können technischen Änderungen unterliegen und sind deshalb ohne Gewähr.
All dimensions and data may be subject to technical changes and are therefore without guarantee.

FAT 3500 FAT 3500 RR*

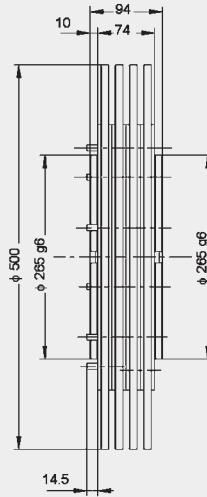
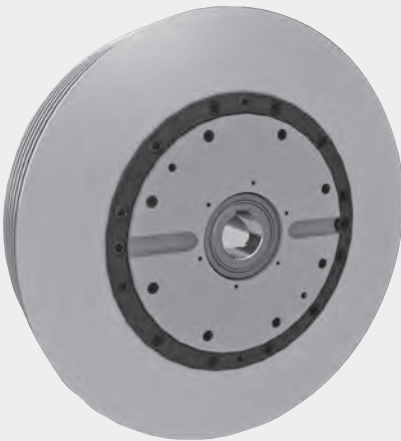


Anschluss durch zwei Drähte
Länge = 250 mm
Supply by 2 wires
Length = 250 mm

6 Schrauben CHC M8x80
bei 60° auf Ø 294
6 screws CHC M8x80
at 60° on Ø 294

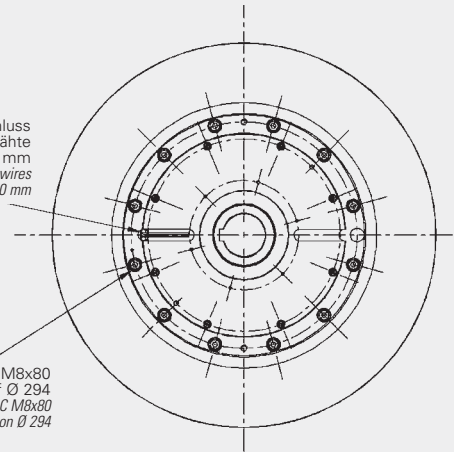


FRAT 3500 FRAT 3500 RR*



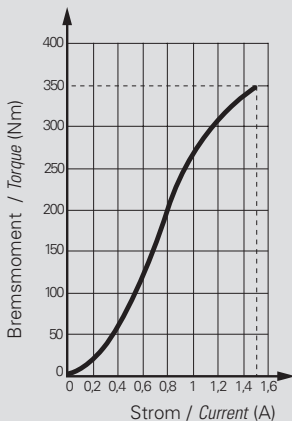
Anschluss durch zwei Drähte
Länge = 250 mm
Supply by 2 wires
Length = 250 mm

6 Schrauben CHC M8x80
bei 60° auf Ø 294
6 screws CHC M8x80
at 60° on Ø 294



***RR** Die so bezeichnete baugleiche Einheit ist mit remanentem Rotor ausgerüstet. Dies bedeutet, dass Drehzahlen ab 40 min^{-1} möglich sind und der Einbau mit vertikaler Achse erfolgen kann.

The so defined identically constructed unit is executed with a remanent rotor. This means that a speed from 40 rpm is possible and the installation can be done with vertical axis.



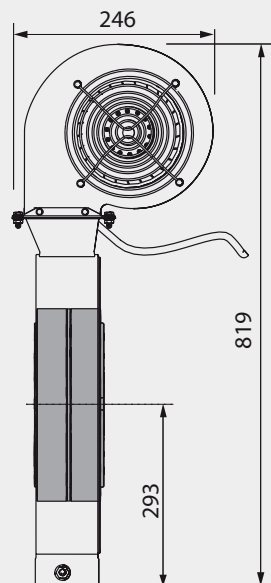
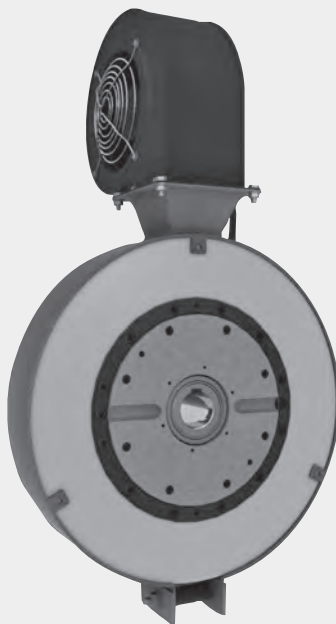
Technische Daten	Specifications		FAT 3500	FRAT 3500
Nennmoment	Nominal torque	(Nm)	350	350
Kleinstes Moment	Minimal torque	(Nm)	3,5	3,5
* Kleinstes Moment RR	Minimal torque RR	(Nm)	5	5
Spulenwiderstand	Coil resistance	(Ω)	10	10
Gleichstrom/Nennwert	Rated current DC	(A)	1,50	1,50
Trägheitsmoment Rotorgewicht	Rotor inertia	(kg·m ²)	$89 \cdot 10^{-3}$	$89 \cdot 10^{-3}$
Minimale Drehzahl	Min rotation speed	(min ⁻¹ /rpm)	60	60
Maximale Drehzahl	Max rotation speed	(min ⁻¹ /rpm)	2000	2000
Maximale Außentemperatur im Dauerbetrieb	Rated outside body temperature	(°C)	90	90
Höchstzulässige kurzzeitige Betriebstemperatur	Ultimate outside body temperature	(°C)	110	110
Einschaltzeit/Nennmoment	Switch-on time/nominal torque	(ms)	1500	1500
Ausschaltzeit/Restmoment	Switch-off time/min. torque	(ms)	1300	1300
Gewicht	Weight	(kg)	38,0	53,0
Wärme-Verlustleistung 100% Betrieb	Heat dissipation continuous sustained	(W)	470	950

Alle Maße und Daten können technischen Änderungen unterliegen und sind deshalb ohne Gewähr.
All dimensions and data may be subject to technical changes and are therefore without guarantee.

FVRAT 3500

mit Radiallüfter 230 V AC
with radial fan 230 V AC

FVRAT 3500
bestehend aus/consisting of :
Radiallüfter/radial fan VR 3500 (230 V AC)
und/and FRAT 3500 (24 V DC)



VR 3500 Radiallüfter *Radial Fan Cooling Unit*

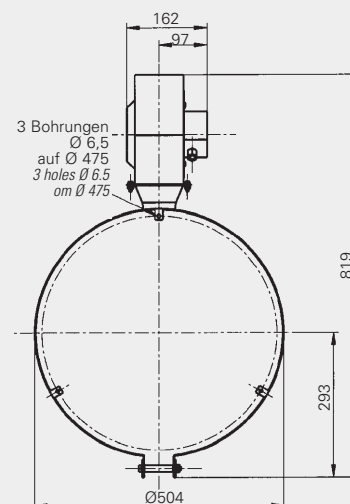
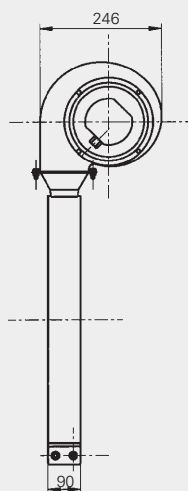
für/for FRAT 3500

Anwendung
Diese Kühleinheit wird mit drei Schrauben M6x16
DIN 912 und Ø6 Unterlegscheiben zur Befestigung am
Bremsenkühler ausgeliefert.

Utilization
This cooling unit is delivered with three screws M6x16
DIN 912 and Ø6 washers to be fixed on the brake's heater.

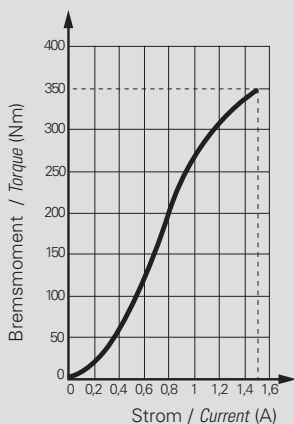
Technische Daten / Specifications

Spannung	Voltage	(V)	230
Frequenz	Frequency	(Hz)	50
Leistung	Power	(W)	242
Gewicht	Weight	(kg)	6,6
Stromstärke	Amperage	(Amp)	1,1
Lautstärke	Sound Level	(dBa)	67
Absicherung	Protection Level		IP44



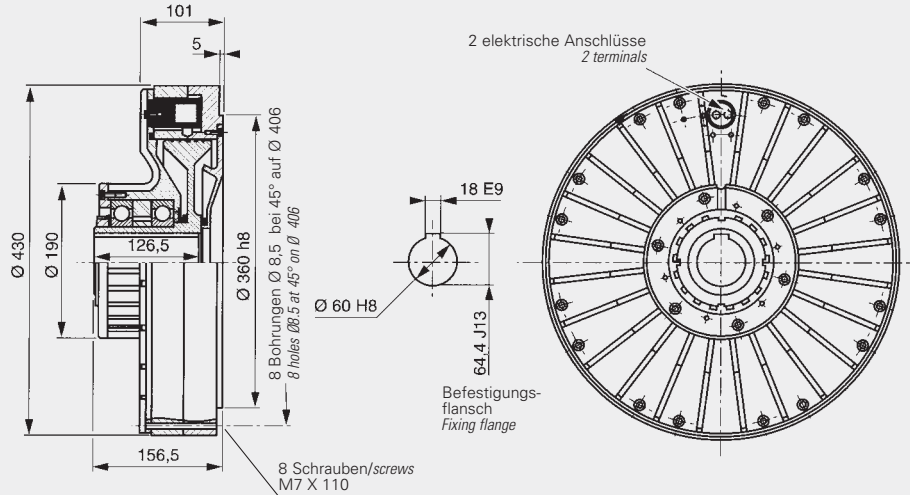
Technische Daten Specifications

		FVAT 3500	
Nennmoment	Nominal torque	(Nm)	350
Kleinstes Moment	Minimal torque	(Nm)	3,5
* Kleinstes Moment RR	Minimal torque RR	(Nm)	5
Spulenwiderstand	Coil resistance	(Ω)	10
Gleichstrom/Nennwert	Rated current DC	(A)	1,50
Trägheitsmoment Rotorgewicht	Rotor inertia	(kg·m ²)	89·10 ⁻³
Minimale Drehzahl	Min rotation speed	(min ⁻¹ /rpm)	60
Maximale Drehzahl	Max rotation speed	(min ⁻¹ /rpm)	2000
Maximale Außentemperatur im Dauerbetrieb	Rated outside body temperature	(°C)	90
Höchstzulässige kurzzeitige Betriebstemperatur	Ultimate outside body temperature	(°C)	110
Einschaltzeit/Nennmoment	Switch-on time/nominal torque	(ms)	1500
Ausschaltzeit/Restmoment	Switch-off time/min. torque	(ms)	1300
Gewicht	Weight	(kg)	59,5
Wärme-Verlustleistung 100% Betrieb	Heat dissipation continuous sustained	(W)	3300

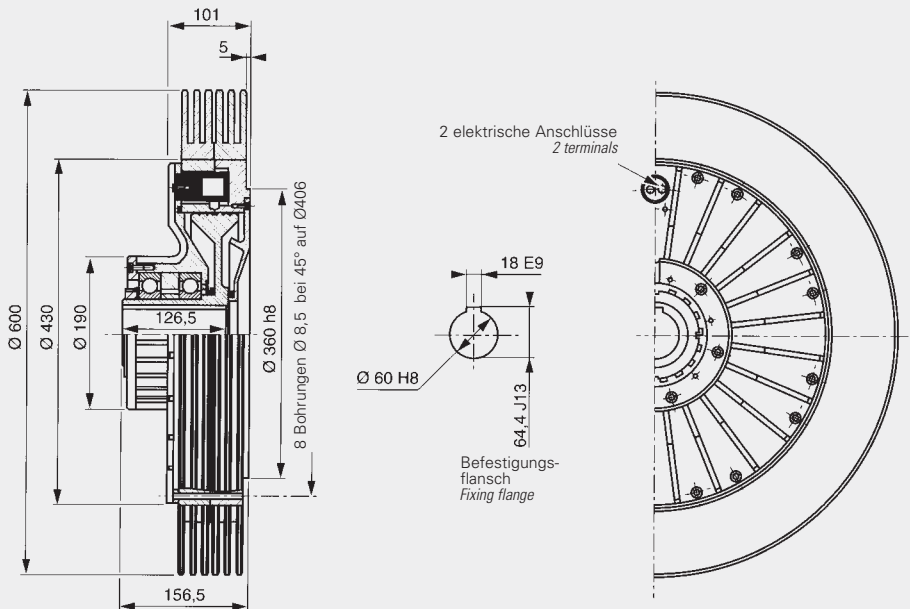
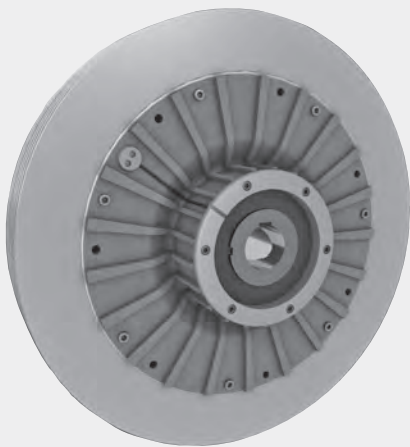


Alle Maße und Daten können technischen Änderungen unterliegen und sind deshalb ohne Gewähr.
All dimensions and data may be subject to technical changes and are therefore without guarantee.

FAT 5001 FAT 5001 RR*

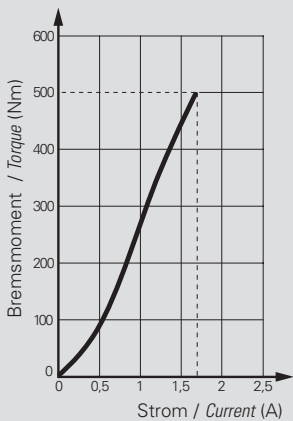


FRAT 5001 FRAT 5001 RR*



***RR** Die so bezeichnete baugleiche Einheit ist mit remanentem Rotor ausgerüstet. Dies bedeutet, dass Drehzahlen ab 40 min^{-1} möglich sind und der Einbau mit vertikaler Achse erfolgen kann.

The so defined identically constructed unit is executed with a remanent rotor. This means that a speed from 40 rpm is possible and the installation can be done with vertical axis.

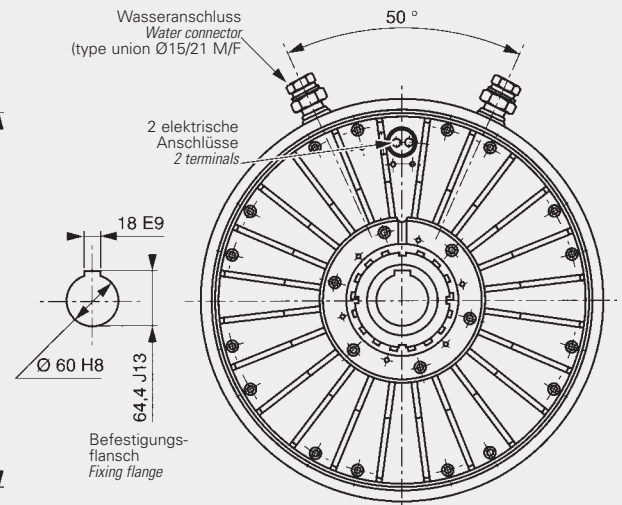
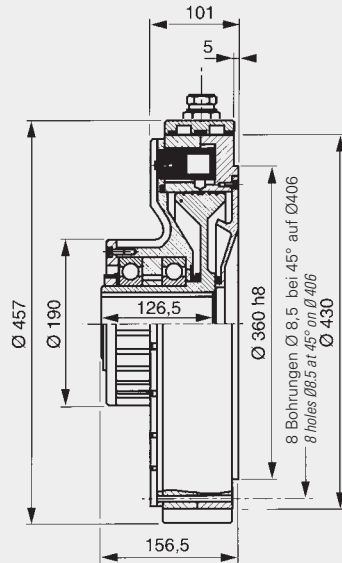
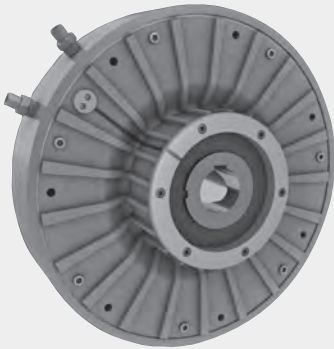


Technische Daten		Specifications	FAT 5001	FRAT 5001
Nennmoment	Nominal torque	(Nm)	500	500
Kleinstes Moment	Minimal torque	(Nm)	5	5
* Kleinstes Moment RR	Minimal torque RR	(Nm)	10	10
Spulenwiderstand	Coil resistance	(Ω)	11	11
Gleichstrom/Nennwert	Rated current DC	(A)	1,70	1,70
Trägheitsmoment Rotorgewicht	Rotor inertia	($\text{kg}\cdot\text{m}^2$)	$331 \cdot 10^{-3}$	$331 \cdot 10^{-3}$
Minimale Drehzahl	Min rotation speed	($\text{min}^{-1}/\text{rpm}$)	60	60
Maximale Drehzahl	Max rotation speed	($\text{min}^{-1}/\text{rpm}$)	1500	1500
Maximale Außentemperatur im Dauerbetrieb	Rated outside body temperature	($^{\circ}\text{C}$)	90	90
Höchstzulässige kurzzeitige Betriebstemperatur	Ultimate outside body temperature	($^{\circ}\text{C}$)	110	110
Einschaltzeit/Nennmoment	Switch-on time/nominal torque	(ms)	3000	3000
Ausschaltzeit/Restmoment	Switch-off time/min. torque	(ms)	2750	2750
Gewicht	Weight	(kg)	73,0	93,0
Wärme-Verlustleistung 100% Betrieb	Heat dissipation continuous sustained	(W)	1000	1800

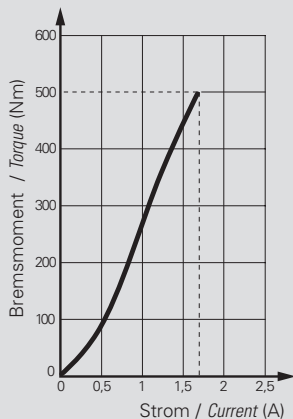
Alle Maße und Daten können technischen Änderungen unterliegen und sind deshalb ohne Gewähr.
All dimensions and data may be subject to technical changes and are therefore without guarantee.

FRATO 5001

mit Wasserkühlung
with water cooling unit



Wasserdurchfluss	<i>water flow requirement</i>	l/h	180
Wassertemperatur	<i>water temperature</i>	°C	18 - 40
Wasserdruck max.	<i>water pressure max.</i>	Bar	2,5



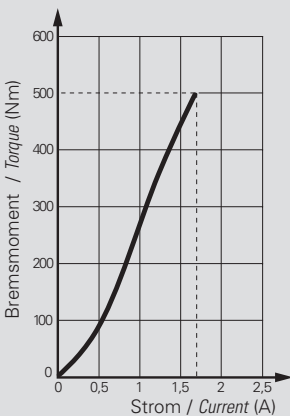
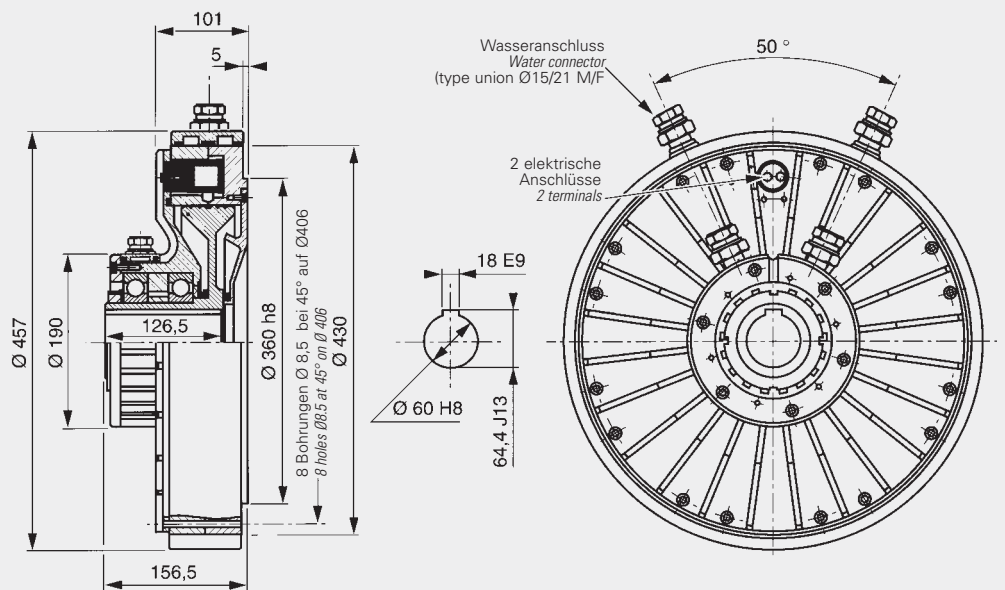
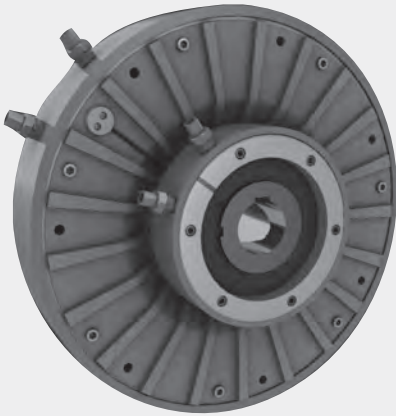
Technische Daten *Specifications*

			FRATO 5001
Nennmoment	<i>Nominal torque</i>	(Nm)	500
Kleinstes Moment	<i>Minimal torque</i>	(Nm)	5
* Kleinstes Moment RR	<i>Minimal torque RR</i>	(Nm)	10
Spulenwiderstand	<i>Coil resistance</i>	(Ω)	11
Gleichstrom/Nennwert	<i>Rated current DC</i>	(A)	1,70
Trägheitsmoment Rotorgewicht	<i>Rotor inertia</i>	(kg·m ²)	331·10 ⁻³
Minimale Drehzahl	<i>Min rotation speed</i>	(min ⁻¹ /rpm)	60
Maximale Drehzahl	<i>Max rotation speed</i>	(min ⁻¹ /rpm)	1500
Maximale Außentemperatur im Dauerbetrieb	<i>Rated outside body temperature</i>	(°C)	90
Höchstzulässige kurzzeitige Betriebstemperatur	<i>Ultimate outside body temperature</i>	(°C)	110
Einschaltzeit/Nennmoment	<i>Switch-on time/nominal torque</i>	(ms)	3000
Ausschaltzeit/Restmoment	<i>Switch-off time/min. torque</i>	(ms)	2750
Gewicht	<i>Weight</i>	(kg)	81,0
Wärme-Verlustleistung 100% Betrieb	<i>Heat dissipation continuous sustained</i>	(W)	4500

Alle Maße und Daten können technischen Änderungen unterliegen und sind deshalb ohne Gewähr.
All dimensions and data may be subject to technical changes and are therefore without guarantee.

FRATO 5001 R

mit Wasserkühlung zusätzlich am Rotor
with additional water cooling unit on rotor



Technische Daten		Specifications	FRATO 5001R
Nennmoment	Nominal torque	(Nm)	500
Kleinstes Moment	Minimal torque	(Nm)	5
Spulenwiderstand	Coil resistance	(Ω)	11
Gleichstrom/Nennwert	Rated current DC	(A)	1,70
Trägheitsmoment Rotorgewicht	Rotor inertia	(kg·m ²)	331·10 ⁻³
Minimale Drehzahl	Min rotation speed	(min ⁻¹ /rpm)	60
Maximale Drehzahl	Max rotation speed	(min ⁻¹ /rpm)	1500
Maximale Außentemperatur im Dauerbetrieb	Rated outside body temperature	(°C)	90
Höchstzulässige kurzzeitige Betriebstemperatur	Ultimate outside body temperature	(°C)	110
Einschaltzeit/Nennmoment	Switch-on time/nominal torque	(ms)	3000
Ausschaltzeit/Restmoment	Switch-off time/min. torque	(ms)	2750
Gewicht	Weight	(kg)	83,0
Wärme-Verlustleistung 100% Betrieb	Heat dissipation continuous sustained	(W)	8000

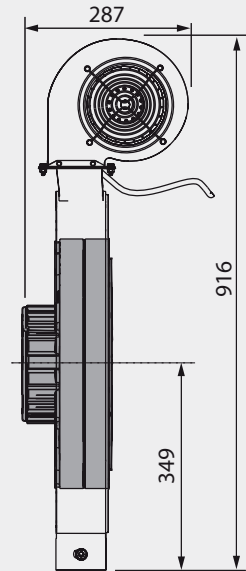
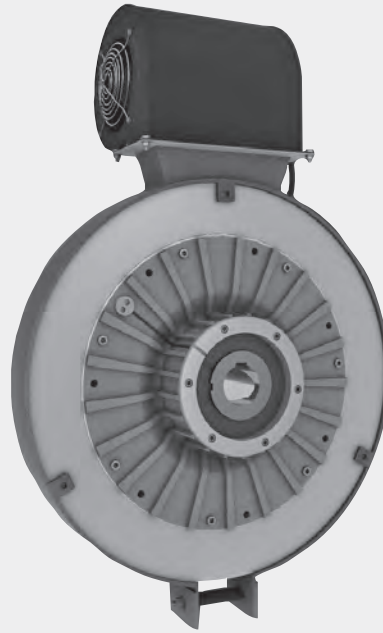
Alle Maße und Daten können technischen Änderungen unterliegen und sind deshalb ohne Gewähr.
 All dimensions and data may be subject to technical changes and are therefore without guarantee.

Bremsen mit Hohlwelle *Through Shaft Brakes*

FVRAT 5001

mit Radiallüfter 230 V AC
with radial fan 230 V AC

FVRAT 5001
bestehend aus/consisting of :
Radiallüfter/radial fan VR 5001 (230 V AC)
und/and FRAT 5001 (24 V DC)



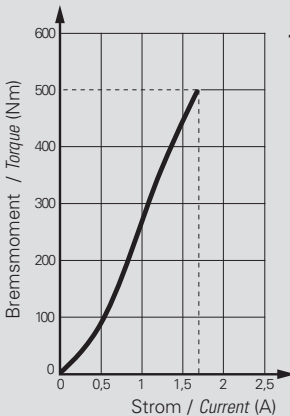
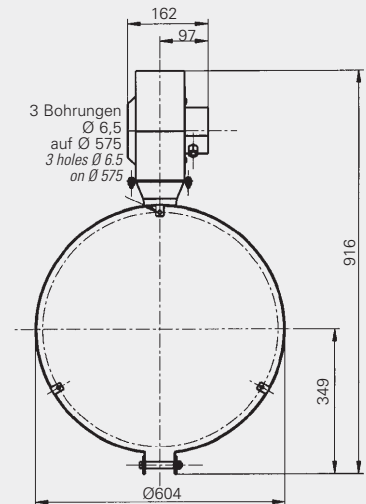
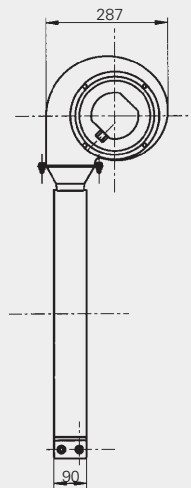
VR 5001 Radiallüfter *Radial Fan Cooling Unit* für/for FRAT 5001

Anwendung
Diese Kühleinheit wird mit drei Schrauben M6x16
DIN 912 und Ø6 Unterlegscheiben zur Befestigung am
Bremsenkühler ausgeliefert.

Utilization
This cooling unit is delivered with three screws M6x16
DIN 912 and Ø6 washers to be fixed on the brake's heater.

Technische Daten / Specifications

Spannung	Voltage	(V)	230
Frequenz	Frequency	(Hz)	50
Leistung	Power	(W)	242
Gewicht	Weight	(kg)	7,6
Stromstärke	Amperage	(Amp)	1,1
Lautstärke	Sound Level	(dBa)	67
Absicherung	Protection Level		IP44

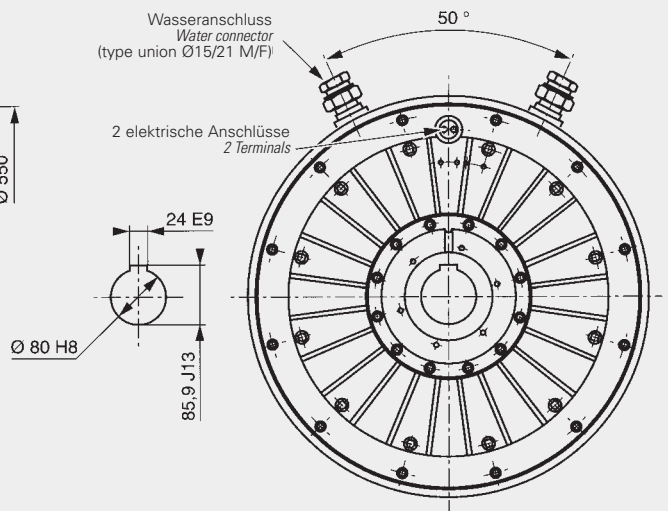
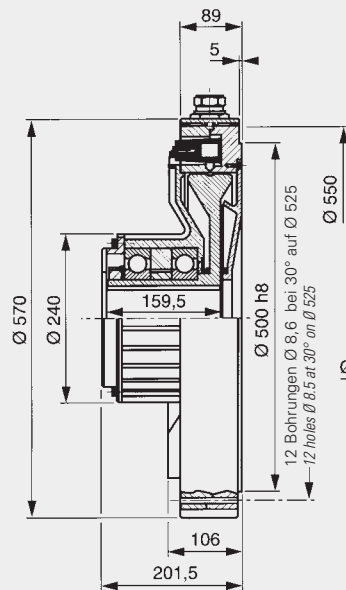
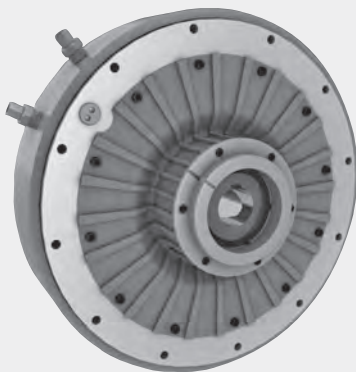


Technische Daten Specifications

			FVRAT 5001
Nennmoment	Nominal torque	(Nm)	500
Kleinstes Moment	Minimal torque	(Nm)	5
* Kleinstes Moment RR	Minimal torque RR	(Nm)	10
Spulenwiderstand	Coil resistance	(Ω)	11
Gleichstrom/Nennwert	Rated current DC	(A)	1,70
Trägheitsmoment Rotorgewicht	Rotor inertia	(kg·m ²)	331·10 ⁻³
Minimale Drehzahl	Min rotation speed	(min ⁻¹ /rpm)	60
Maximale Drehzahl	Max rotation speed	(min ⁻¹ /rpm)	1500
Maximale Außentemperatur im Dauerbetrieb	Rated outside body temperature	(°C)	90
Höchstzulässige kurzzeitige Betriebstemperatur	Ultimate outside body temperature	(°C)	110
Einschaltzeit/Nennmoment	Switch-on time/nominal torque	(ms)	3000
Ausschaltzeit/Restmoment	Switch-off time/min. torque	(ms)	2750
Gewicht	Weight	(kg)	101,0
Wärme-Verlustleistung 100% Betrieb	Heat dissipation continuous sustained	(W)	4500

Alle Maße und Daten können technischen Änderungen unterliegen und sind deshalb ohne Gewähr.
All dimensions and data may be subject to technical changes and are therefore without guarantee.

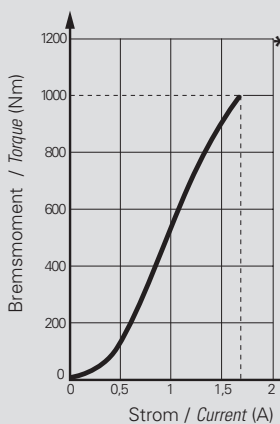
FRATO 10001



Wasserdurchfluss	water flow requirement	l/h	320
Wassertemperatur	water temperature	°C	18 - 40
Wasserdruck max.	water pressure max.	Bar	2,5

Technische Daten *Specifications*

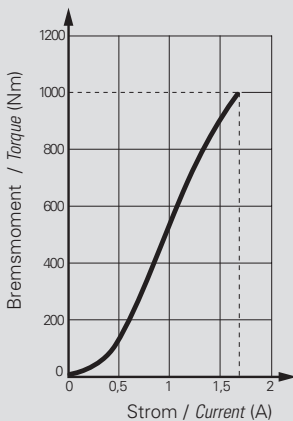
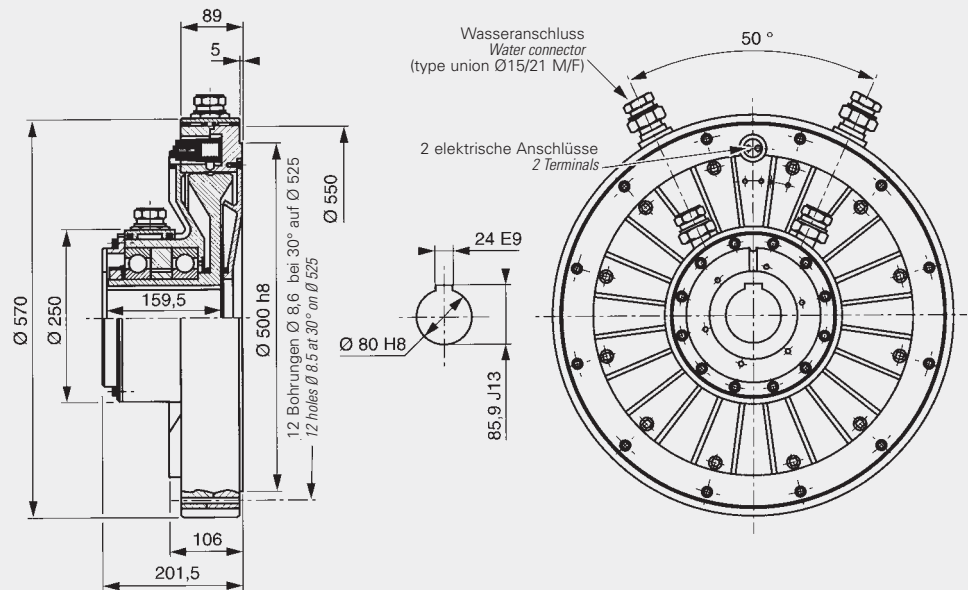
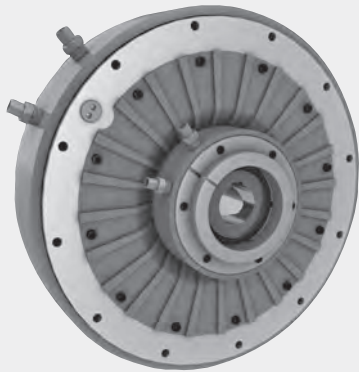
			FRATO 10001
Nennmoment	Nominal torque	(Nm)	1000
Kleinstes Moment	Minimal torque	(Nm)	10
Kleinstes Moment RR	Minimal torque RR	(Nm)	20
Spulenwiderstand	Coil resistance	(Ω)	20
Gleichstrom/Nennwert	Rated current DC	(A)	1,70
Trägheitsmoment Rotorgewicht	Rotor inertia	(kg·m ²)	809·10 ⁻³
Minimale Drehzahl	Min rotation speed	(min ⁻¹ /rpm)	60
Maximale Drehzahl	Max rotation speed	(min ⁻¹ /rpm)	1000
Maximale Außentemperatur im Dauerbetrieb	Rated outside body temperature	(°C)	90
Höchstzulässige kurzzeitige Betriebstemperatur	Ultimate outside body temperature	(°C)	110
Einschaltzeit/Nennmoment	Switch-on time/nominal torque	(ms)	5000
Ausschaltzeit/Restmoment	Switch-off time/min. torque	(ms)	4600
Gewicht	Weight	(kg)	155,0
Wärme-Verlustleistung 100% Betrieb	Heat dissipation continuous sustained	(W)	5000



Alle Maße und Daten können technischen Änderungen unterliegen und sind deshalb ohne Gewähr.
All dimensions and data may be subject to technical changes and are therefore without guarantee.

FRATO 10001 R

mit Wasserkühlung zusätzlich am Rotor
with additional water cooling unit on rotor



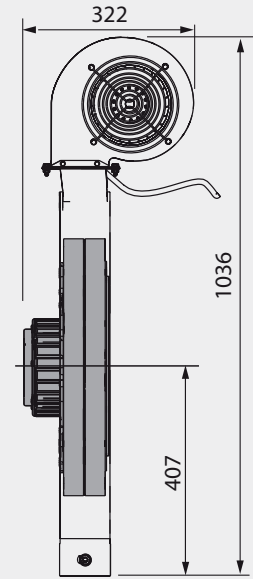
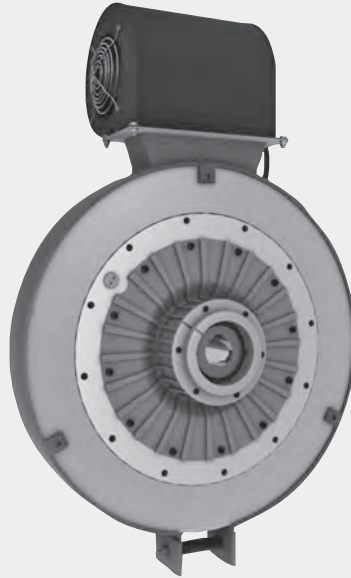
Technische Daten		Specifications		FRATO 10001R
Nennmoment	Nominal torque	(Nm)		1000
Kleinstes Moment	Minimal torque	(Nm)		10
Spulenwiderstand	Coil resistance	(Ω)		20
Gleichstrom/Nennwert	Rated current DC	(A)		1,70
Trägheitsmoment Rotorgewicht	Rotor inertia	(kg·m ²)		809·10 ⁻³
Minimale Drehzahl	Min rotation speed	(min ⁻¹ /rpm)		60
Maximale Drehzahl	Max rotation speed	(min ⁻¹ /rpm)		1000
Maximale Außentemperatur im Dauerbetrieb	Rated outside body temperature	(°C)		90
Höchstzulässige kurzzeitige Betriebstemperatur	Ultimate outside body temperature	(°C)		110
Einschaltzeit/Nennmoment	Switch-on time/nominal torque	(ms)		5000
Ausschaltzeit/Restmoment	Switch-off time/min. torque	(ms)		4600
Gewicht	Weight	(kg)		155,0
Wärme-Verlustleistung 100% Betrieb	Heat dissipation continuous sustained	(W)		10000

Alle Maße und Daten können technischen Änderungen unterliegen und sind deshalb ohne Gewähr.
 All dimensions and data may be subject to technical changes and are therefore without guarantee.

FVRAT 10001

mit Radiallüfter 230 V AC
with radial fan 230 V AC

FVRAT 10001
bestehend aus/consisting of :
Radiallüfter/radial fan VR 10001 (230 V AC)
und/and FRAT 10001 (24 V DC)



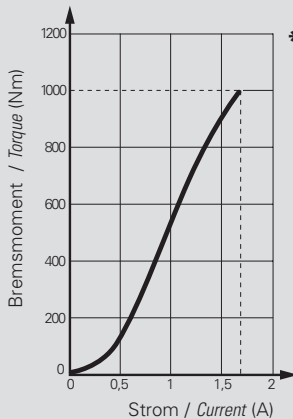
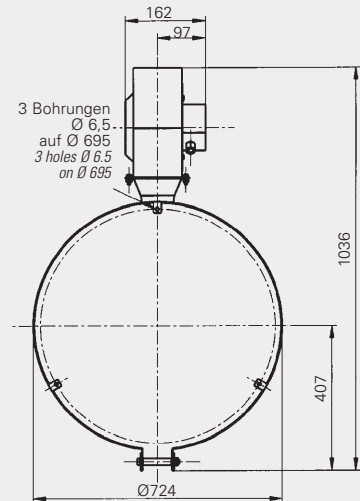
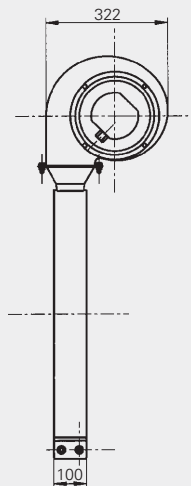
VR 10001 Radiallüfter *Radial Fan Cooling Unit*

Anwendung
Diese Kühlereinheit wird mit drei Schrauben M6x16
DIN 912 und Ø6 Unterlegscheiben zur Befestigung am
Bremsenkühler ausgeliefert.

Utilization
This cooling unit is delivered with three screws M6x16
DIN 912 and Ø6 washers to be fixed on the brake's heater.

Technische Daten / Specifications

Spannung	Voltage	(V)	230
Frequenz	Frequency	(Hz)	50
Leistung	Power	(W)	242
Gewicht	Weight	(kg)	8,5
Stromstärke	Amperage	(Amp)	1,1
Lautstärke	Sound Level	(dBa)	67
Absicherung	Protection Level		IP44



Technische Daten Specifications

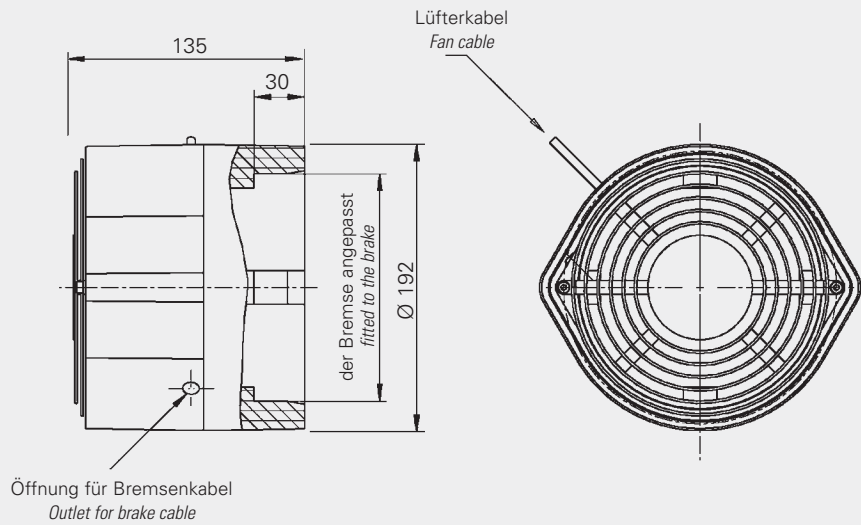
Technische Daten Specifications			FVRAT 10001
Nennmoment	Nominal torque	(Nm)	1000
Kleinstes Moment	Minimal torque	(Nm)	10
* Kleinstes Moment RR	Minimal torque RR	(Nm)	20
Spulenwiderstand	Coil resistance	(Ω)	20
Gleichstrom/Nennwert	Rated current DC	(A)	1,70
Trägheitsmoment Rotorgewicht	Rotor inertia	(kg·m ²)	809·10 ⁻³
Minimale Drehzahl	Min rotation speed	(min ⁻¹ /rpm)	60
Maximale Drehzahl	Max rotation speed	(min ⁻¹ /rpm)	1000
Maximale Außentemperatur im Dauerbetrieb	Rated outside body temperature	(°C)	90
Höchstzulässige kurzzeitige Betriebstemperatur	Ultimate outside body temperature	(°C)	110
Einschaltzeit/Nennmoment	Switch-on time/nominal torque	(ms)	5000
Ausschaltzeit/Restmoment	Switch-off time/min. torque	(ms)	4600
Gewicht	Weight	(kg)	168,5
Wärme-Verlustleistung 100% Betrieb	Heat dissipation continuous sustained	(W)	7000

Alle Maße und Daten können technischen Änderungen unterliegen und sind deshalb ohne Gewähr.
All dimensions and data may be subject to technical changes and are therefore without guarantee.

Axiallüfter *Axial Fan Cooling Units*

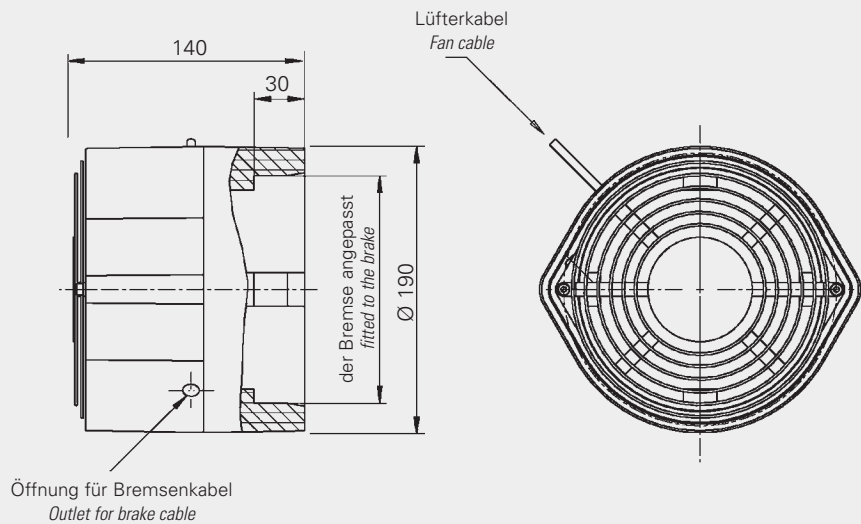
VA 350

für/for FAT 350



VA 650

für/for FAT 650



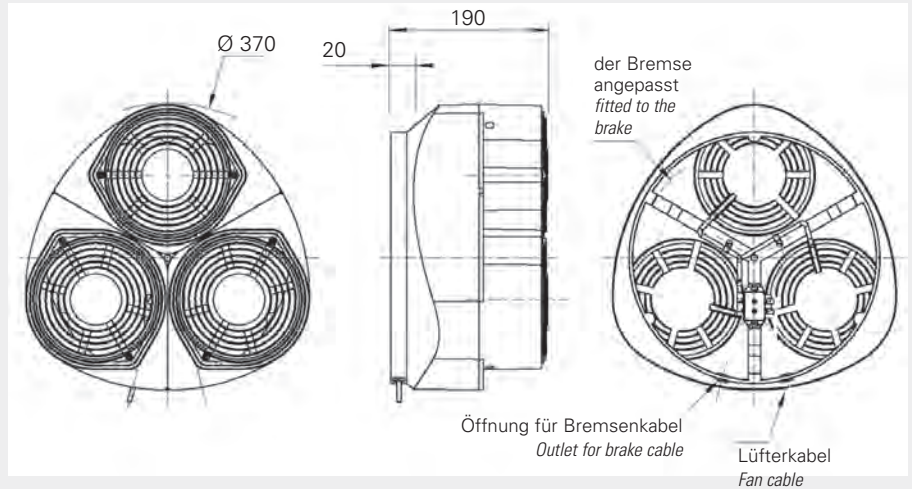
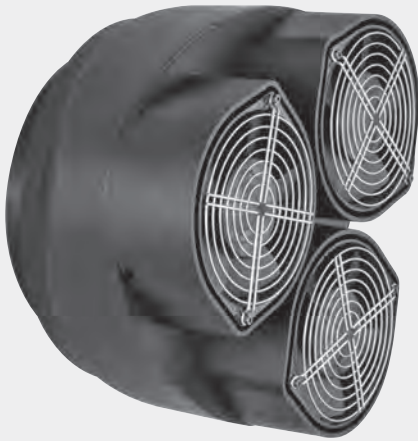
Technische Daten / Specifications

			VA 350	VA 650
Spannung	<i>Voltage</i>	(V)	24/230	24/230
Leistung	<i>Power consumption</i>	(W)	12	12
Gewicht	<i>Weight</i>	(kg)	1,3	1,4
Wärmeverlustleistung	<i>Max heat dissipation for continuous sustained</i>			
100% Betrieb		(W)	500	700

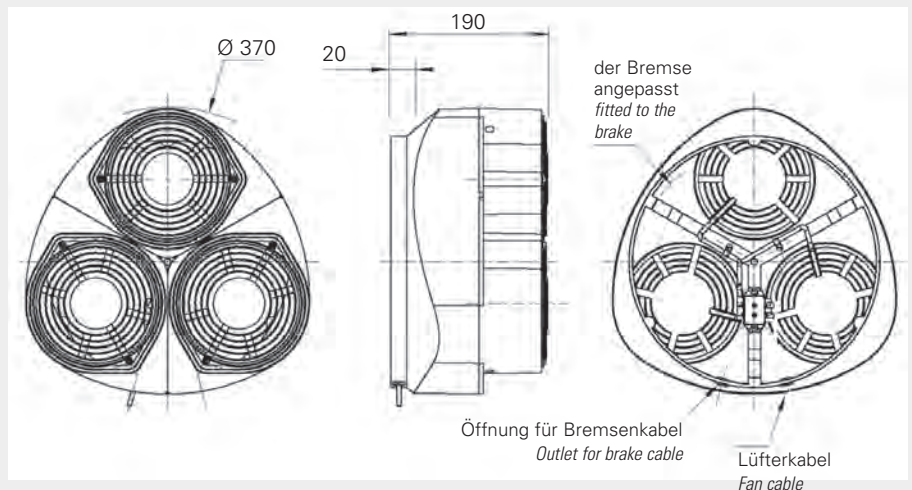
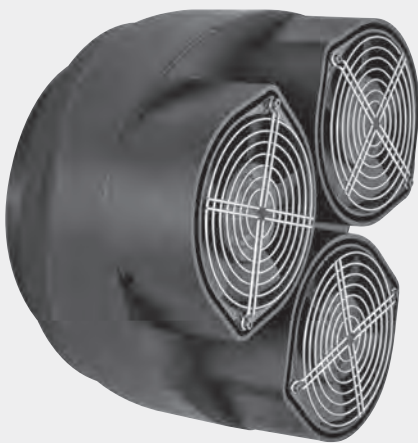
Alle Maße und Daten können technischen Änderungen unterliegen und sind deshalb ohne Gewähr.
 All dimensions and data may be subject to technical changes and are therefore without guarantee.

Axiallüfter *Axial Fan Cooling Units*

VA 1200 für/for FAT 1200



VA 2002 für/for FAT 2002



Technische Daten / Specifications

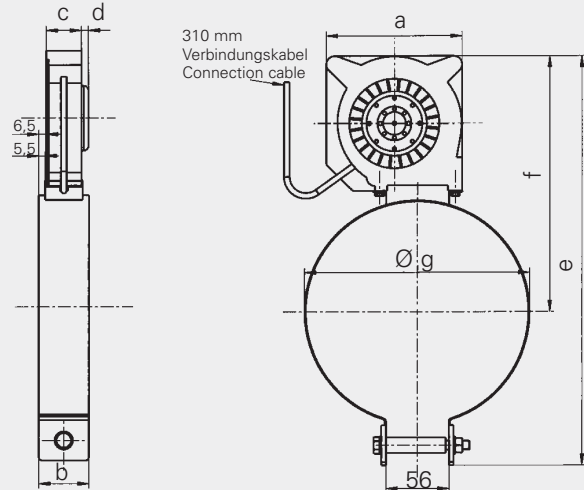
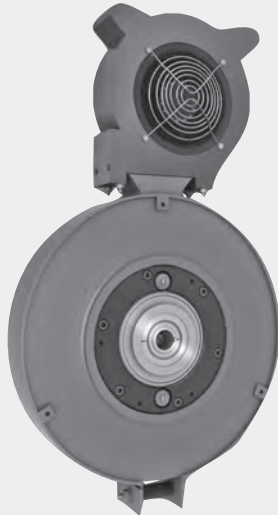
			VA 1200	VA 2002
Spannung	Voltage	(V)	24/230	24/230
Leistung	Power consumption	(W)	36	36
Gewicht	Weight	(kg)	11	11
Wärmeverlustleistung 100% Betrieb	Max heat dissipation for continuous sustained	(W)	1400	1800

Alle Maße und Daten können technischen Änderungen unterliegen und sind deshalb ohne Gewähr.
All dimensions and data may be subject to technical changes and are therefore without guarantee.

Radiallüfter Radial Fan Cooling Units

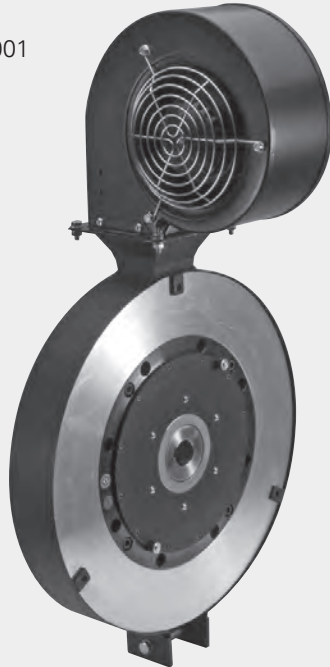
VR 120

für/for FRAT 120



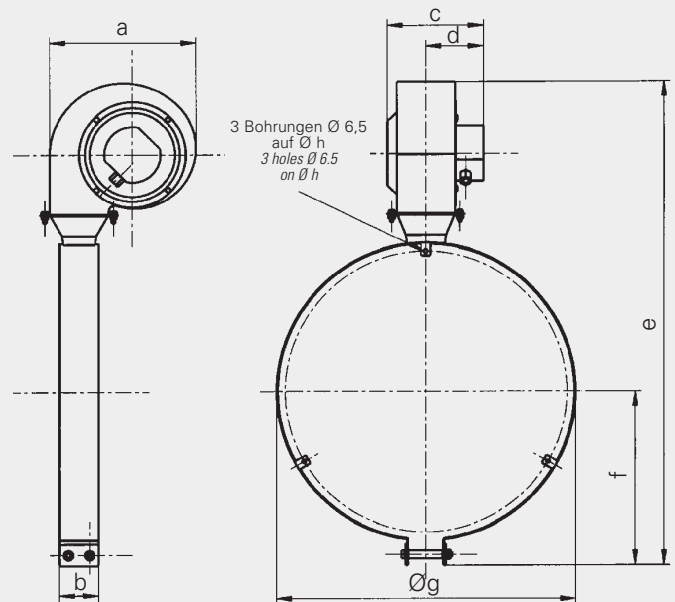
VR 350 - 10001

für/for FRAT 350 - FRAT 10001



Diese Kühlereinheiten werden mit drei Schrauben M6x16 DIN 912 und Ø6 Unterlegscheiben zur Befestigung am Bremsenkühler ausgeliefert.

These cooling units are delivered with three screws M6x16 DIN 912 and Ø6 washers to be fixed on the brake's heater.



Maße / Dimensions

		VR 120	VR 350	VR 650	VR 1200	VR 3500	VR 5001	VR 10001
a	(mm)	120	246	246	246	246	287	322
b	(mm)	44	50	60	64	90	90	100
c	(mm)	37	162	162	162	162	162	162
d	(mm)	28	97	97	97	97	97	97
e	(mm)	365	555	595	706	891	916	1036
f	(mm)	162	150	180	236	293	349	407
Øg	(mm)	200	240	280	392	504	604	724
Øh	(mm)	-	210	255	362	475	575	695

Technische Daten / Specifications

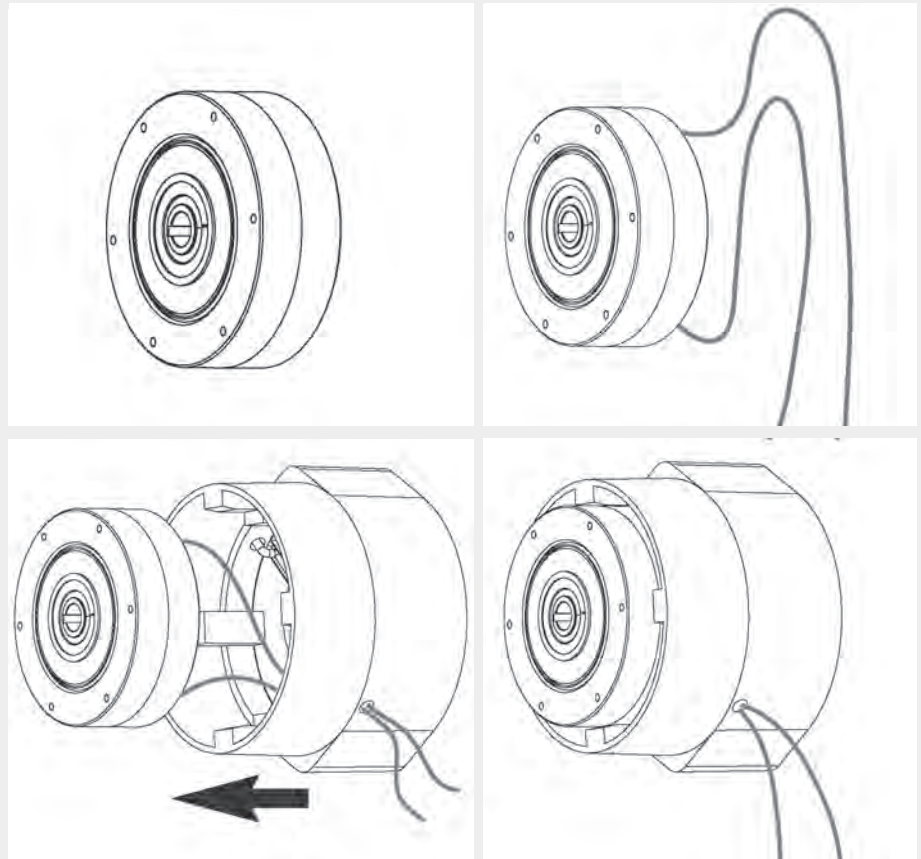
			VR 120	VR 350	VR 650	VR 1200	VR 3500	VR 5001	VR 10001
Spannung	Voltage	(V)	230	230	230	230	230	230	230
Frequenz	Frequency	(Hz)	50	50	50	50	50	50	50
Leistung	Power	(W)	242	253	253	253	268	283	283
Gewicht	Weight	(kg)	5	5	5,2	5,5	6,6	7,6	8,5
Stromstärke	Amperage	(Amp)	1,1	1,12	1,12	1,12	1,19	1,24	1,24
Lautstärke	Sound Level	(dBa)	67	67	67	67	67	67	67
Absicherung	Protection Level		IP44	IP44	IP44	IP44	IP44	IP44	IP44

Alle Maße und Daten können technischen Änderungen unterliegen und sind deshalb ohne Gewähr.
All dimensions and data may be subject to technical changes and are therefore without guarantee.

VA 350 - 650

1. Befestigen Sie die Bremse am Maschinengestell
2. Schrauben Sie die zwei Anschlusskabel an die Bremse
3. Führen Sie die zwei Kabel durch die Öffnung im Lüftergehäuse
4. Montieren Sie den Lüfter auf die Bremse bis die Einheit fest auf der Führung sitzt

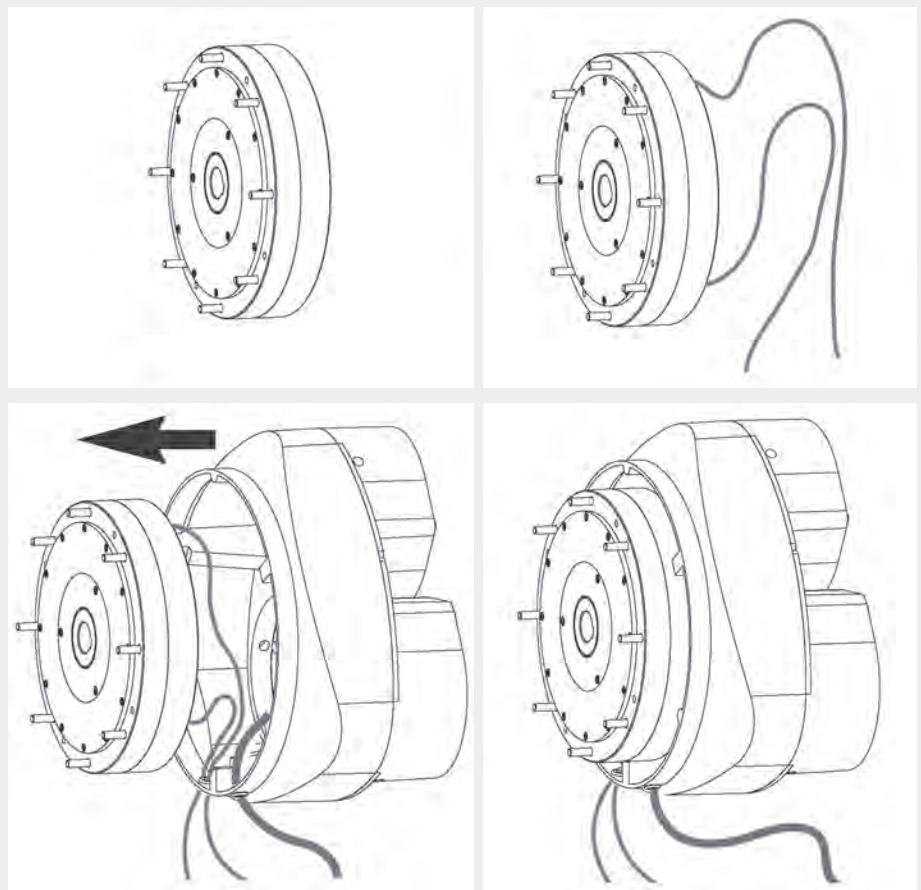
1. *Fix the brake on the machine frame*
2. *Screw the two cables on the terminals*
3. *Slip the two cables through the outlet of the cooling unit frame*
4. *Mount the cooling fan unit on the brake firmly, until the unit is seated on the step*



VA 1200/2002

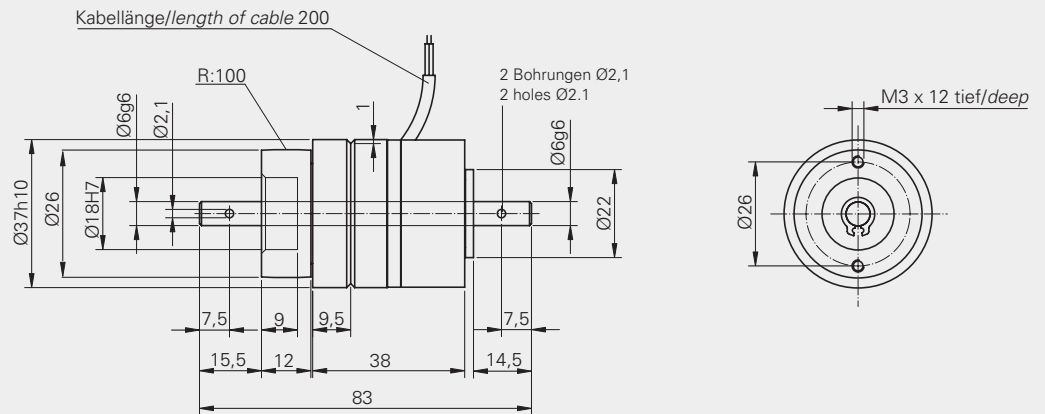
1. Befestigen Sie die Bremse am Maschinengestell
2. Schrauben Sie die zwei Anschlusskabel an die Bremse
3. Schrauben Sie das Lüfterkabel an den Verbinder
4. Führen Sie die Bremsenkabel und das Lüfterkabel durch die entsprechenden Öffnungen im Lüftergehäuse
5. Montieren Sie den Lüfter auf die Bremse bis die Einheit fest auf der Führung sitzt

1. *Fix the brake on the machine frame*
2. *Screw the two cables on the brake's terminals*
3. *Screw the cooling unit cable on the connector*
4. *Slip the brakes cables and the cooling unit's cables through the relative outlets of the cooling unit frame*
5. *Mount the cooling fan unit on the brake firmly, until the unit is seated on the step*

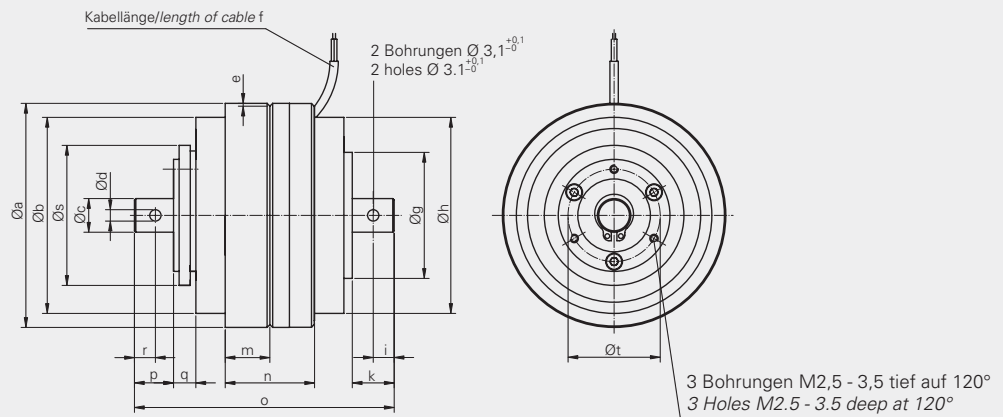


Alle Maße und Daten können technischen Änderungen unterliegen und sind deshalb ohne Gewähr.
 All dimensions and data may be subject to technical changes and are therefore without guarantee.

EFAS 2



EFAS 10

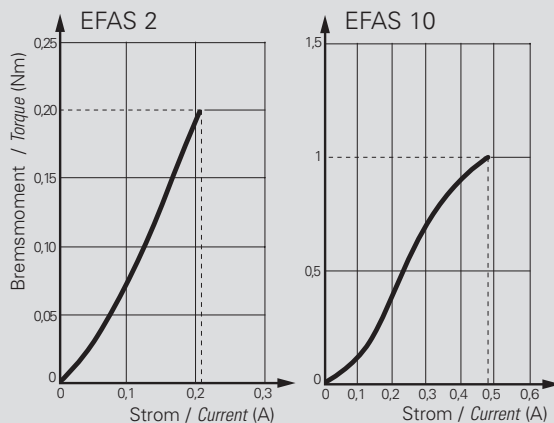


Maße *Dimensions*

Typ <i>Type</i>	Øa	Øb	Øc	Ød	e	f	Øg	Øh	i
EFAS 10	52h10	43	7g6	3,1	0,5	150	25,8	43	5,0
EFAS 17	60h10	50	8g6	3,1	0,5	200	34,0	50	5,0
EFAS 50	80h10	70	12g6	4,1	1,0	200	44,7	70	7,5

Technische Daten *Specifications*

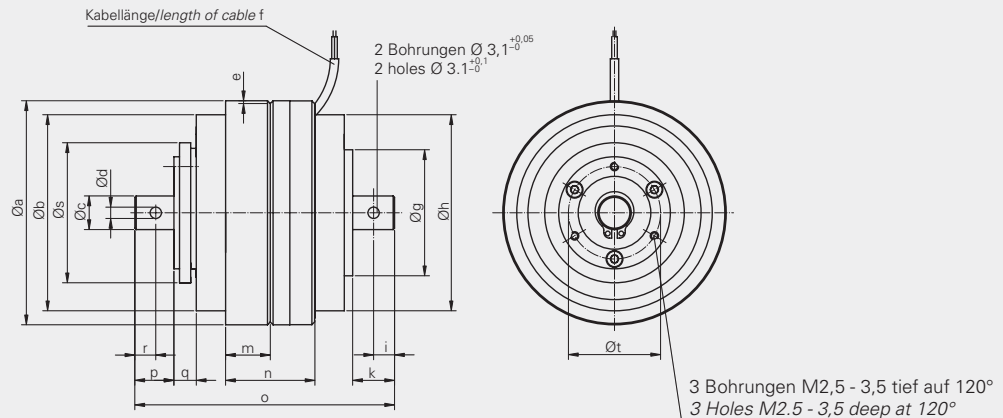
			EFAS 2	EFAS 10
Nennmoment	<i>Nominal torque</i>	(Nm)	0,20	1
Kleinstes Moment	<i>Minimal torque</i>	(Nm)	0,01	0,02
Spulenwiderstand	<i>Coil resistance</i>	(Ω)	82	54,40
Gleichstrom/Nennwert	<i>Rated current DC</i>	(A)	0,21	0,48
Trägheitsmoment Rotorgewicht	<i>Rotor inertia</i>	(kg·m ²)	0,80·10 ⁻⁶	2,50·10 ⁻⁶
Minimale Drehzahl	<i>Min rotation speed</i>	(min ⁻¹ /rpm)	60	60
Maximale Drehzahl	<i>Max rotation speed</i>	(min ⁻¹ /rpm)	3000	3000
Nominale Außentemperatur	<i>Rated outside body temperature</i>	(°C)	90	90
Maximale Außentemperatur	<i>Ultimate outside body temperature</i>	(°C)	110	110
Einschaltzeit/Nennmoment	<i>Switch-on time/nominal torque</i>	(ms)	44	130
Ausschaltzeit/Restmoment	<i>Switch-off time/min torque</i>	(ms)	27	60
Gewicht	<i>Weight</i>	(kg)	0,4	0,6
Wärme-Verlustleistung 100% Betrieb	<i>Heat dissipation continuous sustained</i>	(W)	12	20



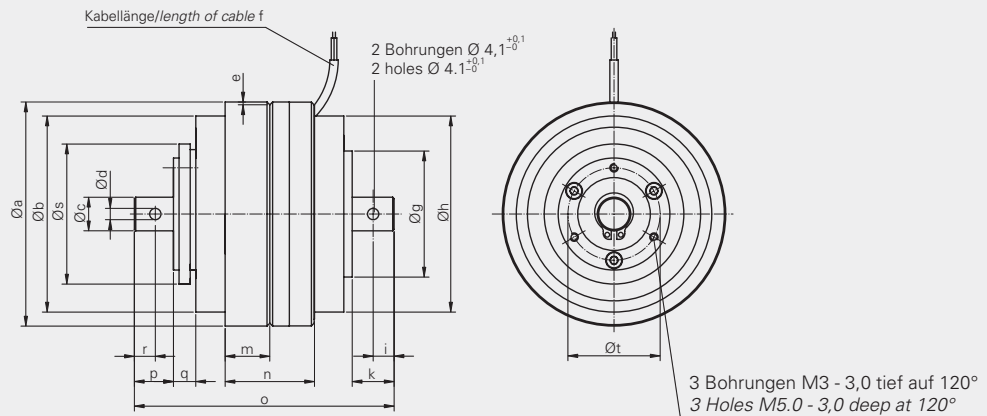
Alle Maße und Daten können technischen Änderungen unterliegen und sind deshalb ohne Gewähr.
All dimensions and data may be subject to technical changes and are therefore without guarantee.

Kupplungen ohne Schleifringübertrager *Stationary Primary Couplings*

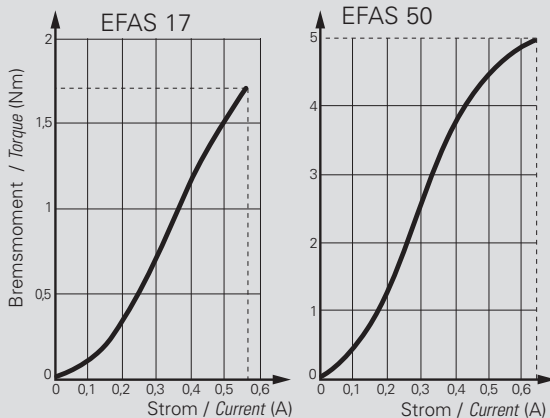
EFAS 17



EFAS 50



k	m	n	o	p	q	r	$\varnothing s$	$\varnothing t$
20,0	13	26	88,0	16	6	5,0	33,7	18
9,4	13	26	69,5	10	4,9	5,0	36,0	23
15,0	16	32	93,0	14	8	7,5	49,6	33

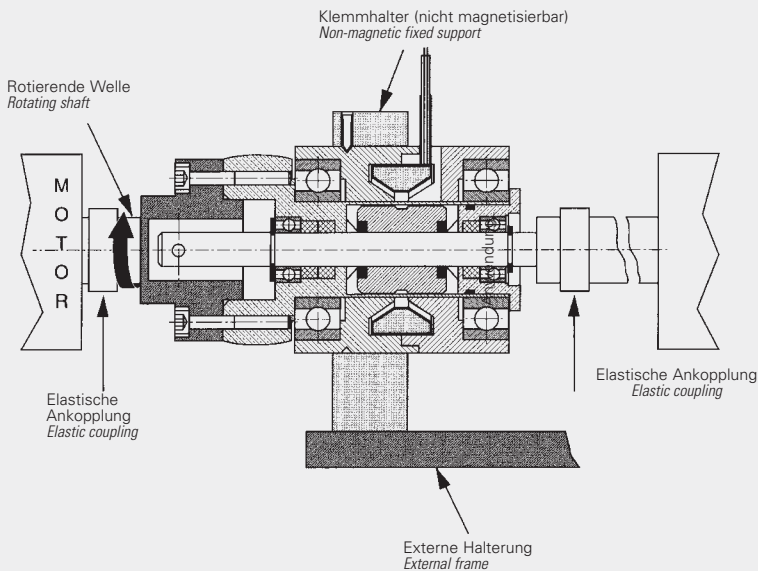


Technische Daten	Specifications		EFAS 17	EFAS 50
Nennmoment	Nominal torque	(Nm)	1,7	5
Kleinstes Moment	Minimal torque	(Nm)	0,03	0,05
Spulenwiderstand	Coil resistance	(Ω)	37	24
Gleichstrom/Nennwert	Rated current DC	(A)	0,57	0,65
Trägheitsmoment Rotorgewicht	Rotor inertia	(kg·m ²)	$7,80 \cdot 10^{-6}$	$37 \cdot 10^{-6}$
Minimale Drehzahl	Min rotation speed	(min ⁻¹ /rpm)	60	60
Maximale Drehzahl	Max rotation speed	(min ⁻¹ /rpm)	3000	3000
Nominale Außentemperatur	Rated outside body temperature	(°C)	90	90
Maximale Außentemperatur	Ultimate outside body temperature	(°C)	110	110
Einschaltzeit/Nennmoment	Switch-on time/nominal torque	(ms)	220	220
Ausschaltzeit/Restmoment	Switch-off time/min torque	(ms)	150	150
Gewicht	Weight	(kg)	0,7	1,7
Wärme-Verlustleistung 100% Betrieb	Heat dissipation continuous sustained	(W)	30	50

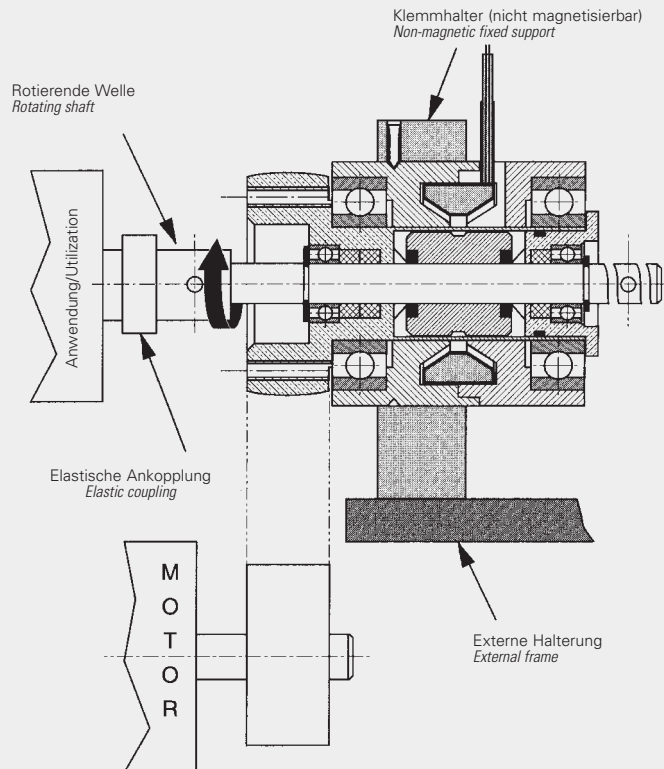
Alle Maße und Daten können technischen Änderungen unterliegen und sind deshalb ohne Gewähr.
All dimensions and data may be subject to technical changes and are therefore without guarantee.

Empfohlener Einbau/Montage *Recommended mounting principles*

EFAS 2



EFAS 2, EFAS 10, EFAS 17
EFAS 50

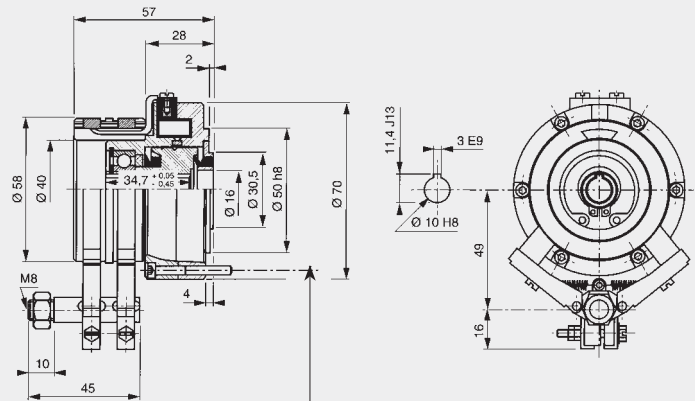


- Die Montage muss ohne jede Verspannung vorgenommen werden, nötigenfalls ist eine flexible Kupplung zu verwenden.
- Diese Standardeinheiten sind für horizontalen Betrieb vorgesehen, Drehzahlen sind zwischen 60 und 3000 min⁻¹ möglich, wobei die zulässige Verlustleistung beachtet werden muss.

- *Mounting must be made without any stress. If necessary a flexible coupling is to be used.*
- *The standard device is designed for horizontal shaft orientation and a speed range from 60 to 3000 rpm without exceeding the max. heat dissipation capability.*

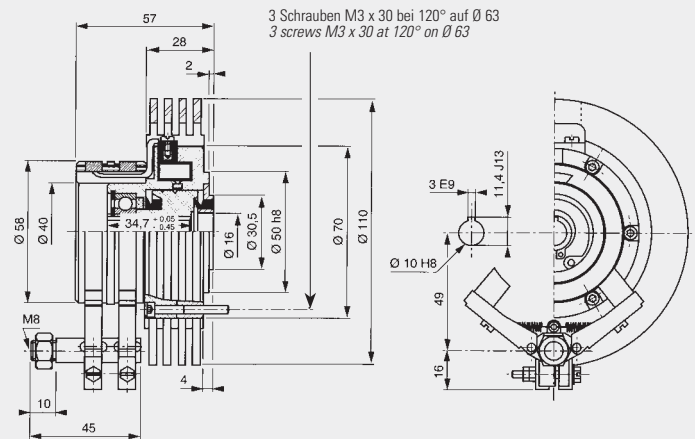
Alle Maße und Daten können technischen Änderungen unterliegen und sind deshalb ohne Gewähr.
All dimensions and data may be subject to technical changes and are therefore without guarantee.

EAT 20 EAT 20 RR*



3 Schrauben M3 x 30 bei 120° auf Ø 63
3 screws M3 x 30 at 120° on Ø 63

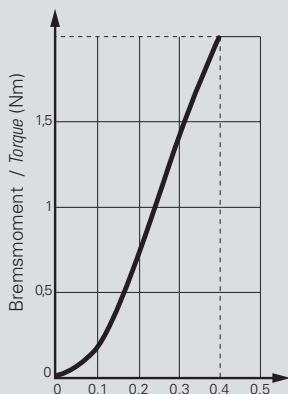
ERAT 20 ERAT 20 RR*



3 Schrauben M3 x 30 bei 120° auf Ø 63
3 screws M3 x 30 at 120° on Ø 63

***RR** Die so bezeichnete baugleiche Einheit ist mit remanentem Rotor ausgerüstet. Dies bedeutet, dass Drehzahlen ab 40 min⁻¹ möglich sind und der Einbau mit vertikaler Achse erfolgen kann.

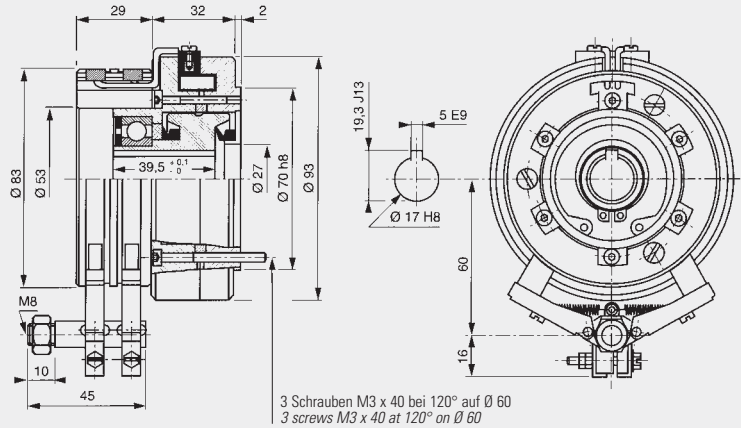
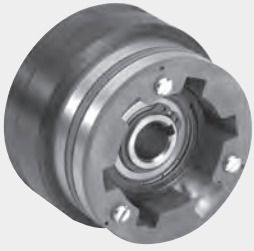
The so defined identically constructed unit is executed with a remanent rotor. This means that a speed from 40 rpm is possible and the installation can be done with vertical axis.



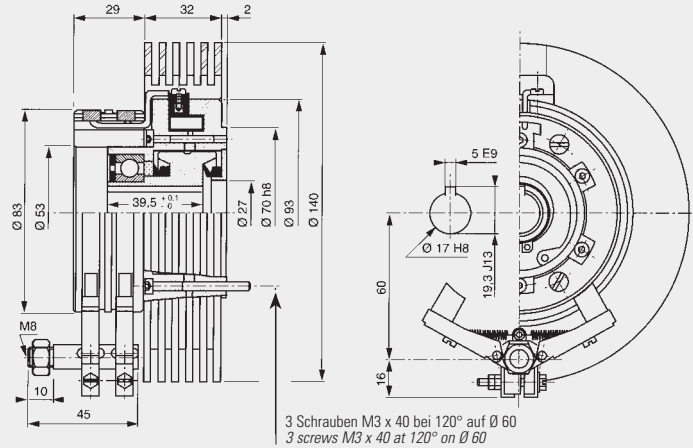
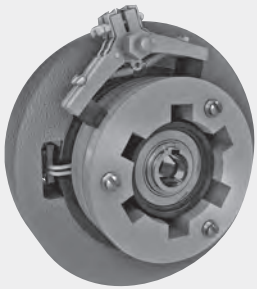
Technische Daten		Specifications	EAT 20	ERAT 20
Nennmoment	Nominal torque	(Nm)	2	2
Kleinstes Moment	Minimal torque	(Nm)	0,04	0,04
Spulenwiderstand	Coil resistance	(Ω)	24	24
Gleichstrom/Nennwert	Rated current DC	(A)	0,40	0,40
Trägheitsmoment	Rotor inertia	(kg·m ²)	16·10 ⁻⁶	16·10 ⁻⁶
Minimale Drehzahl	Min rotation speed	(min ⁻¹ /rpm)	60	60
Maximale Drehzahl	Max rotation speed	(min ⁻¹ /rpm)	2000	2000
Nominale Außentemperatur	Rated outside body temperature	(°C)	90	90
Maximale Außentemperatur	Ultimate outside body temperature	(°C)	110	110
Einschaltzeit/Nennmoment	Switch-on time/nominal torque	(ms)	125	125
Ausschaltzeit/Restmoment	Switch-off time/min torque	(ms)	55	55
Gewicht	Weight	(kg)	1,0	1,2
Wärme-Verlustleistung 100% Betrieb	Heat dissipation continuous sustained	(W)	40	60

Alle Maße und Daten können technischen Änderungen unterliegen und sind deshalb ohne Gewähr.
All dimensions and data may be subject to technical changes and are therefore without guarantee.

EAT 50 EAT 50 RR*

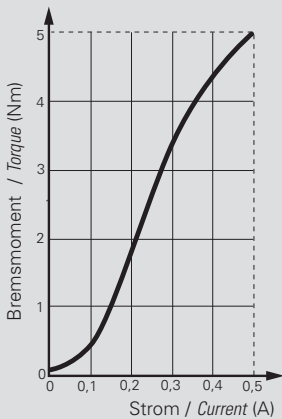


ERAT 50 ERAT 50 RR*



***RR** Die so bezeichnete baugleiche Einheit ist mit permanenter Rotor ausgerüstet. Dies bedeutet, dass Drehzahlen ab 40 min^{-1} möglich sind und der Einbau mit vertikaler Achse erfolgen kann.

The so defined identically constructed unit is executed with a permanent rotor. This means that a speed from 40 rpm is possible and the installation can be done with vertical axis.

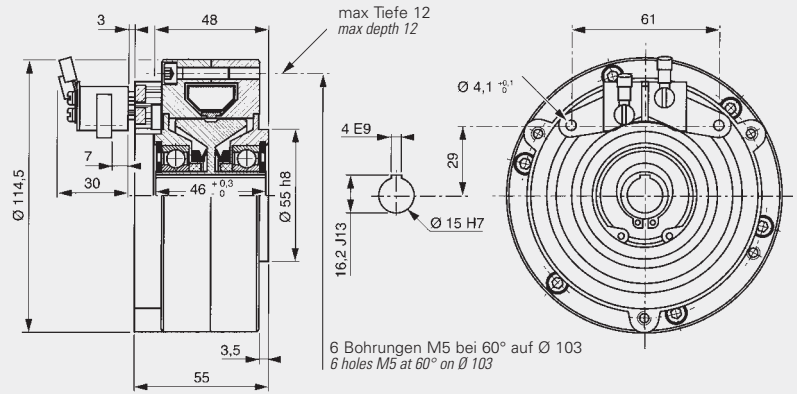


Technische Daten	Specifications	EAT 50	ERAT 50	
Nennmoment	Nominal torque	(Nm)	5	5
Kleinstes Moment	Minimal torque	(Nm)	0,20	0,20
* Kleinstes Moment RR	Minimal torque RR	(Nm)	0,40	0,40
Spulenwiderstand	Coil resistance	(Ω)	24	24
Gleichstrom/Nennwert	Rated current DC	(A)	0,50	0,50
Trägheitsmoment Rotorgewicht	Rotor inertia	(kg·m ²)	$99 \cdot 10^{-6}$	$99 \cdot 10^{-6}$
Minimale Drehzahl	Min rotation speed	(min ⁻¹ /rpm)	60	60
Maximale Drehzahl	Max rotation speed	(min ⁻¹ /rpm)	2000	2000
Maximale Außentemperatur im Dauerbetrieb	Rated outside body temperature	(°C)	90	90
Höchstzulässige kurzzeitige Betriebstemperatur	Ultimate outside body temperature	(°C)	110	110
Einschaltzeit/Nennmoment	Switch-on time/nominal torque	(ms)	210	210
Ausschaltzeit/Restmoment	Switch-off time/min. torque	(ms)	140	140
Gewicht	Weight	(kg)	2,0	2,4
Wärme-Verlustleistung 100% Betrieb	Heat dissipation continuous sustained	(W)	70	100

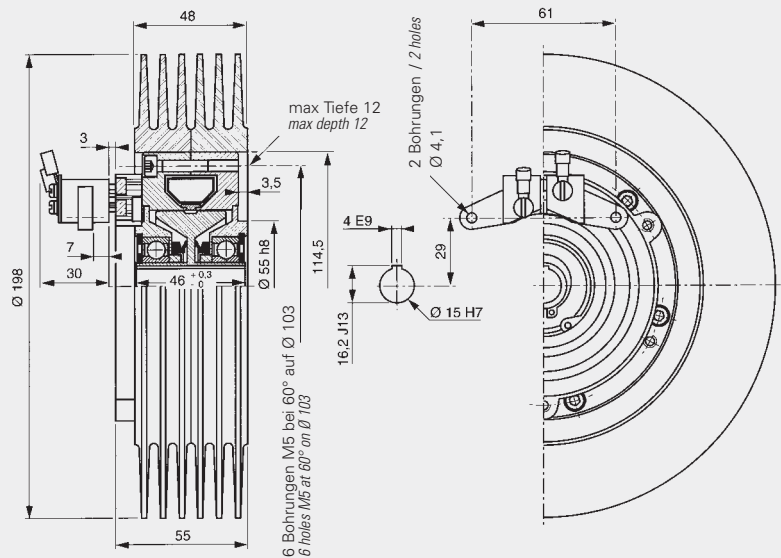
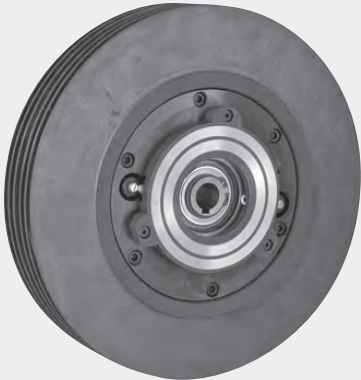
Alle Maße und Daten können technischen Änderungen unterliegen und sind deshalb ohne Gewähr.
All dimensions and data may be subject to technical changes and are therefore without guarantee.

Kupplungen mit Hohlwelle *Through Shaft Couplings*

EAT 120 EAT 120 RR*

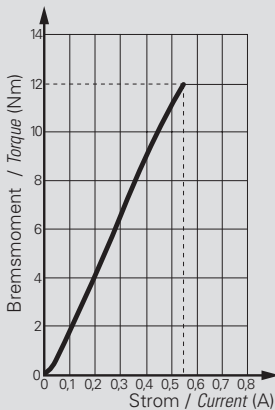


ERAT 120 ERAT 120 RR*



***RR** Die so bezeichnete baugleiche Einheit ist mit remanentem Rotor ausgerüstet. Dies bedeutet, dass Drehzahlen ab 40 min⁻¹ möglich sind und der Einbau mit vertikaler Achse erfolgen kann.

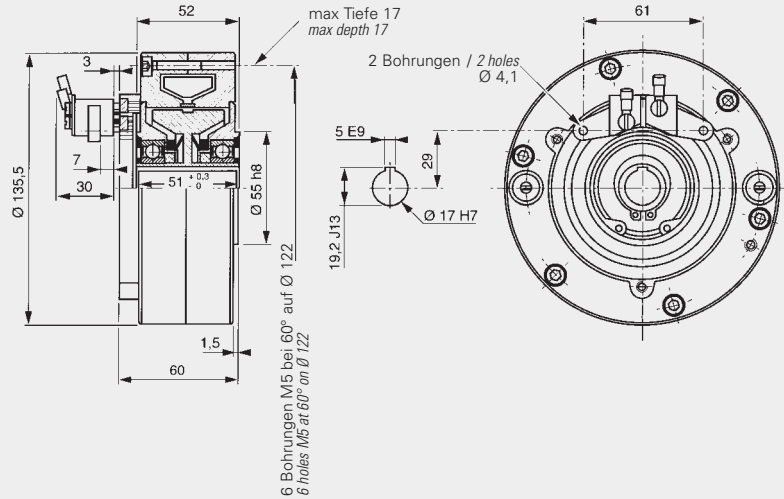
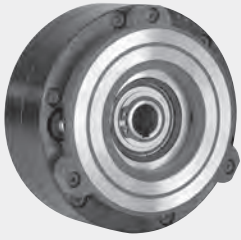
The so defined identically constructed unit is executed with a remanent rotor. This means that a speed from 40 rpm is possible and the installation can be done with vertical axis.



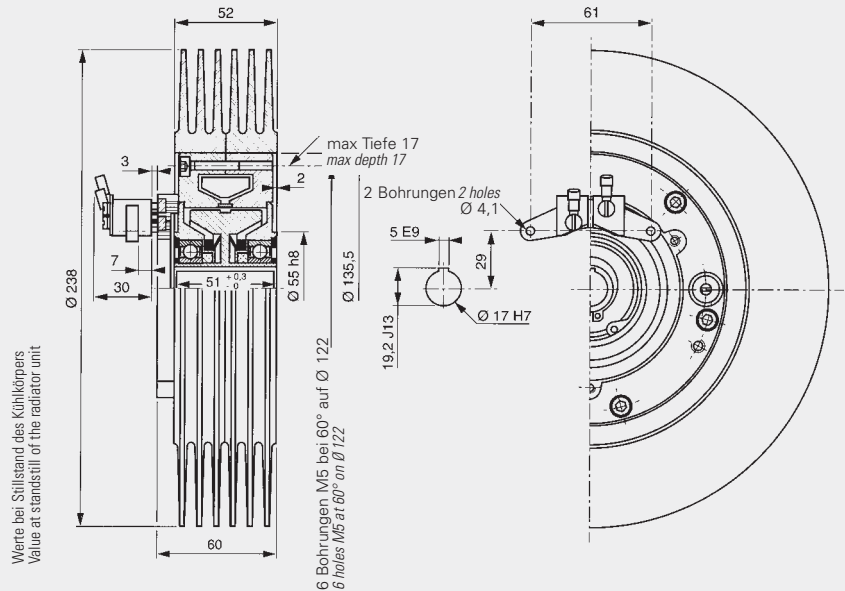
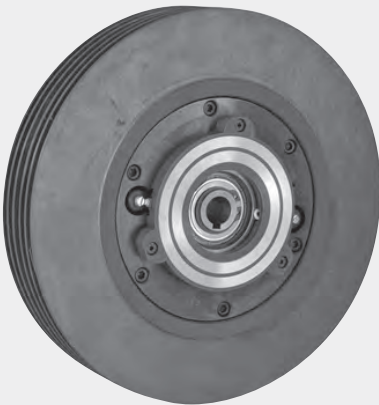
Technische Daten		Specifications	EAT 120	ERAT 120
Nennmoment	Nominal torque	(Nm)	12	12
Kleinstes Moment	Minimal torque	(Nm)	0,27	0,27
* Kleinstes Moment RR	Minimal torque RR	(Nm)	0,56	0,56
Spulenwiderstand	Coil resistance	(Ω)	23	23
Gleichstrom/Nennwert	Rated current DC	(A)	0,55	0,55
Trägheitsmoment	Rotor inertia	(kg·m ²)	0,25·10 ⁻³	0,25·10 ⁻³
Minimale Drehzahl	Min rotation speed	(min ⁻¹ /rpm)	60	40
Maximale Drehzahl	Max rotation speed	(min ⁻¹ /rpm)	2000	2000
Maximale Außentemperatur im Dauerbetrieb	Rated outside body temperature	(°C)	90	90
Höchstzulässige kurzzeitige Betriebstemperatur	Ultimate outside body temperature	(°C)	110	110
Einschaltzeit/Nennmoment	Switch-on time/nominal torque	(ms)	240	240
Ausschaltzeit/Restmoment	Switch-off time/min. torque	(ms)	150	150
Gewicht	Weight	(kg)	2,8	4,6
Wärme-Verlustleistung 100% Betrieb	Heat dissipation continuous sustained	(W)	70	150

Alle Maße und Daten können technischen Änderungen unterliegen und sind deshalb ohne Gewähr.
All dimensions and data may be subject to technical changes and are therefore without guarantee.

EAT 350 EAT 350 RR*

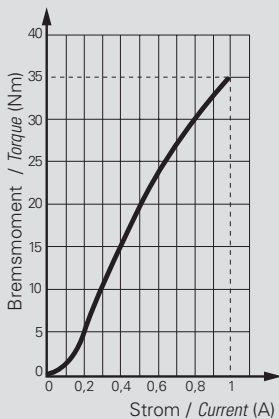


ERAT 350 ERAT 350 RR*



***RR** Die so bezeichnete baugleiche Einheit ist mit remanentem Rotor ausgerüstet. Dies bedeutet, dass Drehzahlen ab 40 min^{-1} möglich sind und der Einbau mit vertikaler Achse erfolgen kann.

The so defined identically constructed unit is executed with a remanent rotor. This means that a speed from 40 rpm is possible and the installation can be done with vertical axis.

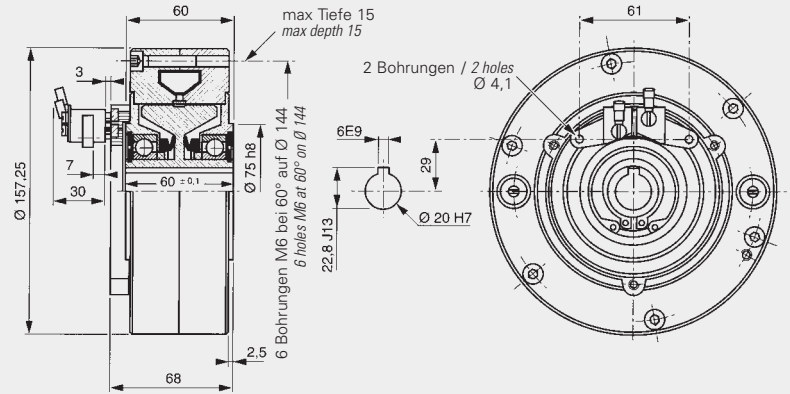
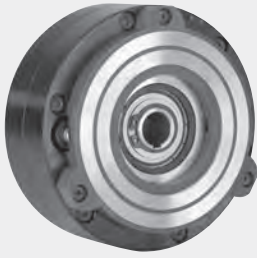


Technische Daten	Specifications		EAT 350	ERAT 350
Nennmoment	Nominal torque	(Nm)	35	35
Kleinstes Moment	Minimal torque	(Nm)	0,33	0,33
* Kleinstes Moment RR	Minimal torque RR	(Nm)	0,66	0,66
Spulenwiderstand	Coil resistance	(Ω)	19	19
Gleichstrom/Nennwert	Rated current DC	(A)	1	1
Trägheitsmoment Rotorgewicht	Rotor inertia	($\text{kg}\cdot\text{m}^2$)	$0,79 \cdot 10^{-3}$	$0,79 \cdot 10^{-3}$
Minimale Drehzahl	Min rotation speed	($\text{min}^{-1}/\text{rpm}$)	60	60
Maximale Drehzahl	Max rotation speed	($\text{min}^{-1}/\text{rpm}$)	2000	2000
Maximale Außentemperatur im Dauerbetrieb	Rated outside body temperature	($^{\circ}\text{C}$)	90	90
Höchstzulässige kurzzeitige Betriebstemperatur	Ultimate outside body temperature	($^{\circ}\text{C}$)	110	110
Einschaltzeit/Nennmoment	Switch-on time/nominal torque	(ms)	400	400
Ausschaltzeit/Restmoment	Switch-off time/min. torque	(ms)	320	320
Gewicht	Weight	(kg)	4,8	7,0
Wärme-Verlustleistung 100% Betrieb	Heat dissipation continuous sustained	(W)	100	210

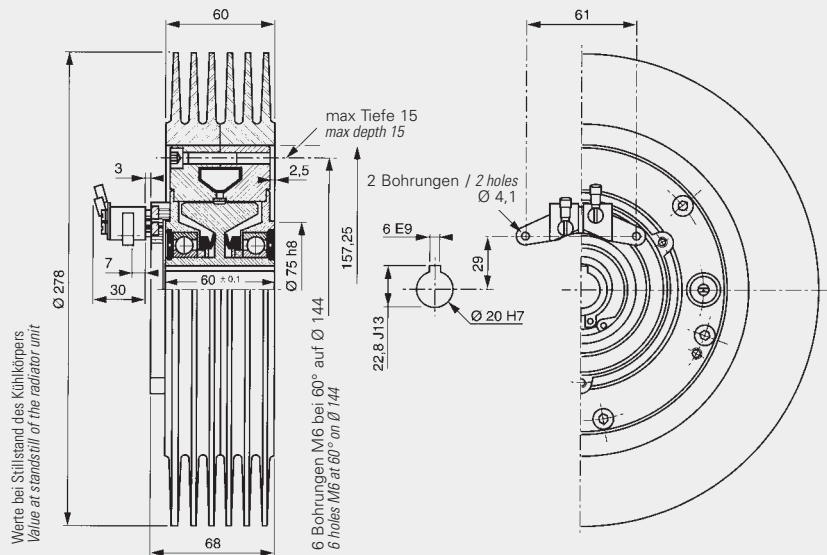
Alle Maße und Daten können technischen Änderungen unterliegen und sind deshalb ohne Gewähr.
All dimensions and data may be subject to technical changes and are therefore without guarantee.

Kupplungen mit Hohlwelle *Through Shaft Couplings*

EAT 650 EAT 650 RR*

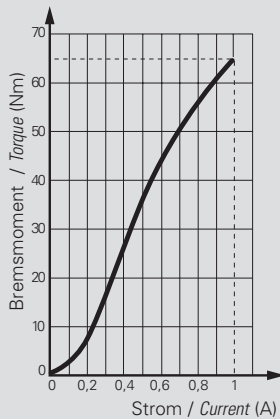


ERAT 650 ERAT 650 RR*



***RR** Die so bezeichnete baugleiche Einheit ist mit remanentem Rotor ausgerüstet. Dies bedeutet, dass Drehzahlen ab 40 min⁻¹ möglich sind und der Einbau mit vertikaler Achse erfolgen kann.

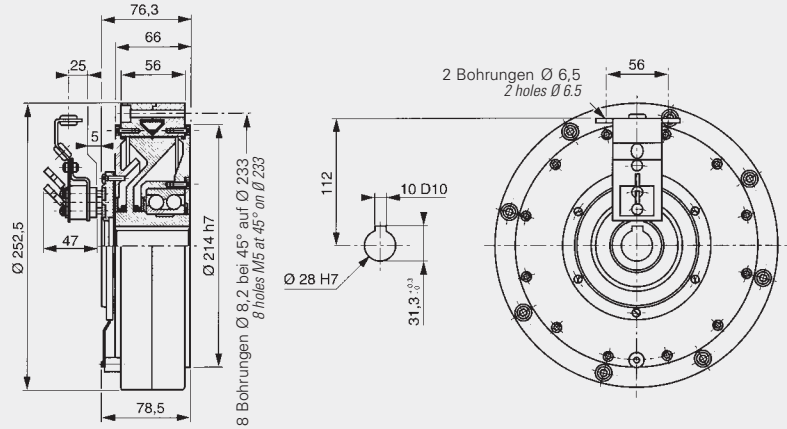
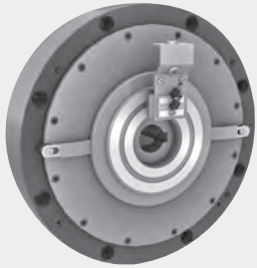
The so defined identically constructed unit is executed with a remanent rotor. This means that a speed from 40 rpm is possible and the installation can be done with vertical axis.



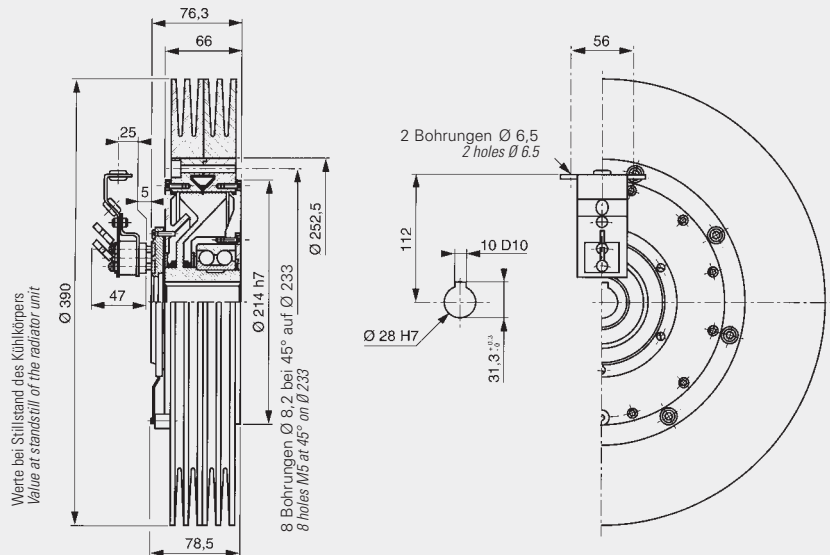
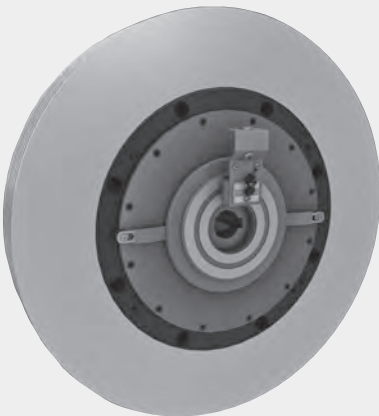
Technische Daten		Specifications	EAT 650	ERAT 650
Nennmoment	Nominal torque	(Nm)	65	65
Kleinstes Moment	Minimal torque	(Nm)	0,63	0,63
* Kleinstes Moment RR	Minimal torque RR	(Nm)	1,30	1,30
Spulenwiderstand	Coil resistance	(Ω)	20	20
Gleichstrom/Nennwert	Rated current DC	(A)	1	1
Trägheitsmoment Rotorgewicht	Rotor inertia	(kg·m ²)	2·10 ⁻³	2·10 ⁻³
Minimale Drehzahl	Min rotation speed	(min ⁻¹ /rpm)	60	60
Maximale Drehzahl	Max rotation speed	(min ⁻¹ /rpm)	2000	2000
Maximale Außentemperatur im Dauerbetrieb	Rated outside body temperature	(°C)	90	90
Höchstzulässige kurzzeitige Betriebstemperatur	Ultimate outside body temperature	(°C)	110	110
Einschaltzeit/Nennmoment	Switch-on time/nominal torque	(ms)	520	520
Ausschaltzeit/Restmoment	Switch-off time/min. torque	(ms)	355	355
Gewicht	Weight	(kg)	7,3	11,2
Wärme-Verlustleistung 100% Betrieb	Heat dissipation continuous sustained	(W)	150	350

Alle Maße und Daten können technischen Änderungen unterliegen und sind deshalb ohne Gewähr.
All dimensions and data may be subject to technical changes and are therefore without guarantee.

EAT 1200 EAT 1200 RR*

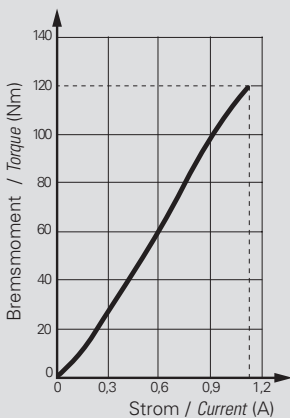


ERAT 1200 ERAT 1200 RR*



***RR** Die so bezeichnete baugleiche Einheit ist mit permanenter Rotor ausgerüstet. Dies bedeutet, dass Drehzahlen ab 40 min^{-1} möglich sind und der Einbau mit vertikaler Achse erfolgen kann.

The so defined identically constructed unit is executed with a permanent rotor. This means that a speed from 40 rpm is possible and the installation can be done with vertical axis.

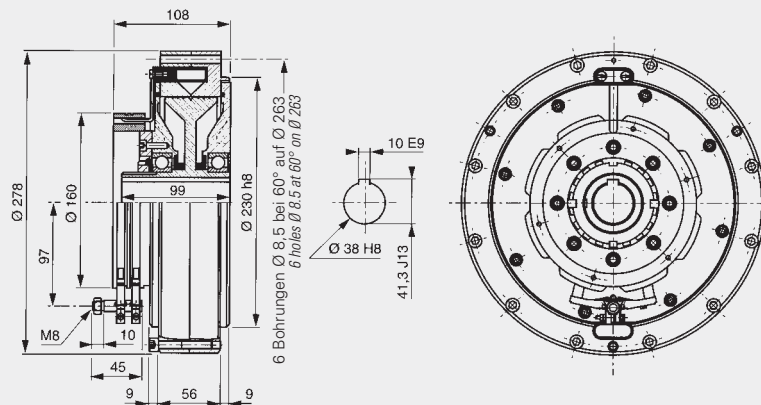


Technische Daten	Specifications		EAT 1200	ERAT 1200
Nennmoment	Nominal torque	(Nm)	120	120
Kleinstes Moment	Minimal torque	(Nm)	1,20	1,20
* Kleinstes Moment RR	Minimal torque RR	(Nm)	2,40	2,40
Spulenwiderstand	Coil resistance	(Ω)	12,5	12,5
Gleichstrom/Nennwert	Rated current DC	(A)	1,10	1,10
Trägheitsmoment Rotorgewicht	Rotor inertia	($\text{kg}\cdot\text{m}^2$)	$26,5 \cdot 10^{-3}$	$26,5 \cdot 10^{-3}$
Minimale Drehzahl	Min rotation speed	($\text{min}^{-1}/\text{rpm}$)	60	60
Maximale Drehzahl	Max rotation speed	($\text{min}^{-1}/\text{rpm}$)	2000	2000
Maximale Außentemperatur im Dauerbetrieb	Rated outside body temperature	($^{\circ}\text{C}$)	90	90
Höchstzulässige kurzzeitige Betriebstemperatur	Ultimate outside body temperature	($^{\circ}\text{C}$)	110	110
Einschaltzeit/Nennmoment	Switch-on time/nominal torque	(ms)	760	760
Ausschaltzeit/Restmoment	Switch-off time/min. torque	(ms)	685	685
Gewicht	Weight	(kg)	17,5	25,5
Wärme-Verlustleistung 100% Betrieb	Heat dissipation continuous sustained	(W)	300	550

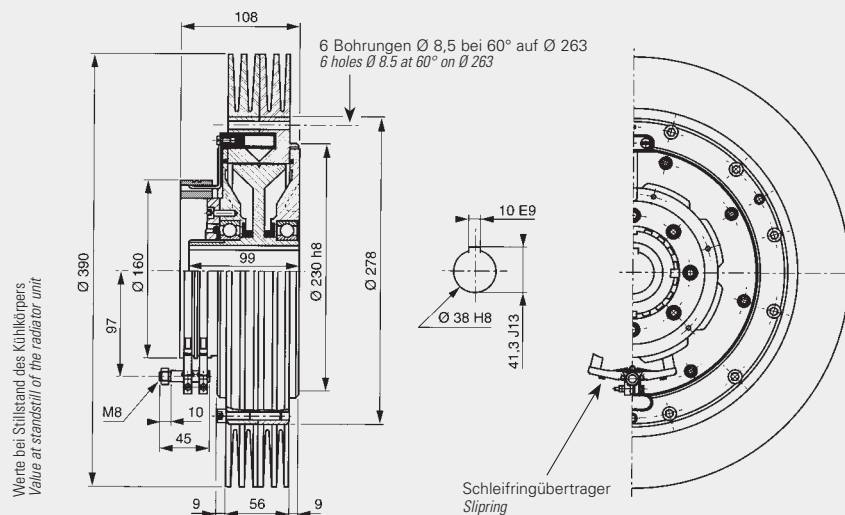
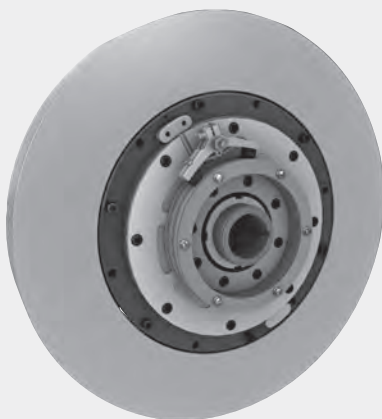
Alle Maße und Daten können technischen Änderungen unterliegen und sind deshalb ohne Gewähr.
All dimensions and data may be subject to technical changes and are therefore without guarantee.

Kupplungen mit Hohlwelle *Through Shaft Couplings*

EAT 2002 EAT 2002 RR*

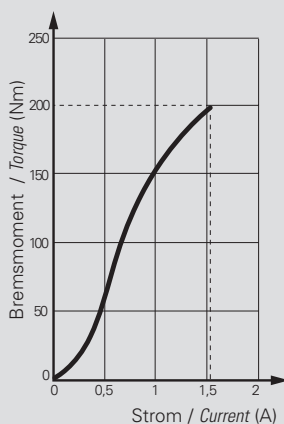


ERAT 2002 ERAT 2002 RR*



***RR** Die so bezeichnete baugleiche Einheit ist mit remanentem Rotor ausgerüstet. Dies bedeutet, dass Drehzahlen ab 40 min^{-1} möglich sind und der Einbau mit vertikaler Achse erfolgen kann.

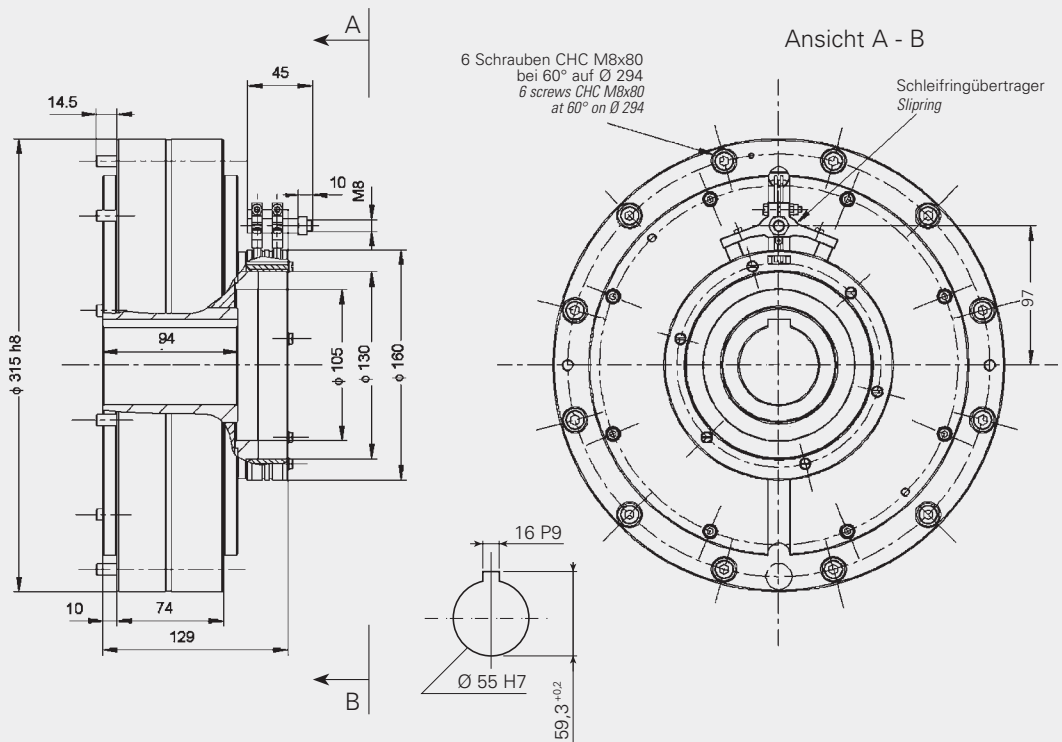
The so defined identically constructed unit is executed with a remanent rotor. This means that a speed from 40 rpm is possible and the installation can be done with vertical axis.



Technische Daten		Specifications	EAT 2002	ERAT 2002
Nennmoment	Nominal torque	(Nm)	200	200
Kleinstes Moment	Minimal torque	(Nm)	2	2
* Kleinstes Moment RR	Minimal torque RR	(Nm)	4	4
Spulenwiderstand	Coil resistance	(Ω)	11	11
Gleichstrom/Nennwert	Rated current DC	(A)	1,55	1,55
Trägheitsmoment Rotorgewicht	Rotor inertia	($\text{kg}\cdot\text{m}^2$)	$35,20 \cdot 10^{-3}$	$35,20 \cdot 10^{-3}$
Minimale Drehzahl	Min rotation speed	($\text{min}^{-1}/\text{rpm}$)	60	60
Maximale Drehzahl	Max rotation speed	($\text{min}^{-1}/\text{rpm}$)	2000	2000
Maximale Außentemperatur im Dauerbetrieb	Rated outside body temperature	($^{\circ}\text{C}$)	90	90
Höchstzulässige kurzzeitige Betriebstemperatur	Ultimate outside body temperature	($^{\circ}\text{C}$)	110	110
Einschaltzeit/Nennmoment	Switch-on time/nominal torque	(ms)	1100	1100
Ausschaltzeit/Restmoment	Switch-off time/min. torque	(ms)	1000	1000
Gewicht	Weight	(kg)	25,0	31,0
Wärme-Verlustleistung 100% Betrieb	Heat dissipation continuous sustained	(W)	400	700

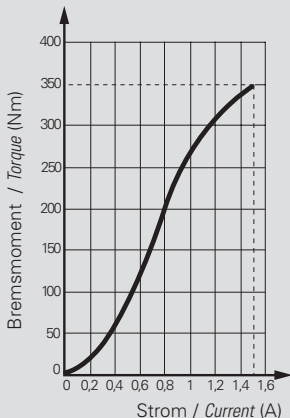
Alle Maße und Daten können technischen Änderungen unterliegen und sind deshalb ohne Gewähr.
All dimensions and data may be subject to technical changes and are therefore without guarantee.

EAT 3500 EAT 3500 RR*



***RR** Die so bezeichnete baugleiche Einheit ist mit remanentem Rotor ausgerüstet. Dies bedeutet, dass Drehzahlen ab 40 min^{-1} möglich sind und der Einbau mit vertikaler Achse erfolgen kann.

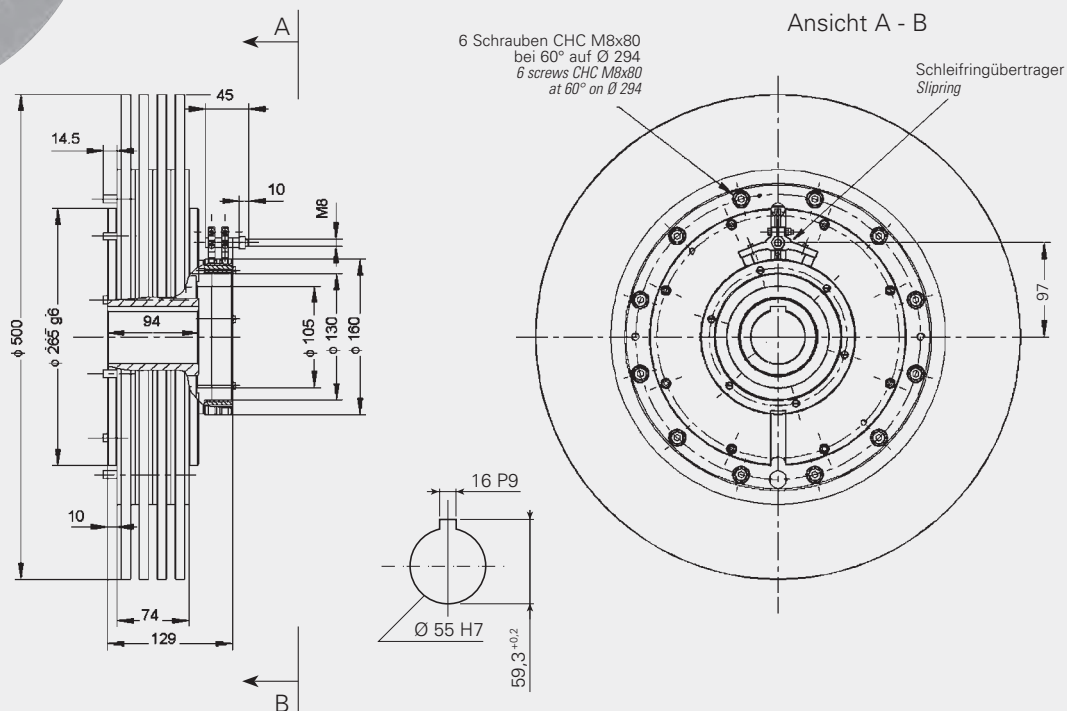
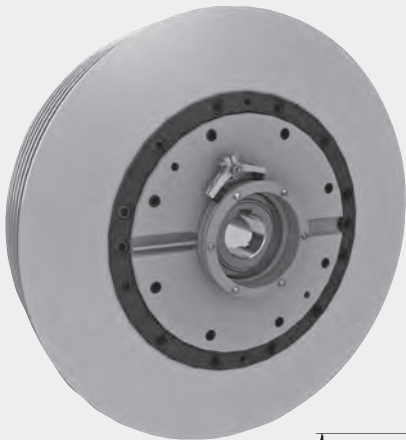
The so defined identically constructed unit is executed with a remanent rotor. This means that a speed from 40 rpm is possible and the installation can be done with vertical axis.



Technische Daten		Specifications	EAT 3500
Nennmoment	Nominal torque	(Nm)	350
Kleinstes Moment	Minimal torque	(Nm)	3,50
* Kleinstes Moment RR	Minimal torque RR	(Nm)	5
Spulenwiderstand	Coil resistance	(Ω)	10
Gleichstrom/Nennwert	Rated current DC	(A)	1,50
Trägheitsmoment Rotorgewicht	Rotor inertia	($\text{kg}\cdot\text{m}^2$)	$89 \cdot 10^{-3}$
Minimale Drehzahl	Min rotation speed	($\text{min}^{-1}/\text{rpm}$)	60
Maximale Drehzahl	Max rotation speed	($\text{min}^{-1}/\text{rpm}$)	2000
Maximale Außentemperatur im Dauerbetrieb	Rated outside body temperature	($^{\circ}\text{C}$)	90
Höchstzulässige kurzzeitige Betriebstemperatur	Ultimate outside body temperature	($^{\circ}\text{C}$)	110
Einschaltzeit/Nennmoment	Switch-on time/nominal torque	(ms)	1500
Ausschaltzeit/Restmoment	Switch-off time/min. torque	(ms)	1300
Gewicht	Weight	(kg)	40,0
Wärme-Verlustleistung 100% Betrieb	Heat dissipation continuous sustained	(W)	470

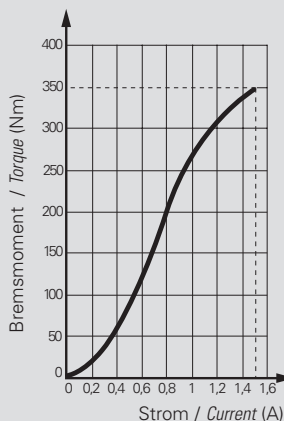
Alle Maße und Daten können technischen Änderungen unterliegen und sind deshalb ohne Gewähr.
All dimensions and data may be subject to technical changes and are therefore without guarantee.

ERAT 3500 ERAT 3500 RR*



***RR** Die so bezeichnete baugleiche Einheit ist mit remanentem Rotor ausgerüstet. Dies bedeutet, dass Drehzahlen ab 40 min⁻¹ möglich sind und der Einbau mit vertikaler Achse erfolgen kann.

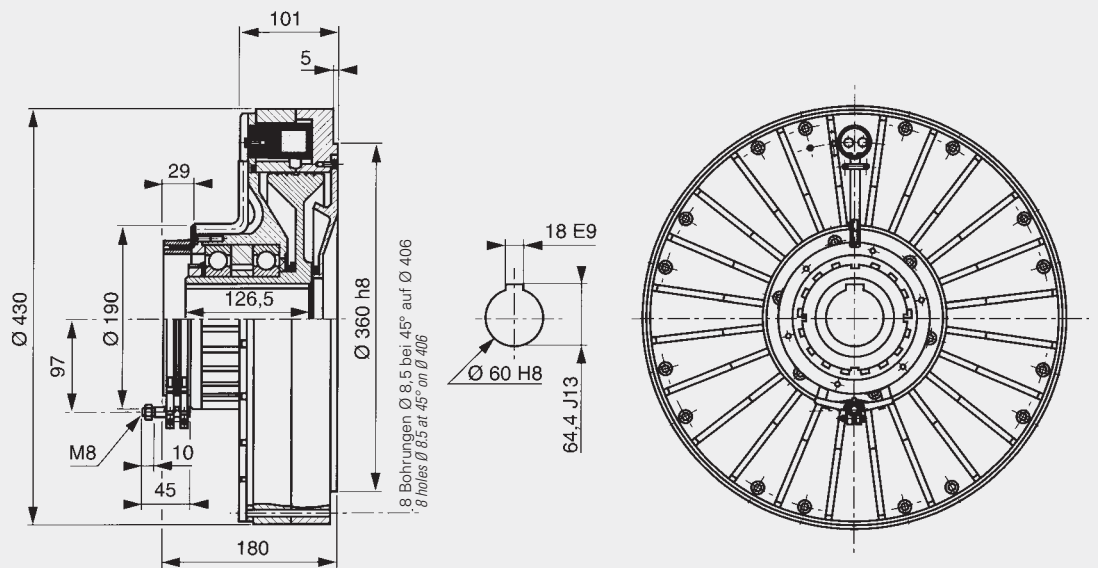
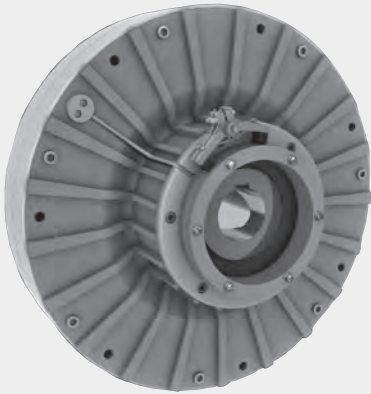
The so defined identically constructed unit is executed with a remanent rotor. This means that a speed from 40 rpm is possible and the installation can be done with vertical axis.



Technische Daten	Specifications		ERAT 3500
Nennmoment	Nominal torque	(Nm)	350
Kleinstes Moment	Minimal torque	(Nm)	3,50
* Kleinstes Moment RR	Minimal torque RR	(Nm)	5
Spulenwiderstand	Coil resistance	(Ω)	10
Gleichstrom/Nennwert	Rated current DC	(A)	1,50
Trägheitsmoment Rotorgewicht	Rotor inertia	(kg·m ²)	89·10 ⁻³
Minimale Drehzahl	Min rotation speed	(min ⁻¹ /rpm)	60
Maximale Drehzahl	Max rotation speed	(min ⁻¹ /rpm)	2000
Maximale Außentemperatur im Dauerbetrieb	Rated outside body temperature	(°C)	90
Höchstzulässige kurzzeitige Betriebstemperatur	Ultimate outside body temperature	(°C)	110
Einschaltzeit/Nennmoment	Switch-on time/nominal torque	(ms)	1500
Ausschaltzeit/Restmoment	Switch-off time/min. torque	(ms)	1300
Gewicht	Weight	(kg)	55,0
Wärme-Verlustleistung 100% Betrieb	Heat dissipation continuous sustained	(W)	950

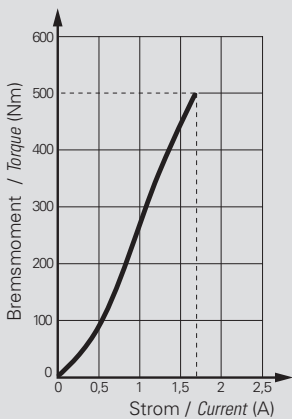
Alle Maße und Daten können technischen Änderungen unterliegen und sind deshalb ohne Gewähr.
All dimensions and data may be subject to technical changes and are therefore without guarantee.

EAT 5001 EAT 5001 RR*



***RR** Die so bezeichnete baugleiche Einheit ist mit remanentem Rotor ausgerüstet. Dies bedeutet, dass Drehzahlen ab 40 min⁻¹ möglich sind und der Einbau mit vertikaler Achse erfolgen kann.

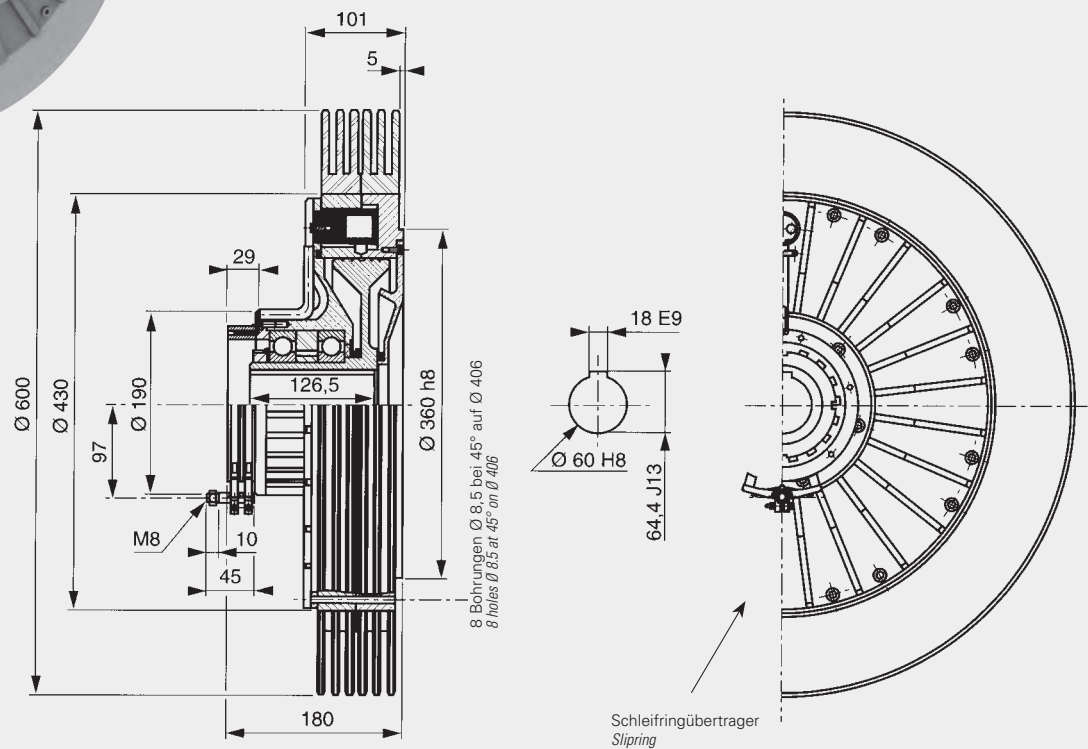
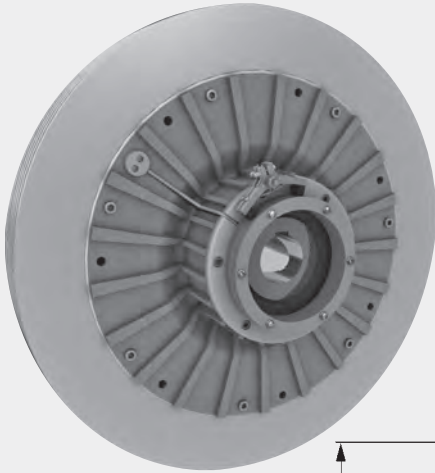
The so defined identically constructed unit is executed with a remanent rotor. This means that a speed of 40 rpm is possible and the installation can be done with vertical axis.



Technische Daten		Specifications	EAT 5001
Nennmoment	Nominal torque	(Nm)	500
Kleinstes Moment	Minimal torque	(Nm)	5
* Kleinstes Moment RR	Minimal torque RR	(Nm)	10
Spulenwiderstand	Coil resistance	(Ω)	11
Gleichstrom/Nennwert	Rated current DC	(A)	1,70
Trägheitsmoment Rotorgewicht	Rotor inertia	(kg·m ²)	331·10 ⁻³
Minimale Drehzahl	Min rotation speed	(min ⁻¹ /rpm)	60
Maximale Drehzahl	Max rotation speed	(min ⁻¹ /rpm)	1000
Maximale Außentemperatur im Dauerbetrieb	Rated outside body temperature	(°C)	90
Höchstzulässige kurzzeitige Betriebstemperatur	Ultimate outside body temperature	(°C)	110
Einschaltzeit/Nennmoment	Switch-on time/nominal torque	(ms)	3000
Ausschaltzeit/Restmoment	Switch-off time/min. torque	(ms)	2750
Gewicht	Weight	(kg)	73,0
Wärme-Verlustleistung 100% Betrieb	Heat dissipation continuous sustained	(W)	1000

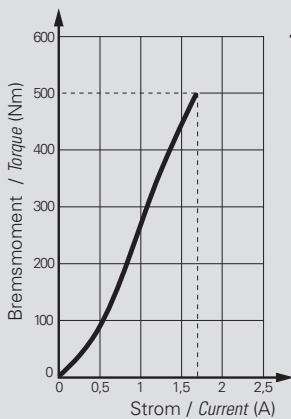
Alle Maße und Daten können technischen Änderungen unterliegen und sind deshalb ohne Gewähr.
All dimensions and data may be subject to technical changes and are therefore without guarantee.

ERAT 5001 ERAT 5001 RR*



***RR** Die so bezeichnete baugleiche Einheit ist mit remanentem Rotor ausgerüstet. Dies bedeutet, dass Drehzahlen ab 40 min^{-1} möglich sind und der Einbau mit vertikaler Achse erfolgen kann.

The so defined identically constructed unit is executed with a remanent rotor. This means that a speed from 40 rpm is possible and the installation can be done with vertical axis.

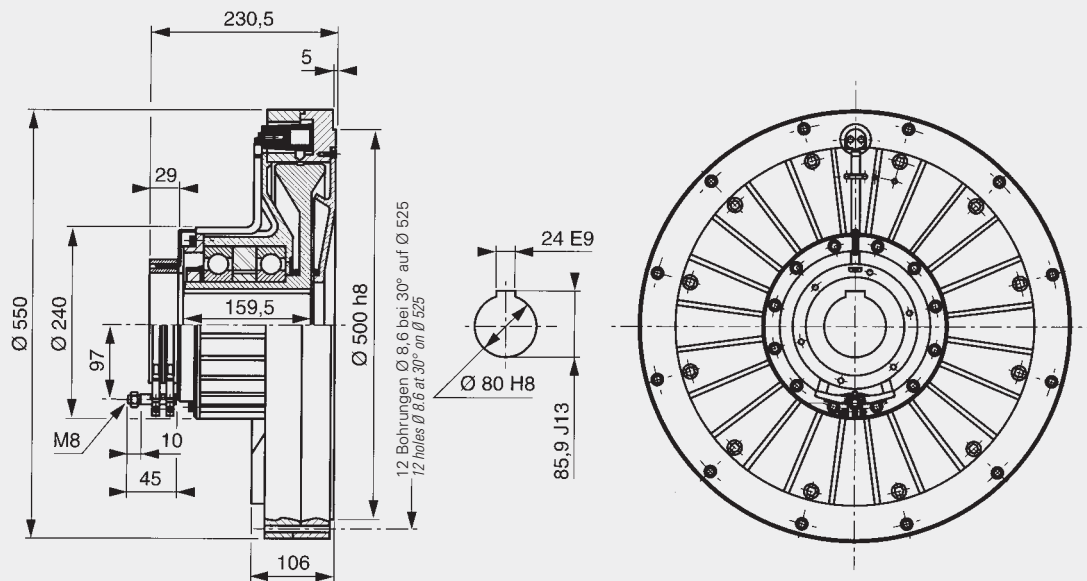
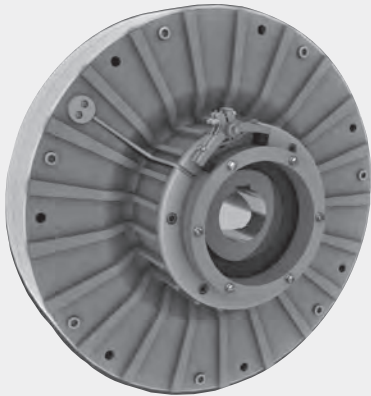


Technische Daten *Specifications*

			ERAT 5001
Nennmoment	<i>Nominal torque</i>	(Nm)	500
Kleinstes Moment	<i>Minimal torque</i>	(Nm)	5
* Kleinstes Moment RR	<i>Minimal torque RR</i>	(Nm)	10
Spulenwiderstand	<i>Coil resistance</i>	(Ω)	11
Gleichstrom/Nennwert	<i>Rated current DC</i>	(A)	1,70
Trägheitsmoment Rotorgewicht	<i>Rotor inertia</i>	($\text{kg}\cdot\text{m}^2$)	$331 \cdot 10^{-3}$
Minimale Drehzahl	<i>Min rotation speed</i>	($\text{min}^{-1}/\text{rpm}$)	60
Maximale Drehzahl	<i>Max rotation speed</i>	($\text{min}^{-1}/\text{rpm}$)	1000
Maximale Außentemperatur im Dauerbetrieb	<i>Rated outside body temperature</i>	($^{\circ}\text{C}$)	90
Höchstzulässige kurzzeitige Betriebstemperatur	<i>Ultimate outside body temperature</i>	($^{\circ}\text{C}$)	110
Einschaltzeit/Nennmoment	<i>Switch-on time/nominal torque</i>	(ms)	3000
Ausschaltzeit/Restmoment	<i>Switch-off time/min. torque</i>	(ms)	2750
Gewicht	<i>Weight</i>	(kg)	93,0
Wärme-Verlustleistung 100% Betrieb	<i>Heat dissipation continuous sustained</i>	(W)	1800

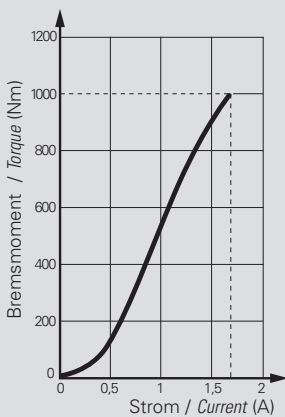
Alle Maße und Daten können technischen Änderungen unterliegen und sind deshalb ohne Gewähr.
All dimensions and data may be subject to technical changes and are therefore without guarantee.

EAT 10001 EAT 10001 RR*



***RR** Die so bezeichnete baugleiche Einheit ist mit remanentem Rotor ausgerüstet. Dies bedeutet, dass Drehzahlen ab 40 min^{-1} möglich sind und der Einbau mit vertikaler Achse erfolgen kann.

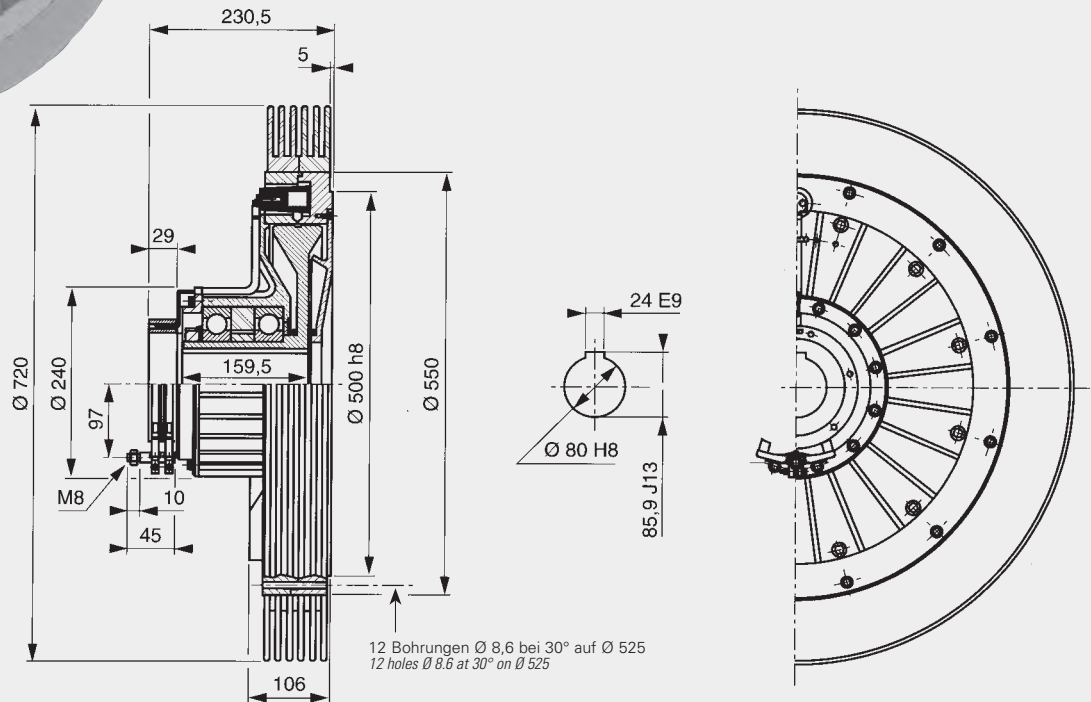
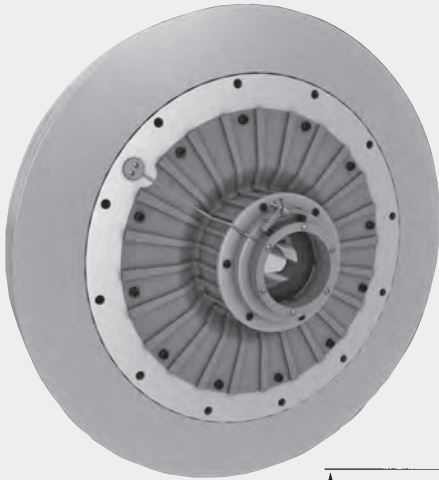
The so defined identically constructed unit is executed with a remanent rotor. This means that a speed from 40 rpm is possible and the installation can be done with vertical axis.



Technische Daten		Specifications	EAT 10001
Nennmoment	Nominal torque	(Nm)	1000
Kleinstes Moment	Minimal torque	(Nm)	10
* Kleinstes Moment RR	Minimal torque RR	(Nm)	20
Spulenwiderstand	Coil resistance	(Ω)	20
Gleichstrom/Nennwert	Rated current DC	(A)	1,70
Trägheitsmoment Rotorgewicht	Rotor inertia	($\text{kg}\cdot\text{m}^2$)	$809 \cdot 10^{-3}$
Minimale Drehzahl	Min rotation speed	($\text{min}^{-1}/\text{rpm}$)	60
Maximale Drehzahl	Max rotation speed	($\text{min}^{-1}/\text{rpm}$)	1000
Maximale Außentemperatur im Dauerbetrieb	Rated outside body temperature	($^{\circ}\text{C}$)	90
Höchstzulässige kurzzeitige Betriebstemperatur	Ultimate outside body temperature	($^{\circ}\text{C}$)	110
Einschaltzeit/Nennmoment	Switch-on time/nominal torque	(ms)	5000
Ausschaltzeit/Restmoment	Switch-off time/min. torque	(ms)	4600
Gewicht	Weight	(kg)	136,0
Wärme-Verlustleistung 100% Betrieb	Heat dissipation continuous sustained	(W)	1700

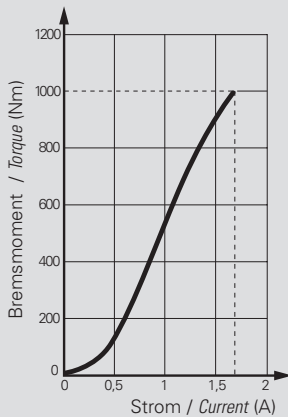
Alle Maße und Daten können technischen Änderungen unterliegen und sind deshalb ohne Gewähr.
All dimensions and data may be subject to technical changes and are therefore without guarantee.

ERAT 10001 ERAT 10001 RR*



***RR** Die so bezeichnete baugleiche Einheit ist mit remanentem Rotor ausgerüstet. Dies bedeutet, dass Drehzahlen ab 40 min^{-1} möglich sind und der Einbau mit vertikaler Achse erfolgen kann.

The so defined identically constructed unit is executed with a remanent rotor. This means that a speed from 40 rpm is possible and the installation can be done with vertical axis.



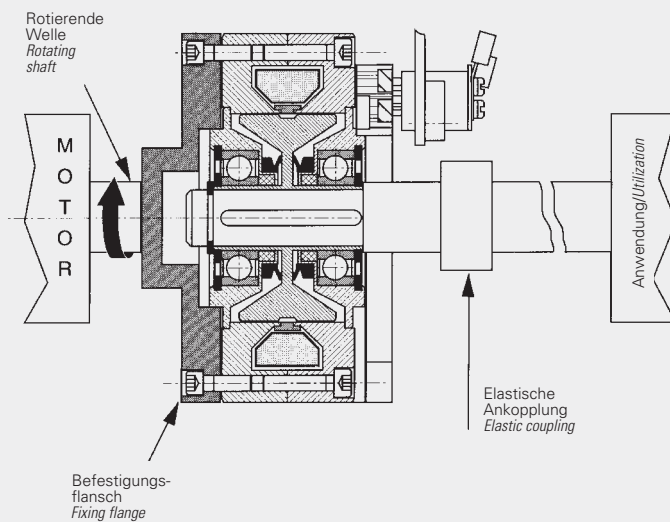
Technische Daten		Specifications	ERAT 10001
Nennmoment	Nominal torque	(Nm)	1000
Kleinstes Moment	Minimal torque	(Nm)	10
* Kleinstes Moment RR	<i>Minimal torque RR</i>	(Nm)	20
Spulenwiderstand	Coil resistance	(Ω)	20
Gleichstrom/Nennwert	Rated current DC	(A)	1,70
Trägheitsmoment Rotorgewicht	Rotor inertia	($\text{kg}\cdot\text{m}^2$)	$809 \cdot 10^{-3}$
Minimale Drehzahl	Min rotation speed	($\text{min}^{-1}/\text{rpm}$)	60
Maximale Drehzahl	Max rotation speed	($\text{min}^{-1}/\text{rpm}$)	1000
Maximale Außentemperatur im Dauerbetrieb	Rated outside body temperature	($^{\circ}\text{C}$)	90
Höchstzulässige kurzzeitige Betriebstemperatur	Ultimate outside body temperature	($^{\circ}\text{C}$)	110
Einschaltzeit/Nennmoment	Switch-on time/nominal torque	(ms)	5000
Ausschaltzeit/Restmoment	Switch-off time/min. torque	(ms)	4600
Gewicht	Weight	(kg)	161,0
Wärme-Verlustleistung 100% Betrieb	Heat dissipation continuous sustained	(W)	3000

Alle Maße und Daten können technischen Änderungen unterliegen und sind deshalb ohne Gewähr.
All dimensions and data may be subject to technical changes and are therefore without guarantee.

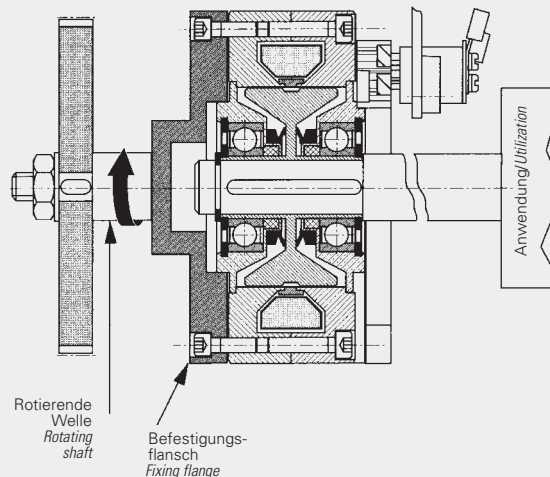
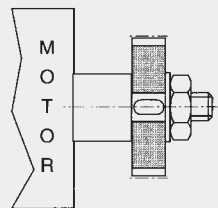
Empfohlener Einbau/Montage *Recommended mounting principles*

für/for EAT/ERAT 120 - 1200

übliche Montage
In line mounting



Montage für
parallelversetzten Antrieb
Parallel mounting



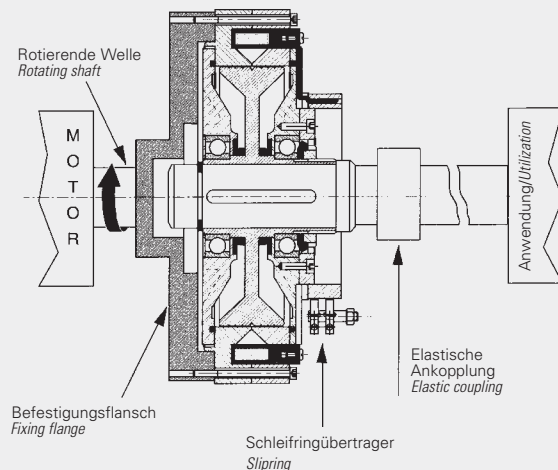
- Die Montage muss ohne jede Verspannung vorgenommen werden, nötigenfalls ist eine flexible Kupplung zu verwenden.
- Diese Standardeinheiten sind für horizontalen Betrieb vorgesehen, Drehzahlen sind zwischen 60 und 3000 min⁻¹ möglich, wobei die zulässige Verlustleistung beachtet werden muss.
- *Mounting must be made without any stress. If necessary a flexible coupling is to be used.*
- *The standard device is designed for horizontal shaft orientation and a speed range from 60 to 3000 rpm without exceeding the max. heat dissipation capability.*

Alle Maße und Daten können technischen Änderungen unterliegen und sind deshalb ohne Gewähr.
All dimensions and data may be subject to technical changes and are therefore without guarantee.

Empfohlener Einbau/Montage *Recommended mounting principles*

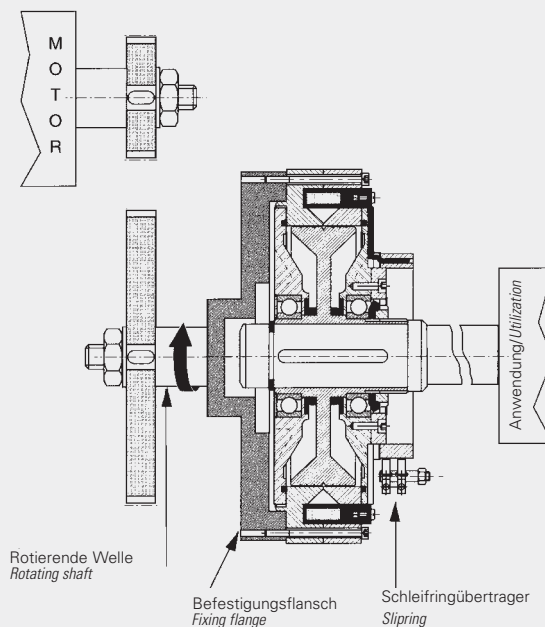
für/for EAT/ERAT 2002, EAT/ERAT 5001, EAT/ERAT 10001

übliche Montage
In line mounting



Montage für parallelversetzten Antrieb
Parallel mounting

für/for EAT/ERAT 2002



- Die Montage muss ohne jede Verspannung vorgenommen werden, nötigenfalls ist eine flexible Kupplung zu verwenden.
- Diese Standardeinheiten sind für horizontalen Betrieb vorgesehen, Drehzahlen sind zwischen 60 und 3000 min⁻¹ möglich, wobei die zulässige Verlustleistung beachtet werden muss.

- *Mounting must be made without any stress. If necessary a flexible coupling is to be used.*
- *The standard device is designed for horizontal shaft orientation and a speed range from 60 to 3000 rpm without exceeding the max. heat dissipation capability.*

Alle Maße und Daten können technischen Änderungen unterliegen und sind deshalb ohne Gewähr.
All dimensions and data may be subject to technical changes and are therefore without guarantee.

Drehmomentbegrenzer *Torque Limiters*

Allgemeines

Ein Drehmomentbegrenzer ist in Abhängigkeit von

- dem zu übertragenden Drehmoment C ,
- der Verlustleistung P , falls die Vorrichtung im Dauerschlupf arbeitet
- der maximalen Leistung P_c , bezogen auf eine Leistung P zu definieren.

Anmerkung

- Die zulässige Maximalleistung beträgt das Dreifache der Verlustleistung P .
- Die Verlustleistung muss stets kleiner oder gleich der in der Kennwertabelle aufgeführten Verlustleistung sein.

Anwendungen

- Dauerbremsung bei konstantem Drehmoment
- Begrenzung des übertragenen Drehmoments
- Schutz und Sicherung der Übertragungsorgane
- Einstellung und Markierung
- Sperrschutz
- Lastnachbildung

Anwendungsbereiche: Luftfahrt - Datenverarbeitung - Medizinische Geräte - Werkzeugmaschinen - Metallurgie - Textilmaschinen - Wartung - Karton- und Papierverarbeitung - Verarbeitung von Polyäthylenfolien - Drahtzieherei - Kabeltechnik - Verpackung.

Funktionsprinzip

Dieser, aus unserer Magnetpulverbremse entwickelte Drehmomentbegrenzer, macht sich die magnetischen Eigenschaften des Weicheisens zu Nutze. Die Induktionsspule wird durch einen Dauermagneten ersetzt. Das, dem Magnetfeld ausgesetzte Pulver, verbindet den Rotor mit der äußeren Polmasse. Ein regulierbarer "Shunt"-Ring ermöglicht die Veränderung des Magnetflusses im Pulver und damit des übertragenen Drehmoments.

Das übertragene Drehmoment ist auf den Mindestwert reduziert, wenn der "Shunt"-Ring eingeschraubt ist. Für eine gegebene Einstellung ist das Drehmoment konstant. Insbesondere ist es von der Drehzahl unabhängig.

General

A Torque limiter is described by

- its torque C
- the possible power dissipation P , provided that the assembly is slipping all time
- the maximum possible power transmission P_c related to a power P .

Note

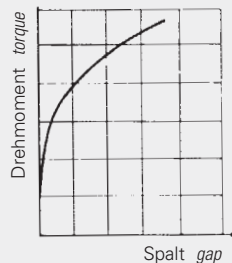
- the maximum power has three times the value of the power dissipation
- the power dissipation always has to be smaller or be max equal with the values given in the below table.

Applications

- steady braking at constant torque
- limitation of torque to be transferred
- protection and security of transmission parts
- adjustment and marking
- load protection
- load torque simulation

How they work

These torque limiters are developed from the magnetic particle brakes and participates from the advantages of soft iron particles within a magnetic field. The electric coil is replaced by a permanent magnet. The iron particles influenced by the magnetic field connects the rotor with the outer poles and a "shunt"-ring enables the possibility to control the magnetic field within the iron particles and with this to control the torque.



The transmittable torque is reduced to its minimum when the "shunt"-ring is fully screwed down. For a given adjustment the torque remains constant. Especially it is independent from rpm speed.

Technische Daten

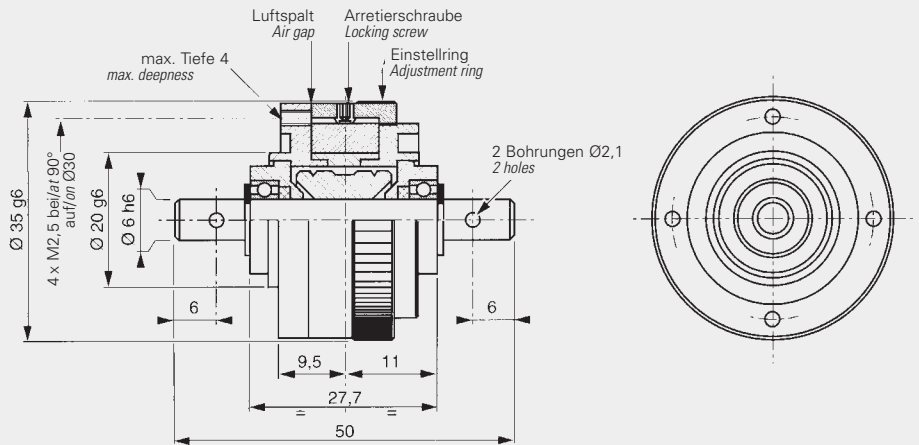
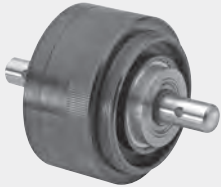
Specifications

Typ Type	Übertragbare Drehmomente Transmission torque		Wärmeverlustleistung bei 100% Betrieb Heat dissipation P	Internes Trägheitsmoment Internal rotor inertia	Externes Trägheitsmoment External rotor inertia	Gewicht Weight
	[Nm] min	[Nm] max				
LC 0	0,02	0,06	8	$0,59 \cdot 10^{-6}$	$16 \cdot 10^{-6}$	0,20
LC 1	0,05	0,15	8	$0,59 \cdot 10^{-6}$	$16 \cdot 10^{-6}$	0,20
LC 3	0,12	0,30	8	$0,59 \cdot 10^{-6}$	$16 \cdot 10^{-6}$	0,20
LC 10	0,3	1,00	25	$29 \cdot 10^{-6}$	$390 \cdot 10^{-6}$	0,70
LC 20	0,6	2,00	25	$29 \cdot 10^{-6}$	$390 \cdot 10^{-6}$	0,70
LC 50	2	6,00	75	$2,1 \cdot 10^{-4}$	$60 \cdot 10^{-4}$	4,50
LC 100	4	12,00	75	$2,1 \cdot 10^{-4}$	$60 \cdot 10^{-4}$	4,50
LC 150	5	15,00	500	$23 \cdot 10^{-3}$	$120 \cdot 10^{-3}$	13,00
LC 300	15	40,00	500	$23 \cdot 10^{-3}$	$120 \cdot 10^{-3}$	13,00
LC 500	25	65,00	500	$23 \cdot 10^{-3}$	$120 \cdot 10^{-3}$	13,00
LC 700	30	85,00	500	$23 \cdot 10^{-3}$	$120 \cdot 10^{-3}$	13,00

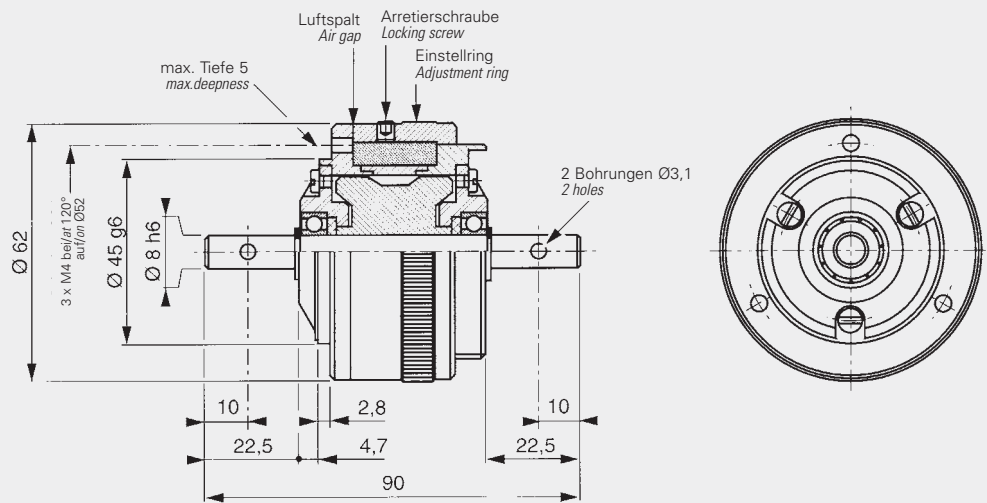
Alle Maße und Daten können technischen Änderungen unterliegen und sind deshalb ohne Gewähr.
All dimensions and data may be subject to technical changes and are therefore without guarantee.

Drehmomentbegrenzer *Torque Limiters*

LC 0
LC 1
LC 3



LC 10
LC 20



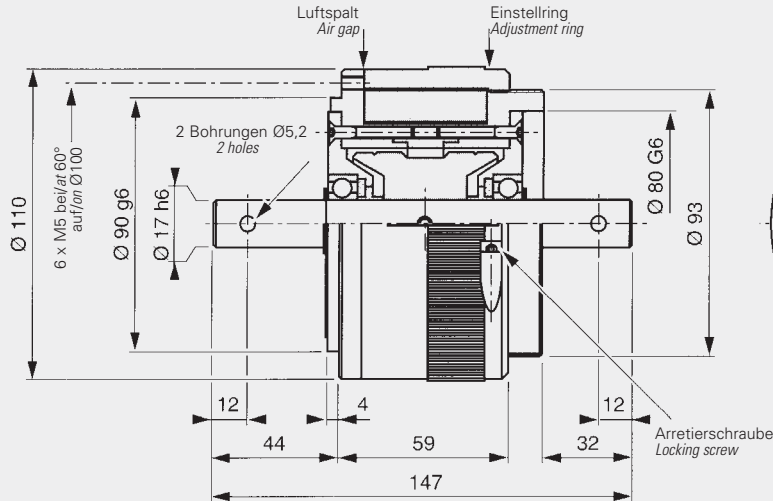
Technische Daten *Specifications*

			LC 0	LC 1	LC 3	LC 10	LC 20
Übertragungsmoment	<i>Transmission torque</i>	(Nm) min.	0,02	0,05	0,12	0,3	0,6
		max.	0,06	0,15	0,30	1,0	2,0
Internes Trägheitsmoment	<i>Internal rotor inertia</i>	(kg·m ²)	0,59 · 10 ⁻⁶	0,59 · 10 ⁻⁶	0,59 · 10 ⁻⁶	0,29 · 10 ⁻⁶	0,29 · 10 ⁻⁶
Externes Trägheitsmoment	<i>External rotor inertia</i>	(kg·m ²)	16 · 10 ⁻⁶	16 · 10 ⁻⁶	16 · 10 ⁻⁶	390 · 10 ⁻⁶	390 · 10 ⁻⁶
Gewicht	<i>Weight</i>	(kg)	0,20	0,20	0,20	0,70	0,70
Wärme-Verlustleistung	<i>Heat dissipation</i>	(W)	8	8	8	25	25

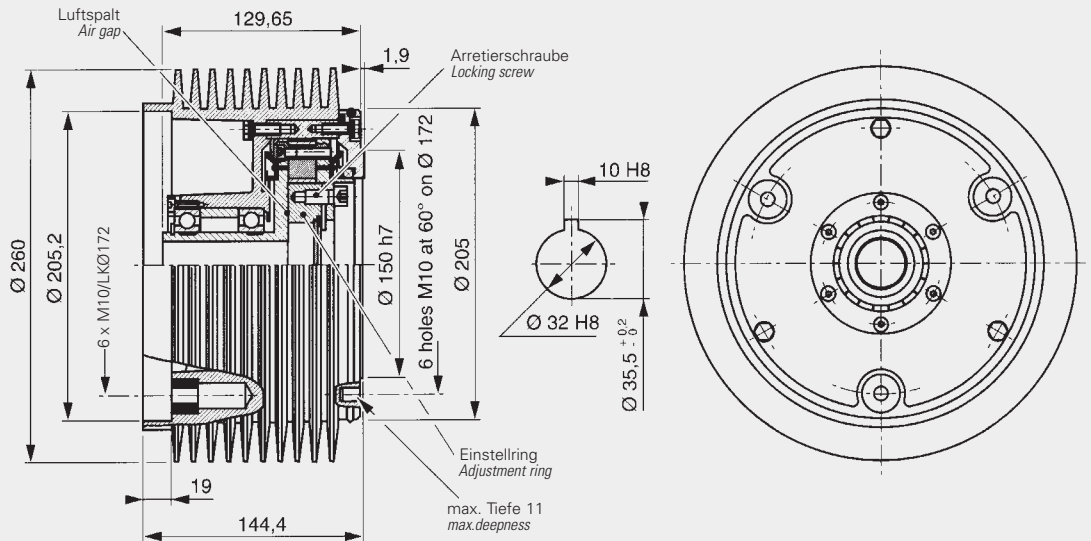
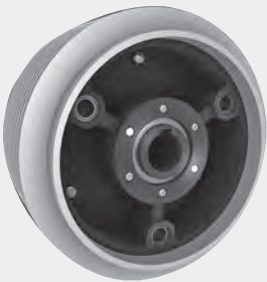
Alle Maße und Daten können technischen Änderungen unterliegen und sind deshalb ohne Gewähr.
All dimensions and data may be subject to technical changes and are therefore without guarantee.

Drehmomentbegrenzer *Torque Limiters*

**LC 50
LC 100**



**LC 150
LC 300
LC 500
LC 700**



Technische Daten *Specifications*

			LC 50	LC 100	LC 150	LC 300	LC 500	LC 700
Übertragungsmoment	<i>Transmission torque</i>	(Nm) min.	2	4	5	15	25	30
		max.	6	12	15	40	65	85
Internes Trägheitsmoment	<i>Internal rotor inertia</i>	(kg·m ²)	2,1 · 10 ⁻⁴	2,1 · 10 ⁻⁴	23 · 10 ⁻³	23 · 10 ⁻³	23 · 10 ⁻³	23 · 10 ⁻³
Externes Trägheitsmoment	<i>External rotor inertia</i>	(kg·m ²)	60 · 10 ⁻⁴	60 · 10 ⁻⁴	120 · 10 ⁻³	120 · 10 ⁻³	120 · 10 ⁻³	120 · 10 ⁻³
Gewicht	<i>Weight</i>	(kg)	4,5	4,5	13	13	13	13
Wärme-Verlustleistung	<i>Heat dissipation</i>	(W)	75	75	500	500	500	500

Alle Maße und Daten können technischen Änderungen unterliegen und sind deshalb ohne Gewähr.
All dimensions and data may be subject to technical changes and are therefore without guarantee.

Wellenklaenkupplungen (WKK) Flexible Couplings (WKK)

Als Verbindungselement zum Antrieb oder Abtrieb

As a joint element for driving or driven parts

Typ WKK 7 - 28

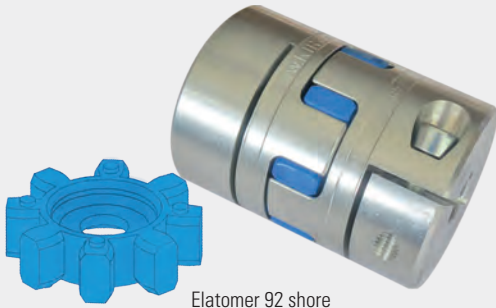
Lieferbar für alle hier im Katalog aufgeführten Wellendurchmesser in Ausführung mit Passfedernut und Schlitzklemmung. Die Kupplung ist spielfrei und mit Elastomer-Zwischenteil ausgeführt.

Type WKK 7 - 28

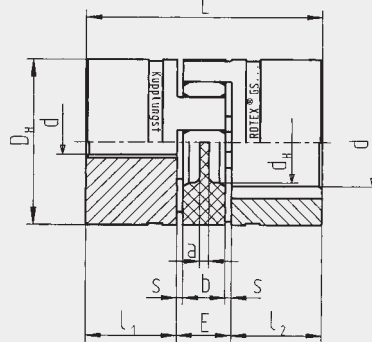
Available for all shaft diameters of shown units in this catalog. Execution with keyway and slot tightening. There is no play gap at these couplings and they have an elastomere middle section.

Sonderausführungen und andere Wellendurchmesser auf Anfrage.

Special bore dimensions for other shaft diameters on request.



Elatomer 92 shore



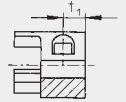
Nabenausführung:

- ungebohrt
- vorgebohrt mit Klemmnabe
- gebohrt H7 + Gewinde + Nut ohne Klemmnabe

Execution of:

- without bore
- bore with clamping hub
- bore h7 + thread + keyway without clamping hub

oder/or



Ausf. 2.1:
Klemmnabe geschlitzt mit Passfedernut. Drehmomente abhängig vom Bohrungs-Ø.
Execution 2.1:
clamping hub slotted with keyway.
Torque dependable on bore dia

Naben-Werkstoff / Material of hub: Aluminium (AL - H)																				
WKK Größe / Size	ungebohrt / no bore	Fertigbohrung / with bore		Abmessungen (mm) / Dimensions (mm)								Feststellschraube / Fixing screw		Klemmschraube / Clamping screw						
		d _{min}	d _{max}	D _H	d _h	L	l _{1, 2}	E	b	s	a	G	t	M ₁	t ₁	Ø _{DK}	T _A (Nm)			
7	X	3	7	14	/	22	7	8	6	1,0	6,0	M3	3,5	M2	3,5	16,5	0,37			
14	X	5	16	30	10,5	35	11	13	10	1,5	2,0	M4	5,0	M3	5,0	32,2	1,34			
		d _{min}	d _{max}	D	D _H	d _h	L	l _{1, 2}	M/NE	E	b	s	a	G	t	M1	t1	e	Ø DK	T _A (Nm)
19	X	6	24	-	40	18	66	25	-	16	12	2,0	3	M5	10	M6	12	14,5	46	10,5
24	X	8	28	-	55	27	78	30	-	18	14	2,0	3	M5	10	M6	10,5	20	57	10,5
28	X	10	38	-	65	30	90	35	-	20	15	2,5	4	M8	15	M8	11,5	25	73	25,0

Bohrungsbereich und zugehörige übertragbare Drehmomente der Klemmnabe / Bore area and corresponding transmittable torques of the clamping hub																		
Größe/Size	Ø 2	Ø 3	Ø 4	Ø 5	Ø 6	Ø 7	Ø 8	Ø 9	Ø 10	Ø 11	Ø 12	Ø 14	Ø 15	Ø 16				(Nm)
7		0,8	0,9	0,95	1,00	1,10	1,15											
14				4,7	4,8	5,0	5,1	5,3	5,5	5,6	5,8	8,1	6,3	6,5				
	Ø 8	Ø 10	Ø 11	Ø 14	Ø 15	Ø 16	Ø 18	Ø 19	Ø 20	Ø 24	Ø 25	Ø 28	Ø 30	Ø 32	Ø 35	Ø 38		
19		27	27	29	30	31	32	32	34	35								
24				80	81	81	84	85	87	91	92	97	99	102	105	109		
28				80	81	81	84	85	87	91	92	97	99	102	105	109		

Größe	Bohrungsbereich und zugehörige übertragbare Drehmomente der Klemmnabe Ausf. 2.0 [Nm]													
	Ø 2	Ø 3	Ø 4	Ø 5	Ø 6	Ø 7	Ø 8	Ø 9	Ø 10	Ø 11	Ø 12	Ø 14	Ø 15	Ø 16
5	*	*	*	*										
7		0,8	0,9	0,95	1,00	1,10								
9			2,1	2,2	2,3	2,4	2,5	2,6	2,7	2,8				
12			3,6	3,8	4,0	4,1	4,3	4,5	4,7	4,8	5,0			
14			4,7	4,8	5,0	5,1	5,3	5,5	5,6	5,8	6,1	6,3	6,5	

Größe	Bohrungsbereich und zugehörige übertragbare Drehmomente der ROTEX® GS - Klemmnabe 2.0/2.5 [Nm]																												
	Ø8	Ø10	Ø11	Ø14	Ø15	Ø16	Ø18	Ø19	Ø20	Ø22	Ø24	Ø25	Ø28	Ø30	Ø32	Ø35	Ø38	Ø40	Ø42	Ø45	Ø48	Ø50	Ø55	Ø60	Ø65	Ø70	Ø75	Ø80	
19	25	27	27	29	30	31	32	32	34	30 ²⁾	32 ²⁾																		
24		34	35	36	38	38	39	40	41	42	43	45	46																
28				80	81	81	84	85	87	89	91	92	97	99	102	105	109												
38				92	94	97	98	99	102	104	105	109	112	113	118	122	123	126	130										
42									232	238	244	246	255	260	266	274	283	288	294	301	309								
48												393	405	413	421	434	445	454	462	473	486	494	514						
55													473	486	498	507	514	526	539	547	567	587	608						
65														507	518	526	535	547	559	567	587	608	627	648					
75																													

1) abhängig von Nabenausführung 2) Klemmschraube M4

Bestellangaben / Order Specifications	WKK	14	ungebohrt - Ø 12	2.1 - Ø 10
	Wellen-Klaenkupplung / Flexible coupling	Größe / Size	Nabenausführung / Execution of hub	Fertigbohrung / Execution of hub
			Fertigbohrung / Execution of hub	Fertigbohrung / Execution of hub

Bestellbeispiel / Example of Order: **WKK14 Nabenausführung 2.1 - Ø 10 / Ø 12**

Alle Maße und Daten können technischen Änderungen unterliegen und sind deshalb ohne Gewähr. All dimensions and data may be subject to technical changes and are therefore without guarantee.

Anbaunetzteil Typ/*Power Supply for Attachment Type IV C-A*



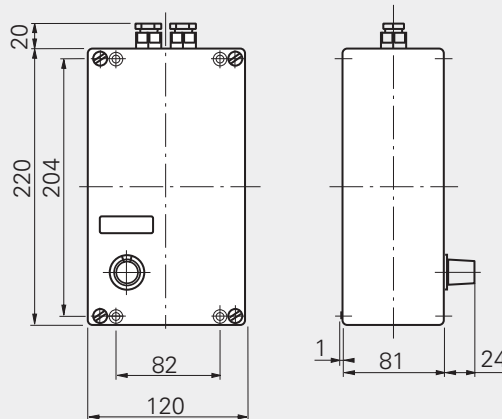
Netzanschluß oben...
Mains connection top...



...oder Netzanschluß unten
...or mains connection below

weitere detaillierte technische Angaben finden Sie in der Betriebsanleitung auf www.mobac.de

Further detailed technical data can be found in the operating instructions on www.mobac.de



Displayanzeige über Jumper um 180° drehbar bei Netzanschluss oben bzw. unten

Display can be rotated 180° via jumper with mains connection at top or bottom

Technische Daten *Specification*

		TYP/Type IV C-A
Eingangsspannung oder Umschaltung mit Steckbrücke BR3	<i>Input voltage or changeable with bridge BR3</i>	$U_{in} = 103 \text{ VAC} - 265 \text{ VAC}, 47 - 63 \text{ Hz}$
Ausgangsspannung Ausgangsstrom umschaltbar mit Steckbrücke BR2	<i>Output voltage Output current chargeable with bridge BR2</i>	$U_{out} = 0 - 37 \text{ V DC}$ $I_{out} = 0 - 0,2\text{A}, 0 - 0,3 \text{ A}, 0 - 0,4\text{A},$ $0 - 0,6\text{A}, 0 - 0,8\text{A}, 0 - 1,2\text{A},$ $0 - 1,6\text{A}, 0 - 2,0\text{A}$
Eingangssicherung	<i>Input fuse</i>	4,0 A Feinsicherung/ <i>sensible fuse</i>

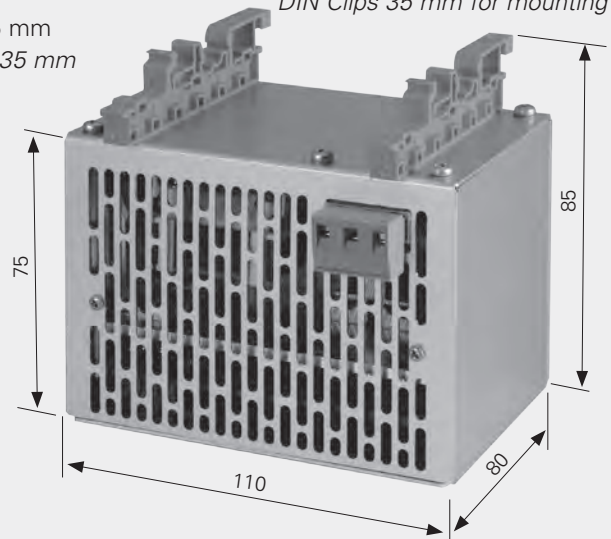
Alle Maße und Daten können technischen Änderungen unterliegen und sind deshalb ohne Gewähr.
All dimensions and data may be subject to technical changes and are therefore without guarantee.

Netzteil - stromgeregelt *Power Supply - current controlled*

Einbaunetzteil Typ/*Power Supply for Installation Type IV C-E*

Netzteil für den Schaltschrank einbau, geeignet für DIN-Hutschiene 35 mm
Power supply unit for control cabinet installation, suitable for DIN rail 35 mm

(2x) für DIN-Hutschiene 35 mm
DIN Clips 35 mm for mounting

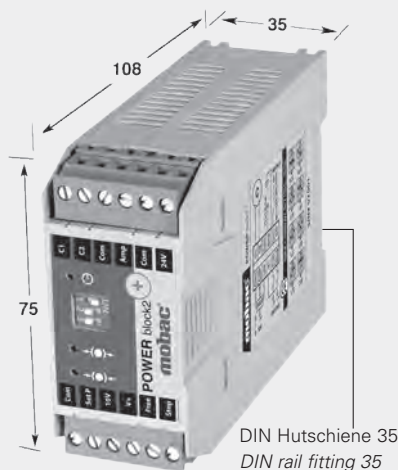


weitere detaillierte technische Angaben finden Sie in der Betriebsanleitung auf www.mobac.de

Further detailed technical data can be found in the operating instructions on www.mobac.de

Technische Daten *Specification*

Eingangsspannung oder Umschaltung mit Steckbrücke BR3	<i>Input voltage or changeable with bridge BR3</i>	TYP/Type IV C-E $U_{in} = 103 \text{ VAC} - 265 \text{ VAC}, 47 - 63 \text{ Hz}$
Ausgangsspannung Ausgangsstrom umschaltbar mit Steckbrücke BR2	<i>Output voltage Output current changeable with bridge BR2</i>	$U_{out} = 0 - 37 \text{ V DC}$ $I_{out} = 0 - 0.2\text{A}, 0 - 0.3 \text{ A}, 0 - 0.4\text{A}, 0 - 0.6\text{A}, 0 - 0.8\text{A}, 0 - 1.2\text{A}, 0 - 1.6\text{A}, 0 - 2.0\text{A}$
Eingangssicherung	<i>Input fuse</i>	4,0 A Feinsicherung/sensible fuse



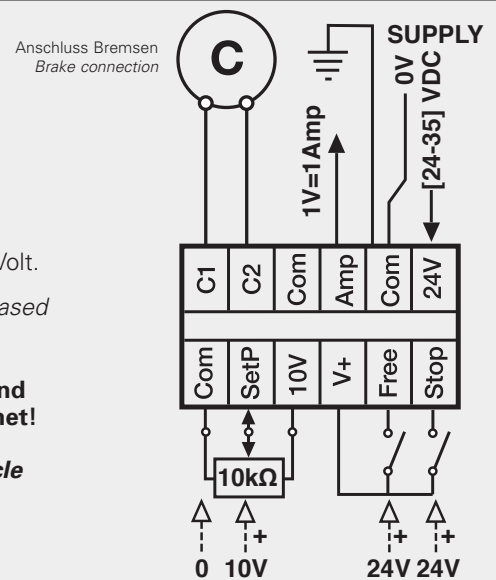
PowerBlock2+

Netzteil für die Stromregelung der Magnetpulver-Bremsen auf Microcontroller Basis.
 Steuerspannungsanschluss 0 - 10 Volt.

Current Regulated Power Supply based on microcontroller technology.

Nur für Magnetpulverbremsen und Magnetpulverkupplungen geeignet!

Only suitable for Magnetic Particle Brakes and Couplings!



Technische Daten / *Specifications*

Technische Daten / <i>Specifications</i>		PowerBlock2+
Eingangsspannung	<i>Input Voltage</i>	(V DC) 24 - 35
Max. Ausgangsstrom	<i>Max output current</i>	(Amp) 2
Ausgangswiderstand	<i>Output load (resistance)</i>	(Ω) 5 - 60
Max. Leistungsaufnahme	<i>Max power consumption</i>	(VA) 70
Ext. Spannungsregelung	<i>Remote voltage control</i>	(VDC) 0 - 10
Umgebungstemperatur	<i>Ambient temperature</i>	(°C) -10 - +40

Alle Maße und Daten können technischen Änderungen unterliegen und sind deshalb ohne Gewähr.
All dimensions and data may be subject to technical changes and are therefore without guarantee.

DGT300+

Digitale Steuerung

Digital Controller



Technische Merkmale

Fortschrittliche Regelungstechnik

- Automatische P.I.D. Parameter-Funktionsvarianten
- Geschlossener und offener Regelkreis-Modus
- Trägheitsausgleichssteuerung
- Weicher Start mit programmierbarer Rampe
- E-Stop Drehmoment proportional zum Einstellwert
- Fünf komplette eingebaute Speichereinheiten
- Spezielle Motor- und Antriebseinstellungen

Benutzerfreundlich

- Vorwählbare Sprache (En. / Fr. / Deu. / It. / Sp.)
- Vorwählbares metrisches oder imperiales System
- Einfache Installation durch Windows-PC basierte Software
- Einfaches Ablesen durch beleuchtete Displayanzeige (2 x 16 Digits).
- HOLD und RELEASE Modus auf Fronttastatur.

Umfangreiche Kraftmess Eingabe

- Kompatibel mit allen aktuellen Kraft-Sensor Technologien
- Passend für ein oder zwei, halbe oder volle Brücken ...
- Direkteingabe zur Durchmesserinformation (Ultraschall-Sensoren, Laser, Potentiometer)

Direkte Installation durch Software

- Keine Trimmeranpassung
- Keine Dip-Schalter/Widerstandskonfiguration
- Unbegrenzte Konfigurationen durch Software-Speicher

Technical features

Advanced regulation

- Automatic P.I.D. parameters variation function
- Closed loop + open loop mode
- Inertia compensation control
- Smooth start-up with programmable slope
- E-stop torque proportional to the set point
- Five complete built-in memories
- Motors & Drives specific settings

User Friendly

- Selectable language (En. / Fr. / Ge. / It. / Sp.)
- Selectable metric or imperial units
- Easy setup by Windows PC based software
- Easy readout with backlit display (2 x 16 digits)
- HOLD and RELEASE modes on front panel keyboard

Universal Load cell input

- Compatible with all current load cell technologies
- Suitable for one or two, half or full bridge load cells
- Direct input available for diameter information (Ultrasonic sensors, Laser, Potentiometer)

Direct setup by software

- No trimmer adjustment
- No dip switch/resistance configuration
- Unlimited configurations by software memory



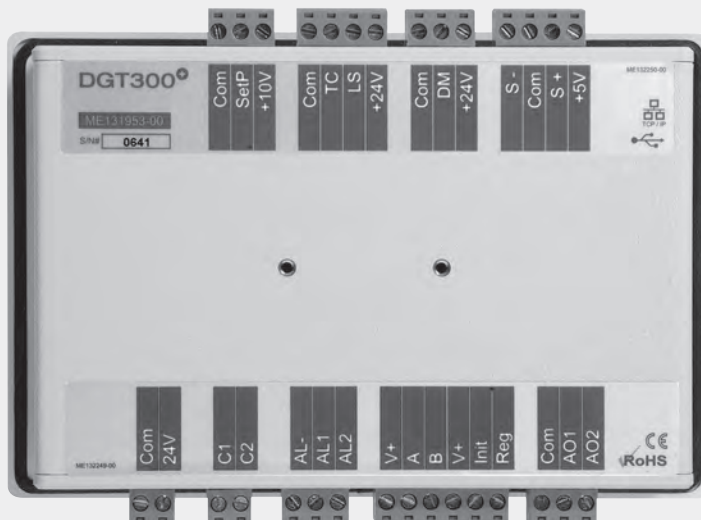
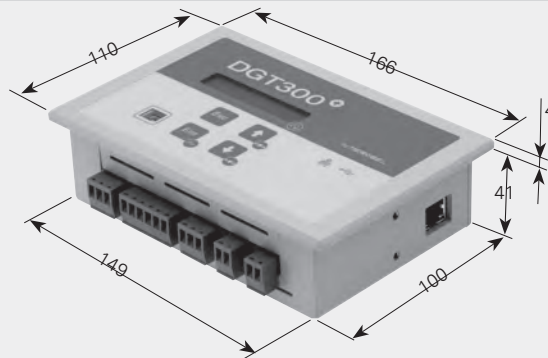
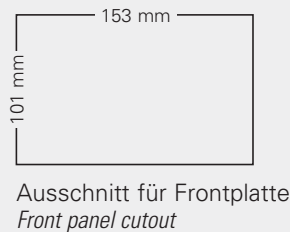
Alle Maße und Daten können technischen Änderungen unterliegen und sind deshalb ohne Gewähr.
All dimensions and data may be subject to technical changes and are therefore without guarantee.

DGT300+

Technische Daten	Specifications		
Eingänge	Inputs		
Einstellpunkt (extern)	Set point (external)	V DC	0 → 10
Messung/Durchmesser/Tacho	Meas. / Dia. / Tacho	V DC	0 → 10
Logical	Logical	V DC	5 → 24
(Ext. Fernbedienung)	(Ext. rem. control)	mA	15 max
Ausgänge	Outputs		
Analog 1 & 2	Analog 1 & 2	V DC	-10 → +10
Logical 1 & 2	Logical 1 & 2	mA	NPN
PWM min. Ausgangswiderstand	PWM Output min. load	Ω	4
PWM max. Ausgangsstrom	PWM Output max. current	A	1,5
Versorgung	Supply		
Stromversorgung	Power supply voltage	V	24 AC / DC
Max. Verbrauch	Max consumption	VA	50
Stromversorgung Ausgang	Supply votage outputs		
Kraftmess-Sensor	Load Cells	V DC	5
Ultraschall Sensor	Ultrasonic Sensor	V DC	24
Temperatur	Temperature		
Arbeitstemperatur	Operating temperature	°C	0 → 40

Einbaumaße und Anschlüsse

Dimensions and Connections



- Com : 0 V
- A01 : analog output control 1 (-10 to +10 V)
- A02 : analog output control 2 (-10 to +10 V)
- SetP : set point input (0 to 10 V, or potentiometer
- +10 V : potentiometer supply
- TC : tachometer input / 0 to 10 V)
- LS : Encoder input (5-24 V PNP/NPN)
- DM : diameter input
- +24 V : ultrasonic sensor supply
- S1- : signal (-)
- S1+ : signal (+)
- +5 V : load cell or sensor supply
- +24 V : main supply (24 V AC or DC)
- C1 : power output direct supply1
- C2 : power output direct supply2
- AL- : output logic reference
- AL1 : logic output 1
- AL2 : logic output 2
- A : logic input 1 → process configuration
- B : logic input 2 → process configuration
- V+ : logic output voltage remote control
- init : INIT → regulator configuration
- reg : REG → regulator configuration
- Nota : all Com / 0 V are linked to the ground

Alle Maße und Daten können technischen Änderungen unterliegen und sind deshalb ohne Gewähr.
 All dimensions and data may be subject to technical changes and are therefore without guarantee.

DGT300+

Zugkraftsteuerung - Regelung *Tension Control - Regulation*

Durchmessermessung

Diese Steuerung ist kostengünstig und benutzerfreundlich. Sie ist in der Lage, eine Zugkraft-Genauigkeit von ca. $\pm 5\%$ beizubehalten.

Ein Sensor (Ultraschall, Laser oder Potentiometer) misst den aktuellen Durchmesser der Rolle. Der Regler berechnet den genauen Wert für das erforderliche Drehmoment entsprechend dem Durchmesser und hält die Zugkraft während des gesamten Abwickelprozesses konstant.

Diameter Measurement

Cost effective and user friendly, these open loop regulation systems are able to maintain a web tension accuracy of about $\pm 5\%$.

A sensor (Ultrasonic, Laser, or potentiometer) measures the diameter information from the external surface of the roll.

The regulator makes the calculation to provide the right torque level according to the diameter, and keeps the tension constant throughout the unwinding process.

Tänzerlager Regelung

Die kostengünstige Regelung:
Die erforderliche Zugkraft für das Wickelmaterial wird durch eine Tänzerrolle über ein Gewicht oder durch variablen Druck eines pneumatischen Zylinders erzeugt. Ein Sensor (Potentiometer) misst die Position der Tänzerrolle und justiert automatisch das Drehmoment durch einen PID-Regler, um die Tänzerposition konstant zu halten.

Closed Loop Position Control (Dancer)

The cost effective closed loop solution: The tension on the product is generated by the force applied to the dancer roll (fixed weight or variable pressure in a pneumatic cylinder).

A position sensor (potentiometer) measures the dancer roll position, and automatically adjusts the torque through a PID regulator to keep the dancer position stable and constant.

Zugkraftregelung mit Kraftsensoren

Die anspruchsvolle Lösung:
Die Wickel-Zugkraft wird durch kontinuierliche Überwachung des Unterschieds zwischen Einstellwert und Kraftsensor aufrechterhalten.

Das Drehmoment wird automatisch durch einen PID-Regler justiert, auch während der Beschleunigungs- und Verlangsamungsphase.

Closed Loop Force Control (Load Cells)

The ultimate closed loop solution: The web tension is maintained by continuously monitoring the difference between the set point and the load cells feedback measurement.

The torque is automatically adjusted through a PID regulator to keep the actual tension at the set point, even during acceleration and deceleration.

By design, the actual tension applied to the material is available for display and / or record.



Ultraschall Sensor
Ultrasonic sensor

Nachführlarm
Follower arm

Tänzer / *Dancer*

Kraftmess-Sensor
Load Cell

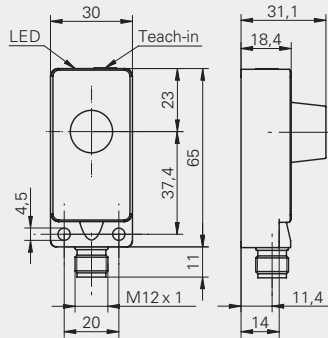
UNDK 30



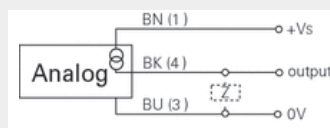
Erfassungsbereich
Sensing range:
Sd = 400 mm
Sd = 1000 mm

Analogausgang
analog output:
0 ... 10 V

Signale invertierbar
Signals invertable



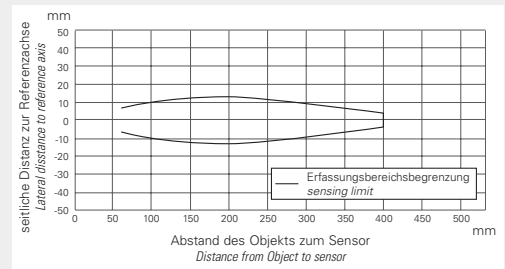
Maße/Dimensions



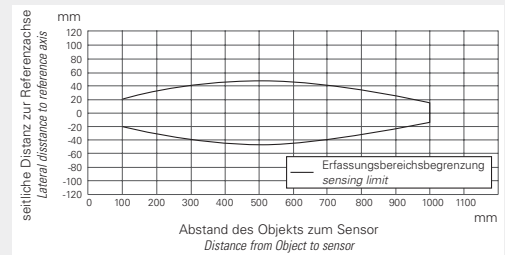
Anschluss/Connection

Schallkeule/sonic cone profile

Sd = 400 mm



Sd = 1000 mm

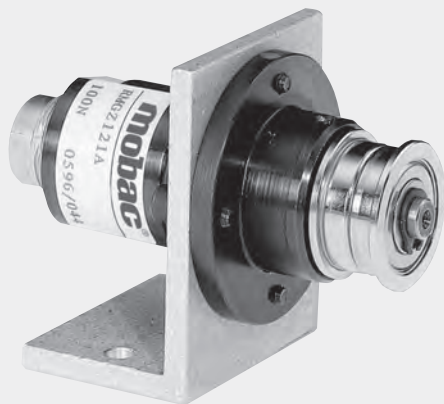


Allgemeine Daten	general data	Sd = 400 mm	Sd = 1000 mm
Erfassungsbereich Sd	sensing range sd	60 ... 400 mm	100 ... 1000 mm
Erfassungsbereich Endwert Sde	scanning range far limit Sde	60 ... 400 mm	100 ... 1000 mm
Wiederholgenauigkeit	repeat accuracy	< 0,5 mm	< 0,5 mm
Auflösung	resolution	< 0,3 mm	< 0,3 mm
Schallfrequenz	sonic frequency	400 kHz	240 kHz
Ansprechzeit ton	response time ton	< 60 ms	< 80 ms
Abfallzeit toff	release time toff	< 60 ms	< 80 ms
Einstellhilfe	alignment aid	Objektanzeige blinkt / target display flashing	
Temperaturdrift	temperature drift	< 2 % von Objektdistanz So / of distance to target So	
Teach-in	Teach-in		
Erfassungsbereich Startwert Sdc	scanning range close limit Sdc	60 ... 400 mm	100 ... 1000 mm
Empfangsanzeige	light indicator	LED gelb / LED rot / yellow LED / red LED	
Elektrische Daten	electrical data		
Betriebsspannungsbereich +Vs	voltage supply range +Vs	15 ... 30 VDC	15 ... 30 VDC
Ausgangsstrom	output current	< 20 mA	< 20 mA
Restwelligkeit	residual ripple	< 10 % Vs	< 10 % Vs
kurzschlussfest	short circuit protection	ja / yes	ja / yes
verpolungsfest	reverse polarity protection	ja / yes	ja / yes
Spannungsausgang	voltage output		
Stromaufnahme max.	current consumption max.	35 mA	35 mA
Stromausgang	current output		
Stromaufnahme max.	current consumption max.	55 mA	55 mA
Lastwiderstand +Vs max.	load resistance +Vs max.	< 1100 Ohm	< 1100 Ohm
Lastwiderstand +Vs min.	load resistance +Vs min.	< 400 Ohm	< 400 Ohm
Mechanische Daten	mechanical data		
Bauform	type	quaderförmig / rectangular	
Gehäusematerial	housing material	Polyester / Zink Druckguss / polyester / die-cast zinc	
Breite / Durchmesser	width / diameter	30 mm	30 mm
Höhe / Länge	height / length	65 mm	65 mm
Tiefe	depth	31 mm	31 mm
Umgebungsbedingungen	ambient conditions		
Arbeitstemperatur	operating temperature	-10 ... +60 °C	-10 ... +60 °C
Schutzart	protection class	IP 67	IP 67

Typ	Bestellbezeichnung order reference	Einstellung adjustment	Ausgangsschaltung output circuit	Ausgangssignal output signal	Anschlussart connection types
Type	UNDK 30U6112/S14	Teach-in	Spannungsausgang / voltage output	0 ... 10 V / 10 ... 0 V	Stecker / connector M12
Sd = 400 mm	UNDK 30U6103/S14	Teach-in	Spannungsausgang / voltage output	0 ... 10 V / 10 ... 0 V	Stecker / connector M12
Sd = 1000 mm	ESW 33S H0200	abgewinkelte Kabeldose M12 mit 2 m PUR-Kabel / angled connector M12 with 2 m PUR cable			
	ESG 34S H0200	gerade Kabeldose M12 mit 2 m PUR-Kabel / straight connector M12 with 2 m PUR cable			

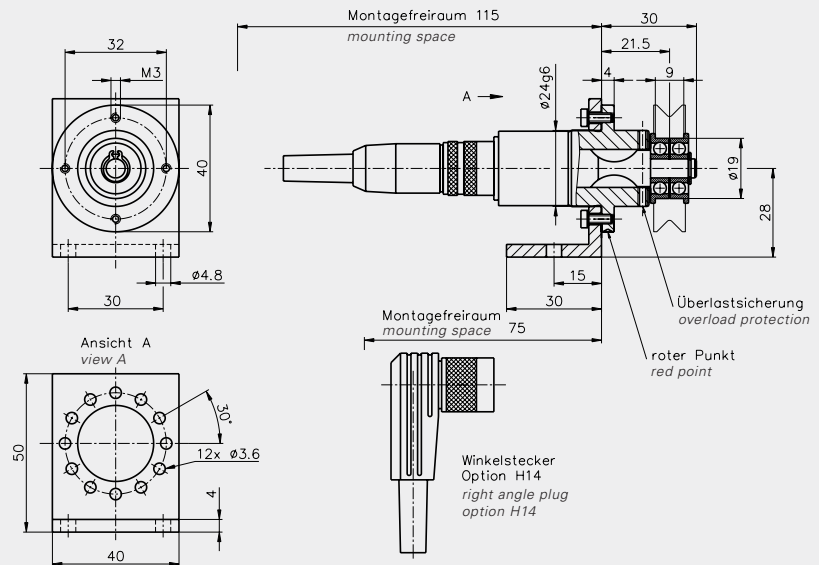
Alle Maße und Daten können technischen Änderungen unterliegen und sind deshalb ohne Gewähr.
All dimensions and data may be subject to technical changes and are therefore without guarantee.

RMGZ 100



- Nennmesskräfte von 6 – 300 N
- 10-fache Überlastsicherung
- Keine Nachkalibrierung notwendig
- Kraftmessbereich 20 : 1
- Wartungsfreies Kugellager

- *Nominal forces from 6 – 300 N*
- *10 times overload protection*
- *No recalibration required*
- *20 : 1 force measuring range*
- *Lifetime lubricated ball bearings*



RMGZ 100

Die FMS Kraftmessrolle RMGZ 100 wird für die Messung des Materialzugs in drahtartigen Materialien verwendet. Eine kundenspezifische Umlenkscheibe wird auf die beiden lebensdauergeschmierten Kugellager montiert.

Funktionsbeschreibung

Die Kraftmessrolle arbeitet nach dem Biegebalkenprinzip. Wird die Messrolle durch eine Kraft belastet, wird der Messsteg auf Biegung beansprucht. Vier folienbasierte Dehnmessstreifen in einer Wheatstone-Vollbrückenschaltung messen die Biegung und damit den Materialzug. Die Lage des roten Punktes richtet sich nach der Anwendung. Wirkt die Kraft in Richtung des roten Punktes, ergeben sich positive Werte am Verstärkerausgang.

RMGZ 100

The RMGZ 100 Series force measuring roller is used to measure the tension in wire, cable and similar materials. An application specific sheave or pulley is mounted to the two lifetime lubricated ball bearings.

Functional Description

The RMGZ 100 Series force measuring rollers utilize the flexion beam principle. When the roller is subjected to a force, bending stress is applied to the measuring web. Four foil-type strain gauges in a full Wheatstone bridge configuration measure the bending and thus the material tension. The position of the red point depends on the application. If the force acts in the direction of the red point, positive values will result from the measuring amplifier output.

Spezifikationen / Specifications

Sensor Typ <i>Sensor type</i>	Nennmesskraft <i>Nominal force</i>	Tragzahl C dyn <i>Load rating C dyn</i>	Drehzahlgrenze <i>Speed limit</i>	Gewicht <i>Weight</i>
	N	kN	min ⁻¹ /rpm	kg
RMGZ106A	6	4,61	40 000	0,25
RMGZ111A	10	4,61	40 000	0,25
RMGZ112A	20	4,61	40 000	0,25
RMGZ115A	50	4,61	40 000	0,25
RMGZ121A	100	4,61	40 000	0,25
RMGZ123A	300	4,61	40 000	0,25

Lieferumfang / Scope of delivery:

Montagewinkel, gerader oder gewinkelter (H14)
Anschlussstecker (Umlenkscheiben gehören nicht zum Lieferumfang)

Mounting bracket, straight or right angle (H14) connector.
(Sheaves are available options and not typically included)

Bestellcode (Beispiel) / Order code (Example):

Sensor Typ/Sensor type RMGZ115A.H14
Sonderausführungen/option _____

Sonderausführungen / Options:

H14 = Winkelstecker / Right angle connector
H16 = Temperaturbereich bis 120 °C
Temperature range up to 120 °C

Technische Daten / Specifications

Empfindlichkeit	<i>Sensitivity</i>	1,8 mV / V
Toleranz der Empfindlichkeit	<i>Tolerance of sensitivity</i>	< ± 0,2%
Genauigkeitsklasse	<i>Accuracy class</i>	± 0,5% (F _{nominal})
Temperaturkoeffizient	<i>Temperature coefficient</i>	± 0,1% / 10 K
Temperaturbereich	<i>Temperature range</i>	-10 ... +60°C (Option H16: -10 ... +120°C)
Eingangswiderstand	<i>Input resistance</i>	350 Ω
Speisespannung	<i>Supply voltage</i>	1 ... 12 VDC
Federweg	<i>Deflection</i>	0,15 mm max.
Überlastsicherung	<i>Maximum overload</i>	10-fache Nennspannung 10 times rated nominal force
Material Sensor	<i>Sensor material</i>	Stahl / steel
Montagewinkel	<i>Mounting bracket material</i>	Aluminium
Schutzklasse	<i>Protection class</i>	Abgedichtet gegen Staub IP40 sealed against dust IP40

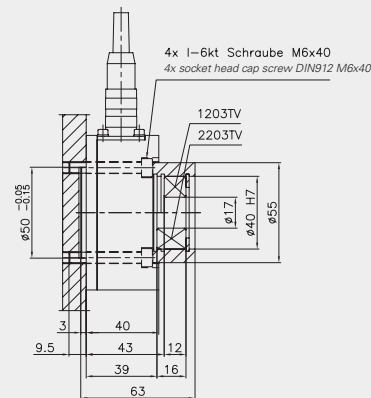
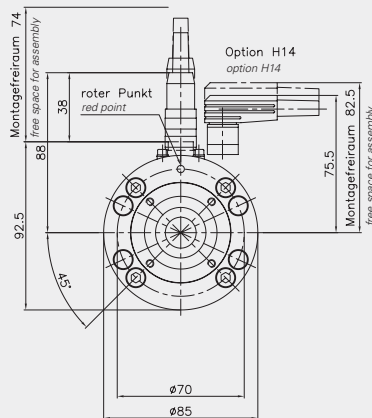
Alle Maße und Daten können technischen Änderungen unterliegen und sind deshalb ohne Gewähr.
All dimensions and data may be subject to technical changes and are therefore without guarantee.

C 203



- Überlastsicherung 10-fache Nennmesskraft
- Kein Nachkalibrieren notwendig
- Kraftmessbereich 20 : 1
- Genauigkeitsklasse 0.5%
- Nennkräfte 50, 125, 250, 500 und 1000 N
- Messaufnehmer aus rostfreiem Stahl

- 10 times overload protection
- No re-calibration required
- 20 : 1 force measuring range
- Accuracy class 0.5%
- Nominal forces 50, 125, 250, 500, and 1000 N.
- Stainless steel sensor



C 203 Baureihe

Die Kraftmessaufnehmerreihe C 203 ist konzipiert für die Materialzugmessung an Walzen mit rotierenden Wellenzapfen. Die Konstruktion erlaubt ein einfaches und schnelles Austauschen der Walzen in automatisierten Materialverarbeitungsprozessen. Es können Materialzüge an Bändern, Bahnen, Seilen und Kabeln gemessen werden. Die Montage von C 203 an Walzen und Maschinenrahmen ist denkbar einfach. Der rote Punkt am Kraftmessaufnehmer gibt die positive Messrichtung der Kraft an.

Funktionsbeschreibung

Die C 203 Sensoren gewährleisten auch bei sehr kleinen Umschlingungswinkeln und höheren Walzengewichten präzise Messungen sowie sehr hohe Genauigkeits- und Funktionssicherheit. Der C 203 arbeitet nach dem Doppel-Biegebalkenprinzip mit mechanischer Überlastsicherung. Die Messung erfolgt mit vier Dehnmessstreifen (DMS in Wheatstone-Vollbrückenschaltung), welche die Dehnung bzw. Stauchung der Biegebalken in elektrische Signale umwandeln. Das Messprinzip liefert sehr genaue Werte auch bei niedrigen Materialzügen und kleinen Umschlingungswinkeln. Es eliminiert lastabhängige Momenteinflüsse. Der Überlastschutz bietet einen hohen Sicherheitsstandard. Ein Nachkalibrieren der Kraftmessaufnehmer ist nicht notwendig.

Lieferumfang

Kraftmessaufnehmer, Seegerring, Montageschrauben und U-Scheiben, gerader oder gewinkelter (H14) Anschlussstecker.

Scope of delivery:

Sensor, snap ring, mounting screws and washers, straight or right angle (H14) connector.

C 203 Series

The C 203 Series Force Measuring Sensors are designed as live shaft sensors to allow easy roller change in continuous material processing applications. They can be easily mounted to the machine side frame with the included mounting screws or to the top frame utilizing an optional mounting bracket. The red point on the connector indicates the positive measuring direction. The C 203 Force Measuring Sensor ensures that even with low material wrap angles and high roller weights, tension will still be measured accurately.

Functional Description

Foil type strain gauges mounted in a full Wheatstone Bridge configuration in each sensor perform the actual tension measurement. The dual flexion beam design eliminates angular deflection under load and ensures tension measurement with the highest accuracy and reliability under the most stringent requirements. A built in mechanical hard-stop provides high overload protection and ensures that frequent calibration is not required.

Technische Daten / Specifications

Empfindlichkeit	Sensitivity	1,8 mV / V ± 2%
Genauigkeitsklasse	Accuracy class	± 0,5% (F _{nominal})
Temperaturkoeffizient	Temperature coefficient	± 0,1% / 10 K
Temperaturbereich	Temperature range	-10 ... +60°C
Eingangswiderstand	Input resistance	350 Ω
Speisespannung	Supply voltage	1 ... 12 VDC
Überlastsicherung	Maximum overload	>10-fache Nennspannung >10 times rated nominal force
Material des Aufnehmers	Sensor material	rostfreier Stahl, Aluminium-Abdeckung stainless steel, aluminium cover

Spezifikationen / Specifications

Sensor Typ Sensor type	Nennmesskraft Nominal force	Gewicht Weight
	N	kg
C203.50.17	50	0,87
C203.125.17	125	0,87
C203.250.17	250	0,87
C203.500.17	500	0,87
C203.1000.17	1000	0,87

Bestellcode (Beispiel) / Order code (Example):

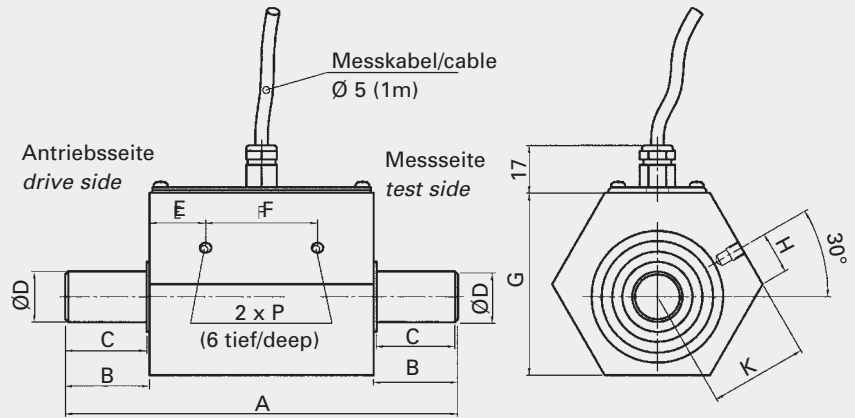
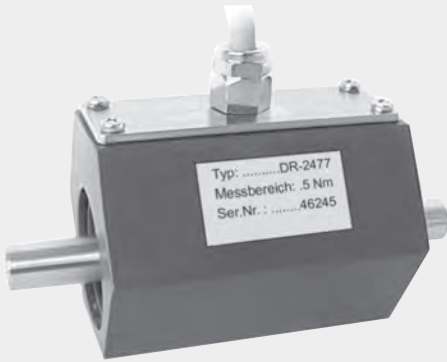
C203.500.17.FL.H14

Baureihe/Sensor series	_____
Nennkraft/Nominal force	_____
Montageoption/Mounting option	_____
Steckertyp/Connector option	_____

Sonderausführungen / Options:

- FL** = Option für Flachmontage
Options for flat mounting
- H14** = Winkelstecker / Right angle connector
- H16** = Temperaturbereich für Kraftaufnehmer mit Kabelverschraubung bis 150 °C.
Stecker bis 120 °C
Temperature range of sensor with PG-gland up to 150 °C.
Connectors up to 120 °C.

Drehmomentsensor Torque Transducer



Anschlussbelegung		Connection		Messbereich nominal torque [Nm]	Abmessung Dimension [mm]									
					A	B	C	ØD	E	F	G	H	K	P
Versorgung (GND)	grün	supply (GND)	green	1...2	100	18	17	8 g6	14,5	35	46	8	26	M4
Versorgung (+)	braun	supply (+)	brown	5...15	100	18	17	10 g6	14,5	35	46	8	26	M4
Signal (+)	gelb	signal (+)	yellow	20...50	140	30	29	18 g6	20	40	65	15	34,8	M5
Signal (GND)	weiß	signal (GND)	white	100...200	160	40	39	22 g6	20	40	65	15	34,8	M5
Schirm	Geflecht	shield	netting											

Technische Daten / Technical Data

Type	Type		
Genauigkeitsklasse	accuracy class	% v.E	0,25
Reproduzierbarkeit n. DIN 1319	repeatability	%	± 0,05
Versorgung	supply voltage	VDC	12 - 28
Stromaufnahme	supply current	mA	< 90
Ausgangssignal	output signal	Vdc	0 ... ± 5
Kennwerttoleranz	tolerance of sensitivity	%	± 0,1
Nenntemp.bereich	nominal temp. range	°C	+ 5 ... +45
Gebrauchstemp.bereich	service temp. range	°C	0... +60
Temp. koef. des Kennwertes	temp. coeff. of sensitivity	% v.E./K	+ 0,02
Temp. koef. des Nullsignals	temp. coeff. of zero	% v.E./K	± 0,04
Gebrauchsmoment (statisch)	service torque	% v.E.	150
Grenzmoment (statisch)	limit torque	% v.E.	180
Bruchmoment (statisch)	ultimate torque	% v.E.	> 250
Grenzfrequenz	cut-off frequency		1 kHz - 3dB
Schwingbreite	bandwidth (DIN 50100)	%	70 (Spitze - Spitze) – (p-p)
Schutzart	level of protection (DIN 40 050)		IP 50
Option	options		
Versorgung	supply voltage:	17...28 VDC	Artikel-Nr. – art.no. : 107107

Artikel-Nr. art.no.	Messbereich nominal torque [Nm]	Federkonstante springrate [Nm/rad]	Max. Drehzahl revolution max. [min ⁻¹]	Massenträgheitsmoment moment of inertia J in [kg m ²]		zul. Achslast max. thrust load [N]
				Antriebsseite drive side	Messseite test side	
106433	1	3,6·10 ²	8000	1,6·10 ⁻⁶	1,1·10 ⁻⁶	40
106475	2	3,5·10 ²	8000	1,6·10 ⁻⁶	1,1·10 ⁻⁶	40
106434	5	8,9·10 ²	8000	1,7·10 ⁻⁶	1,1·10 ⁻⁶	50
106476	10	8,9·10 ²	8000	1,7·10 ⁻⁶	1,1·10 ⁻⁶	50
106435	15	8,9·10 ²	8000	1,7·10 ⁻⁶	1,1·10 ⁻⁶	50
106541	20	8,4·10 ³	6000	4,2·10 ⁻⁵	2,1·10 ⁻⁵	1600
106542	50	8,4·10 ³	6000	4,2·10 ⁻⁵	2,1·10 ⁻⁵	1600
106543	100	2,0·10 ⁴	6000	4,7·10 ⁻⁵	2,7·10 ⁻⁵	3000
106544	200	2,0·10 ⁴	6000	4,7·10 ⁻⁵	2,7·10 ⁻⁵	3000

Alle Maße und Daten können technischen Änderungen unterliegen und sind deshalb ohne Gewähr. Erhöhte Drehzahl auf Anfrage - Option: Increased number of revolutions on request
All dimensions and data may be subject to technical changes and are therefore without guarantee.

Messverstärker mit Datenlogger *Sensor-Display-Logger-Unit*



Typ	Type	GM80
Art.-Nr.	Art. no.	106781

- Triggereingang für ext. Ansteuerung
- Datenlogger bis 3000 Messwerte
- Schnelle Messung bis 1000/s
- Aktive oder passive Sensoren
- Netz/Batterie/Akkubetrieb
- Anzeige der physik. Einheit

- 10 Sensorparametersätze
- Stromeingang 4 ...20mA
- RS - 232 Schnittstelle
- Min, - Max Speicher
- Uhrzeit und Datum

- Trigger input for external controlling
- Data logger for 3000 values
- Fast measurement up to 1000/sec
- Active or passive sensors
- Mains / battery / accumulatoroperation
- Display of the physical unit

- 10 Sensor parameter sets
- Current loop input 4 ...20 mA
- RS - 232 interface
- Min. - max. memory
- time and date

Technische Daten / Technical Data

Messgenauigkeit	Measuring accuracy	% v.E.	0,1 ±1 digit
Messrate einstellbar	Meas. rate adjustable	/sec	1 / 10 / 100 / 1000
Anzeigerate	Display rate	/sec	5
Anzeigeumfang	Display scope		±9999 + 3 digits for unit
Nullpunkteinstellung	Zero point adjustment		automatic / by hand
Sensorparametersätze	Sensor parameter sets		10
Loggermode	Logger mode	Fenster, Kurve, Hand, Auto	Window, diag., hand, auto
Speicherwerte	Memory values	Max. 3000	Max. 3000
Brückenwiderstand der DMS	Bridge resistance of the SG	Ω	350 ...2000
Eingangsempf. passiv	Input sensitivity passive	mV/V	0,35 ...3,3
Eingangsempf. aktiv	Input sensitivity active	V	0 .. ± 1 ... 0 .. ± 5
Eingangsempf. Strom	Input sensitivity current	mA	4 .. 20 on 75 Ω shunt
Stromanschluss	Sensor connection		2 or 3 wire
Speisespannung passiv / aktiv	Excitation voltage sensor		5V 20mA / 12V 100mA
Betriebsdauer bei 50% ED	Operation time at 50% ED		
mit Akkus (4 x Mignon 1600mAh)	with accus (4 x Mignon 1600mAh)	h	>20
mit Batterien	with batteries	h	>30
Nenntemperaturbereich	Nominal temperature range	°C	+15... +35
Gebrauchstemperaturbereich	Service temperature range	°C	+5... +45
Lagerungstemperaturbereich	Storage temperature range	°C	-10... +70
Maße (L x B x H)	Dimensions (L x W x H)	mm	200 x 100 x 40
Gewicht	Weight	g	500
Schutzart (DIN VDE 0470)	Level of protection (DIN VDE 0470)		IP 40

Zubehör	Art. Nr.	Funktion	Accessories	Art. no.	Function
GM80/AK	106782	Akkusatz: 4 x Mignon 1,2 V > 2000mAh	GM80/AK	106782	Accu set: 4 x Mignon 1,2 V > 2000mAh
GM80/NT	106864	Steckernetzteil für Netzbetrieb und Akkuladung	GM80/NT	106864	Plug-in power supply for mains operation
GM80/DR	106982	Drucker direkt an Schnittstelle anschließbar	GM80/DR	106982	Printer, directly connectable to the GM 80 RS232
GM80/TR	106984	Triggerkabel 3m freie Litze	GM80/TR	106984	Trigger cable 3m free soldered ends
GM80/SCI	106985	Schnittstellenkabel auf SUB-D 9pol.	GM80/SCI	106985	RS 232 Interface cable to SUB-D 9-pin
GM80/KIT	106986	Kompletter Satz Gegenstecker	GM80/KIT	106986	Complete set of mating plugs
GM80/NEUT	106983	Neutrale Ausführung	GM80/NEUT	106983	Neutral design
GM80/US	109017	Mess- und Auswertesoftware	GM80/US	109017	Measuring and evaluation software

All dimensions and data may be subject to technical changes and are therefore without guarantee.

FastLock

Einfache Wellensicherung
Ausführung Edelstahl

FastLock sitzt kraftschlüssig auf der Welle.
Entriegeln und Abnehmen durch Auseinanderziehen.

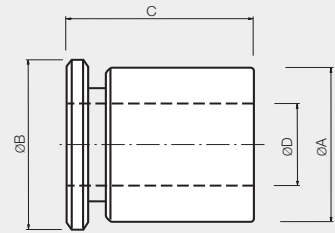
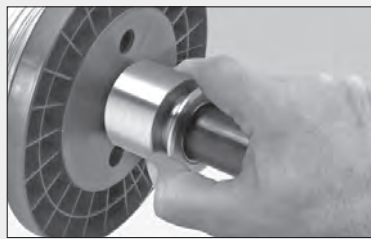
Für ungehärtete Wellen

Wellentoleranz +0,02/-0,15



Simple Shaft Lock
made of stainless steel

FastLock is fixed on the shaft by friction contact.
Releasing and pulling from the shaft by pressing apart.



Typ	ØD	ØA	ØB	C
FL 6	6	18,5	18,5	25,5
FL 8	8	18,5	18,5	25,5
FL 10	10	22	24	46
FL 15	15	28	35	45
FL 16	16	28	35	45
FL 20	20	37	41	45
FL 22	22	37	41	45
FL 25	25	37	41	45
FL 30	30	51	54	45
FL 35	35	58	58	48
FL 36	36	58	58	48
FL 40	40	60	64	48
FL 50	50	70	70	48

Easylock - Typ EL

Axiales Schnellspannsystem
für variabel
einstellbare Spannkraften

Nur für gehärtete Wellen

(min. HRC 55)

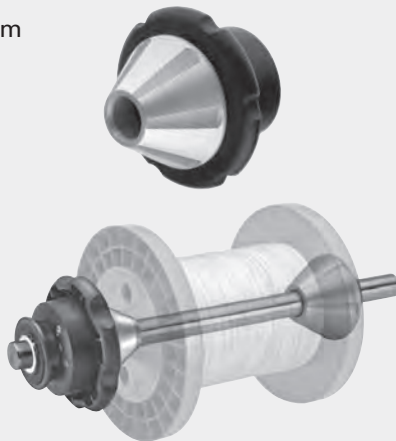
Wellentoleranz h6 - h8

Axial Fast Action
Clamping System for
variable adjustment
of tensioning forces

For hardened shafts only

(min. HRC 55)

Shaft tolerance h6 - h8



Spannen

Spannrad 2 - 3 Umdrehungen
vordrehen.

Vor dem Aufschieben auf die Welle
Sperrring und Spannrad
auseinanderdrücken (s. Skizze).

Spannkonus gegen Spule schieben.

Gewünschte Spannkraft durch
Drehung des Spannrades erzeugen.

Lösen

Durch Rückdrehung des Spannrades
Spannkraft reduzieren.

Sperrring und Spannrad
auseinanderdrücken und Spannkonus
von der Welle ziehen.

Tensioning

Turn tensioning wheel forwards by 2
to 3 rotations.

Press locking ring and tensioning
wheel apart before sliding onto shaft
(see sketch).

Push clamping pintle up against the
spool.

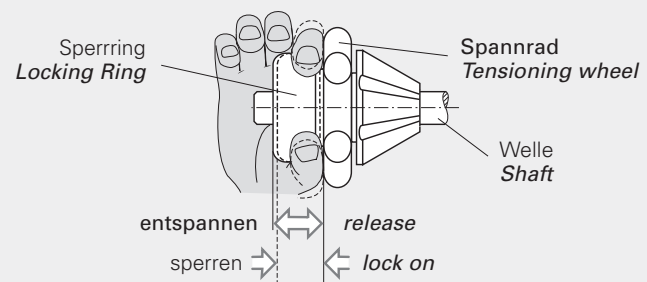
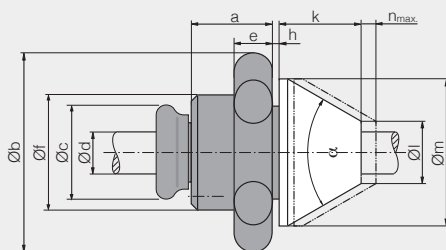
Set desired tension by turning the
tensioning wheel.

Releasing

Reduce clamping pressure by
turning the tensioning wheel
backwards.

Press locking ring and tensioning
wheel apart and pull the clamping
pintle off the shaft.

Spannkonus/Clamping pintle S + K



Baugröße type	Ød mm	Spannmodul / Tensioning unit (S)									Konusmodul / Pintle point (K)								
		Bez. des.	a	Øb	Øc	e	Øf	h	n _{max}	Spannkraft tension (N)	Bez. des.	Art.-Nr. type ref.	k	Øl	Øm	Art.-Nr. type ref.	k	Øl	Øm
EL III -10-	10	S	42	90	52	15	52	2	12	400	K	60	33	13	47	61	33	29	64
-12-	12	S	45	90	52	15	52	2	12	500	K	60	37	13	54	61	37	28	69
-15-	15	S	42	90	52	15	52	2	12	700	K	60	37	16	54	61	37	30	69
-16-	16	S	47	90	52	15	52	2	16	800	K	60	42	21	59	61	38	38	77
-20-	20	S	45	90	52	15	52	1	16	1000	K	60	42	21	59	61	38	45	85
-22-	22	S	45	90	52	15	52	1	16	1000	K	60	42	23	63	61	38	45	85
-25-	25	S	63,5	127	67	20	86	-	18	1800	K	60	42	30	74	61	41	56	99
-30-	30	S	63,5	127	67	20	86	-	18	2800	K	60	50	35	89	61	50	60	115
-35-	35	S	70,5	180	76	24	111	1	20	4000	K	60	59	40	105	61	59	65	129
-40-	40	S	70,5	180	76	24	111	1	23	5000	K	60	69	45	117	61	65	88	159

All dimensions and data may be subject to technical changes and are therefore without guarantee.

mobac®CenterLock

Arbeitsweise

Spannen

Spannkonus auf die Welle setzen und gegen Rolle/Spule schieben. Durch Drehung des Hebels feststellen.
Gewünschte Spannkraft durch Drehung des Spannrades einstellen.

Lösen

Spannkonus durch Drehung des Spannrades gegen den Uhrzeigersinn entspannen, mittels Hebel entsperren und von der Welle ziehen.

Besonderheit: dieses System ist verwendbar für harte Wellen (min. 55HRC) und weiche Wellen (S230 - S355)

Sicherheitshinweis: Hebel rotiert mit dem System

Operation

Tensioning

Put the clamping pintle on the shaft and push it up against the roll/spool. Lock it by turning the lever.
Set the desired tension by turning the tensioning wheel.

Releasing

Reduce tension of the clamping pintle by turning the tensioning wheel anticlockwise, unlock with lever and pull it off the shaft.

Special feature: this system is suitable for hardened shafts (min 55HRC) and non-hardened shafts (S230 - S355)

Safety note: Lever rotates with the system

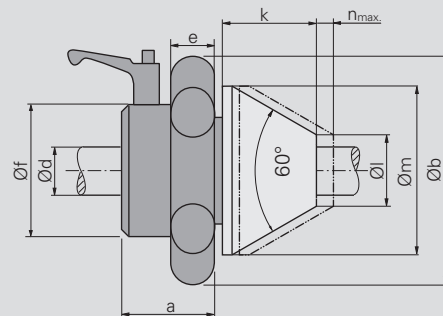
Spannkonus/Clamping pintle



mobac®CenterLock

Spannkonus/Clamping pintle CL-10 bis/to CL-40 Maße und Daten/Dimensions and Data

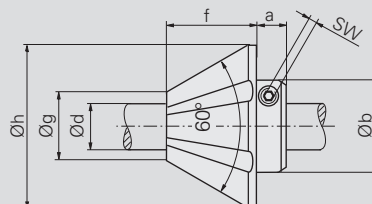
Typ/Type	mm									N _{max} Spannkraft Tension
	Ød	a	Øb	e	Øf	n _{max.}	k	Øl	Øm	
CL-10	10 _{h6}	40	90	15	50	12	33	13	47	400
CL-15	15 _{h6}	40	90	15	50	12	37	16	54	700
CL-16	16 _{h6}	40	90	15	50	16	42	21	59	800
CL-20	20 _{h6}	40	90	15	50	16	42	21	59	1000
CL-22	22 _{h6}	40	90	15	50	16	42	23	63	1000
CL-25	25 _{h6}	46,8	127	20	80	18	42	30	74	1800
CL-30	30 _{h6}	46,8	127	20	80	18	50	35	89	2800
CL-35	35 _{h6}	50,8	180	24	100	20	59	40	105	4000
CL-40	40 _{h6}	50,8	180	24	100	23	69	45	117	5000



mobac®CenterLock

Festkonus/Fixed pintle CL10-F70 bis/to CL-40-F70 Maße und Daten/Dimensions and Data

Typ/Type	mm						
	Ød	a	Øb	SW	f	Øg	Øh
CL-10-F70	10 _{h6}	10	32	3	33	11	47
CL-15-F70	15 _{h6}	12	40	4	37	16	54
CL-16-F70	16 _{h6}	12	40	4	42	21	59
CL-20-F70	20 _{h6}	12	45	4	42	21	59
CL-22-F70	22 _{h6}	12	45	4	42	23	63
CL-25-F70	25 _{h6}	12	50	4	42	30	74
CL-30-F70	30 _{h6}	12	56	4	50	35	89
CL-35-F70	35 _{h6}	12	63	4	59	40	105
CL-40-F70	40 _{h6}	14	70	5	69	45	117



Auf Anfrage: Alle Spann- und Festkonusen mit unterschiedlichen Konuswinkeln lieferbar
On request: All Clamping and Fixed pintles are available with different cone angles

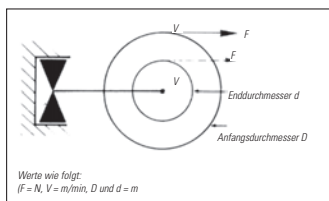
Alle Maße und Daten können technischen Änderungen unterliegen und sind deshalb ohne Gewähr.
All dimensions and data may be subject to technical changes and are therefore without guarantee.

Berechnungsmethoden

Eine Bremse oder Kupplung muss nach folgenden Größen bestimmt werden:

- nach dem zu übertragenden Drehmoment
- nach der abzuführenden Verlustleistung
- nach der maximalen Drehzahl
- nach dem maximal möglichen Restdrehmoment
- nach der gewünschten Ansprechzeit

1. Abmessung beim Abwickeln



Berechnen Sie zunächst das Drehmoment, um etwa die benötigte Typengröße bestimmen zu können und überprüfen Sie etwa die maximale Drehzahl, die bis auf kurzzeitige Abweichungen nicht größer als 3000 min^{-1} sein soll.

Berechnungen:

$$M_{\max} = F \cdot \frac{D}{2} \quad (\text{maximales Drehmoment in Nm})$$

$$M_{\min} = F \cdot \frac{d}{2} \quad (\text{minimales Drehmoment in Nm})$$

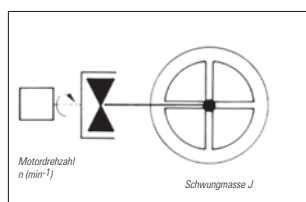
$$n_{\max} = \frac{V}{d \cdot 3,14} \quad (\text{maximale Wellendrehzahl } \text{min}^{-1})$$

$$n_{\min} = \frac{V}{D \cdot 3,14} \quad (\text{minimale Wellendrehzahl } \text{min}^{-1})$$

$$P = \frac{n_{\max} \cdot M_{\min}}{10} \quad (\text{Verlustleistung in Watt) oder}$$

$$P = \frac{n_{\min} \cdot M_{\max}}{10} \quad P \text{ (Watt)} \sim \frac{F \text{ (kg)} \cdot V \text{ (m/min)}}{6}$$

2. Beschleunigen von Schwungmassen



Anmerkung:

Gleichartige Berechnung ist für das Abbremsen einer Schwungmasse vorzusehen. Für die mittlere Verlustleistung ist die Anzahl der Beschleunigungsvorgänge zu bemessen und über die Zeit zu vermitteln.

Berechnung

Voraussetzung ist das Bekanntsein der Schwungmasse J in kgm^2 und die Zeit in Sekunden, in der man eine Schwungmasse auf einen bestimmten Wert beschleunigen oder abbremsen möchte. Das Drehmoment ist $J \times \alpha$

$$\omega = \frac{\pi \cdot n}{30} \quad \omega' = \frac{d\omega}{dt} = \frac{\pi \cdot n}{30 t}$$

n = Relativedrehzahl in min^{-1}

$$M = \frac{\pi \cdot n}{30 t} \cdot J \text{ (Nm)}$$

Die mittlere Verlustleistung ist dann

$$P \text{ (Watt)} = \frac{M \cdot n}{10 \cdot 2} \quad (\text{im Anfahrvorgang})$$

Verwendungshinweise

Außen- oder Innenantrieb

Die Magnetpulver-Kupplung kann außen oder innen angetrieben werden. Der Außenantrieb ist in jedem Falle vorzuziehen. Die Begründung hierfür liegt in der besseren Pulververteilung. Der Außenantrieb ist in denjenigen Fällen zwingend vorgeschrieben, bei denen die Kupplung während des Betriebes zeitweise in entkoppeltem Zustand läuft.

Projektierungshinweise

Einbau und Betrieb der Magnetpulver-Kupplung soll möglichst in horizontaler Achse erfolgen. Bei vertikaler Anwendung ist nach Betriebsende stets an der Spule eine Resterregung von ca. 10% des Nennwertes zu belassen.

Die Bohrung der Magnetpulver-Kupplung ist in der Passung H8 ausgeführt.

Drehzahlen

Die maximal zulässigen Drehzahlen betragen bei Einheiten bis 200 Nm ca. 3000 min^{-1} . Größere Typen sind auf etwa 1500 min^{-1} begrenzt. Ab ca. 40 min^{-1} sind die Drehmomente unabhängig von Drehzahlen.

Inbetriebnahme / Wartung

Beim Einbau ist darauf zu achten, dass die Bremse oder Kupplung maschinenbaumäßig korrekt montiert wird, d.h., dass Fluchtfehler zwischen zwei zu verbindenden Wellen durch eine elastische Verbindung ausgeglichen werden. Bei Bremsen, deren Außengehäuse festgesetzt werden, ist ebenfalls auf eine elastische Verbindung zu achten, um ein Verkanten der Bremsen zu vermeiden, bzw. die Flucht zwischen der Bremsenbohrung und der anzukoppelnden Welle anzupassen.

Vor Erstbetrieb und nach längeren Stillstandszeiten ist die Magnetpulver-Bremse oder Magnetpulver-Kupplung mit einer Drehzahl von $100 - 300 \text{ min}^{-1}$ ca. 5 Minuten lang laufen zu lassen, wobei der Nennstrom etwa 30 mal oder mehr ein- und auszuschalten ist. Hierdurch wird bewirkt, dass sich das Magnetpulver gleichmäßig verteilt und, dass sich das maximal mögliche Übertragungsmoment einstellt.

Die Einheiten sind lebensdauer geschmiert und bedürfen keiner besonderen Wartung. Jegliche Art nachträglicher Schmierung ist unzulässig. Bei der Montage kann natürlich die Bohrung nachgefettet werden, um die Montage oder eine evtl. spätere Demontage zu erleichtern. Ist der Betrieb in aggressiver Umgebung oder insbesondere in einer Atmosphäre erosiven Staubes vorgesehen, so empfiehlt sich die Montage einer Schutzkappe, sofern die Erwärmung im Betrieb gering bleibt. Anderenfalls ist eine Fremdbelüftung vorzusehen.

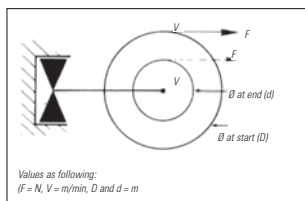
Bis auf den Verschleiß des Magnetpulvers ist die Magnetpulver-Kupplung praktisch wartungsfrei. Die Lebensdauer des Magnetpulvers ist von dem Einzelfall abhängig, sie beträgt im Normalfall zwischen 2000 und 5000 Stunden. Verschlissenes Pulver wird durch neues ersetzt. Der Verschleiß des Pulvers macht sich in der praktischen Anwendung durch Drehmomentabfall bemerkbar, d.h. das Drehmoment muss mit dem Potentiometer gelegentlich nachgestellt werden. Bei etwa 30% erhöhter Erregungseinstellung sollte das Magnetpulver gewechselt werden. Dafür wird nach einer vorhandenen Montagevorschrift verfahren.

Calculations

The brake or clutch shall be selected following specifications like:

- max required torque
- max required power dissipation
- max rpm speed to be used
- max residual torque
- required min or max reaction time

1. Dimensions at Decoiling



First off all calculate the torque to estimate the approximate size of brake, then check the max rpm speed that must not exceed 3000 rpm besides short exceptions.

Calculations:

$$M_{\max} = F \cdot \frac{D}{2} \quad (\text{max torque in Nm})$$

$$M_{\min} = F \cdot \frac{d}{2} \quad (\text{min torque in Nm})$$

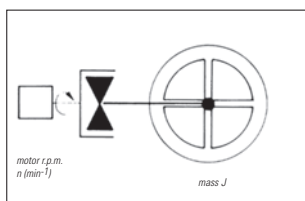
$$n_{\max} = \frac{V}{d \cdot 3,14} \quad (\text{max rpm speed of shaft})$$

$$n_{\min} = \frac{V}{D \cdot 3,14} \quad (\text{min rpm speed of shaft})$$

$$p = \frac{n_{\max} \cdot M_{\min}}{10} \quad \text{power dissipation}$$

$$p = \frac{n_{\min} \cdot M_{\max}}{10} \quad P \text{ (Watt)} \sim \frac{F \text{ (kg)} \cdot V \text{ (m/min)}}{6}$$

2. Acceleration of inertia



Note:

same calculations to be used for braking of an inertia. To have an average power dissipation calculate the number of accelerations during a time period and estimate the average slip speed with the torque concerned.

Calculation

For the calculation there must be known the inertia J in kg m^2 , the time in [sec] that the inertia has to be accelerated or braked to a certain value
The torque is $J \times \omega$

$$\omega = \frac{\pi \cdot n}{30} \quad \omega' = \frac{d\omega}{dt} = \frac{\pi \cdot n}{30 t}$$

$$n = \text{relative rpm [min}^{-1}\text{]}$$

$$M = \frac{\pi \cdot n}{30 t} \cdot J \text{ (Nm)}$$

the average power dissipation then is

$$P \text{ (Watt)} = \frac{M \cdot n}{10 \cdot 2} \quad (\text{at start up acceleration})$$

Recommendations for use

Outside or inside drive

Magnetic particle brakes and clutches can be activated from outside (housing) or from inside (hollow shaft) In any case the activation from outside shall be preferred because in this case the distribution of the magnetic powder inside the gap between the rotors will be better. A coupling (clutch unit) must be driven from outside when there is a timewise run with no power activated unit.

Project planning notes

Application and use of the magnetic particle brake and coupling shall be preferably used with horizontal axis. If the units are used with vertical axis there has to remain a current or remanent field of approx 10% of the working field. The bore of the hollow shaft of the units is machined to quality a per DIN/ ISO H8

Rpm speed

The max rpm speed of magnetic particle units up to 200 Nm is limited to 3000 min^{-1} . Bigger units are limited to approx 1500 min^{-1} . From approx. 40 min^{-1} torques are independant from rpm speed.

Start of operation/ maintenance

When mounting the brake or coupling it is essential to check that the brake is build in there correctly, i.e. that the connection between coupling and the following machinery part must be flexible. With brakes that are fix mounted with their outer housing it is also essential that they have an elastic coupling to the following machinery part that allows for deflection when the unit is in operation.

When starting the unit for the first time and after long stand still of the machine the brake or coupling must be operated at a rpm of 100 - 300 min^{-1} for about 5 minutes while switching on and off the unit approx. 30 times. This is to distribute the powder very even in the air gap between the rotors and so guarantee for the max possible and even torque.

The units are lubricated for lifelong and need no special maintenance. There is no need for any lubrication afterwards and for warranty reason also it is not allowed. An exception is the bore of the unit, this can be lubricated with grease to allow for better mounting/ dismounting. If the operation will be in chemical aggressive atmosphere or in very dusty surrounding, the use of a cover protection is recommended, provided that there is enough possibility for cooling of the power dissipation heat. Optional is the use of a ventilator cooling device.

With exception of the magnetic powder/ particles the units do not require any maintenance. The lifetime of the magnetic powder/ particles depends on the conditions of use and will last as an average figure between 2000 and 5000 hrs. Worn out powder will be replaced by a new powder filling. The wear of the powder will be indicated by a certain decrease of the torque, that means that the torque adjustment has to be corrected once in a while by potentiometer adjustment. At about 30% increase of the current the powder shall be changed. For this, there is an assembling/ disassembling discription available on demand.

Anwendungsbeispiele *Application Examples*

Anwendungen

- Ein- und Auskuppeln
- Bremsen
- Drehmomentregelung, -begrenzung
- Zugspannungsregelung beim Auf- und Abwickeln
- gezieltes Bremsen und Ingangsetzen von Trägheitsmomenten und Massen

Applications

- *clutch and coupling operations*
- *braking*
- *torque control applications, torque limiting*
- *tension control on spooling and unspooling application*
- *calculated braking, with accelerating of inertias*



Zugregelung an einer Flexo-Druckmaschine
Tension control on a flexographic printing machine



Prüfstand für LKW-Hinterachsen
Test bench for truck axles



Zugregelung einer Stempelschneidmaschine
Closed loop tension control & regulation on a die cutting machine



Zugkraftsteuerung der Abrollvorrichtung einer SPAG-Maschine
Product tension control on a SPAG machine



Automatischer Spleißdrehkopf einer Verpackungsmaschine
Automatic splice turret on packaging machine



Zugregelung an einem Drahtabwickler
Tension control on a wire payoff



Zugkraftsteuerung der Folien Abwickelstation
follower arm diameter measurement on an unwinding station



Konstanten Regelung an einer Druckmaschine
Load closed loop regulation on a printing machine



Drahtzugregelung an einem Abwickelflyer
Wire tension control on a flyer payoff



Zugregelung an Palettenverpackmaschine
Tension control at pallet packing



Zugregelung an einer Folienabrollmaschine
Tension control for foil payoff

Alle Maße und Daten können technischen Änderungen unterliegen und sind deshalb ohne Gewähr.
All dimensions and data may be subject to technical changes and are therefore without guarantee.