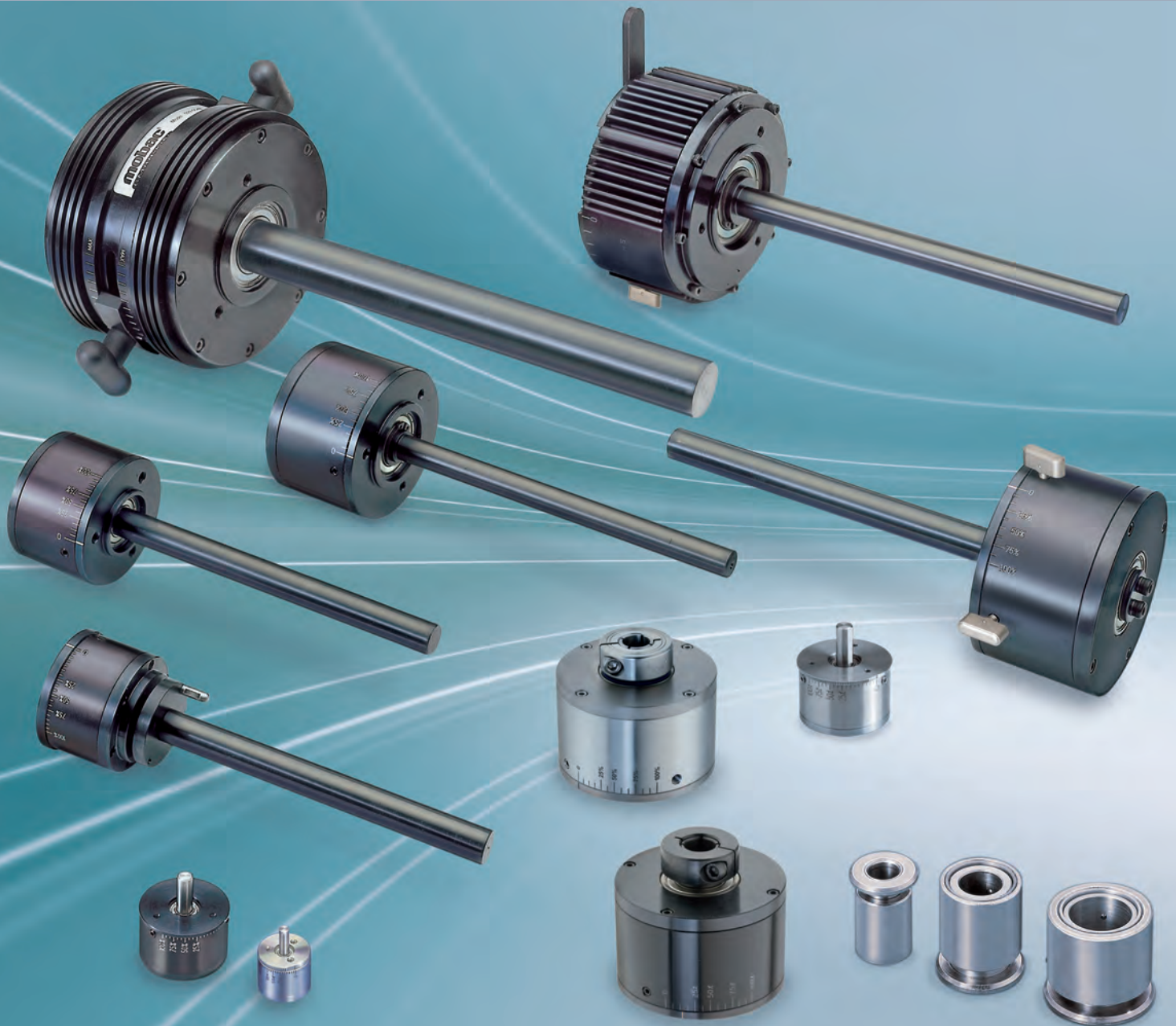


Hysteresebremsen und Kupplungen

Hysteresis Brakes and Couplings



Permanentmagnet Einheiten

in bevorzugter Anwendung für Zueinstellung
bei Draht, Glasfaser oder Kabel,
weitere Anwendungen in der allgemeinen
Antriebstechnik

Permanent Magnet Units

*Applications in the power transmission field
and preferably used for tension control
of wire and cable or glass fibre*

mobac[®]
GMBH-KIEL

Kieler Str. 23, 24247 Mielkendorf
Germany
Tel. +49 (0)4347 90477-0
Fax +49 (0)4347 90477-10
info@mobac.de
www.mobac.de

die verschleißfreie Lösung

the wear out free solution

Die hier aufgeführten Permanentmagnet-Hystereseeinheiten arbeiten alle nach dem gleichen Prinzip wie hier in der Schnittdarstellung gezeigt.

The here offered permanent magnetic hysteresis units are all working with the same principle as shown on the cut-away drawing below.

Typische Vorteile von Hysteresebremsen- und kupplungen:

- kein Losbrechmoment tritt auf
- geräuschlose Arbeitsweise
- absolut kein Verschleiß durch reibungsloses Arbeiten

Typical advantages of hysteresis brakes and couplings:

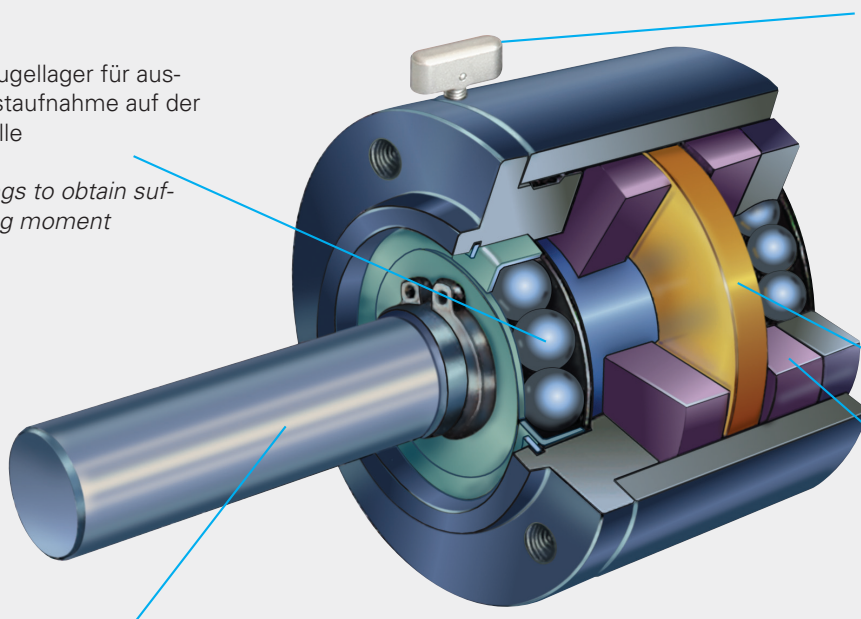
- no breakaway torque
- noiseless working
- absolutely no wear, caused by working without friction

Die Bremsen sind ausgelegt für einen Temperaturbereich von -32 bis +90 °C.

The Brakes are designed for a temperature range of -20 to +90 °C.

Eingebaute Kugellager für ausreichende Lastaufnahme auf der Aufnahmewelle

Built in bearings to obtain sufficient bending moment on the shaft



Drehmomenteinstellung:
Lösen der Feststellschraube und Verdrehen des Lagerflansches gegen die Skala auf dem Gehäuse

*Torque adjustment:
Releasing of set screw and turning flange against scale housing*

Hysteresescheibe
Hysteresis disc

Präzise geschliffene hochenergetische Magnete sorgen für reibungsfreie Bewegung und lange Lebensdauer

Precisely ground high energy magnets care for friction-free movement and long life durance

Wellenlänge und Durchmesser können exakt nach Angaben gefertigt werden

Shaft length and diameter can be manufactured exactly as per customers specification

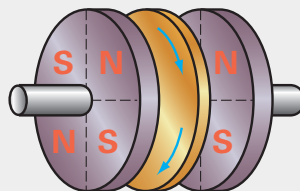
Arbeitsweise

Zwei segmentweise permanenterregte Ringmagnete (äußere Scheiben) umschließen eine (mittlere) Hysteresescheibe. Stehen sich gleiche Pole gegenüber, wirkt ein maximales Magnetfeld auf die Hysteresescheibe. Dies bewirkt einen Kraftlinienfluss in Umfangsrichtung innerhalb der Hysteresescheibe, wodurch das maximale Drehmoment erzeugt wird.

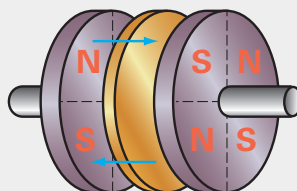
Stehen sich ungleiche Pole gegenüber, wirkt das geringste Magnetfeld auf die Hysteresescheibe und der Kraftlinienfluss verläuft direkt durch sie hindurch. Dies bewirkt das minimale Drehmoment.

Durch Veränderung des Winkels der Poleüberlagerung ist das Drehmoment stufenlos einstellbar und, da es keine sich berührenden Flächen gibt, bleibt die Einstellung unbegrenzt erhalten.

max. Drehmoment
max. Torque



min. Drehmoment
min. Torque



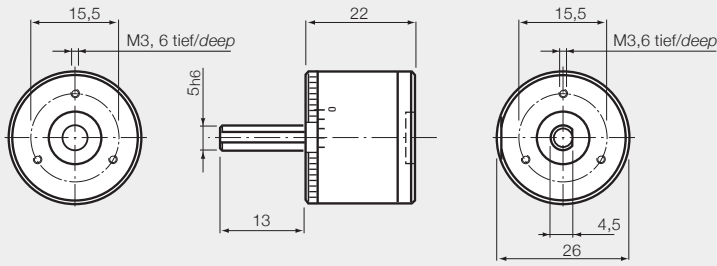
Function

Magnet assemblies (outer discs) surround our hysteresis assembly (center disc). When like poles face each other, they produce maximum magnetic saturation of the hysteresis disc, forcing lines of flux to travel circumferentially through the hysteresis disc. This produces maximum torque.

When opposite poles face each other, they produce minimum saturation of the hysteresis disc. The lines of flux travel right through the hysteresis disc.

Combinations of adjustment angles between these two extremes gives infinite adjustability. Because there are no contacting surfaces, the setting can be maintained indefinitely.

Typ 513



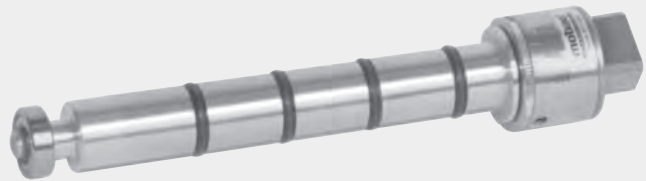
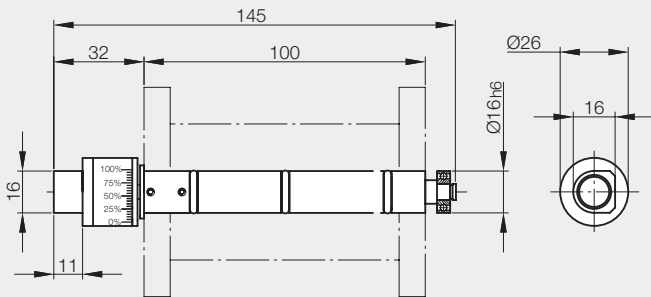
Gehäuse und Welle aus V2A Stahl
Stainless steel shaft and housing

Biegemoment/Bending moment: 0,3 Nm

Typ Type	Drehmoment Torque (Nm)	Trägheitsmoment Inertia (kg x m ² x 10 ⁻¹⁰)	zulässige Verlustleistung Power dissipation (W) max.	Drehzahl r.p.m. (min ⁻¹) max.	Gewicht Weight (kg)
513	0,001 - 0,014	9,2	2,2	4000	0,073
513	andere Wellenabmessungen auf Anfrage / <i>other shaft dimensions on request</i>				

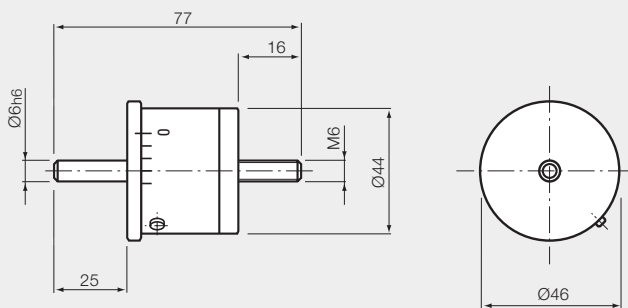
Typ 513-005

mit Aufnahmespindel
with Adapter Spindle

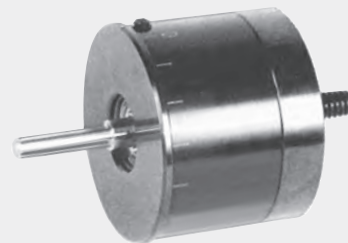


Biegemoment/Bending moment: 0,3 Nm

Typ Type	Drehmoment Torque (Nm)	Trägheitsmoment Inertia	zulässige Verlustleistung Power dissipation (W) max.	Drehzahl r.p.m. (min ⁻¹) max.	Gewicht Weight (kg)
513-005	0,001 - 0,014		2,2	1000	0,14
	andere Wellenabmessungen auf Anfrage / <i>other shaft dimensions on request</i>				

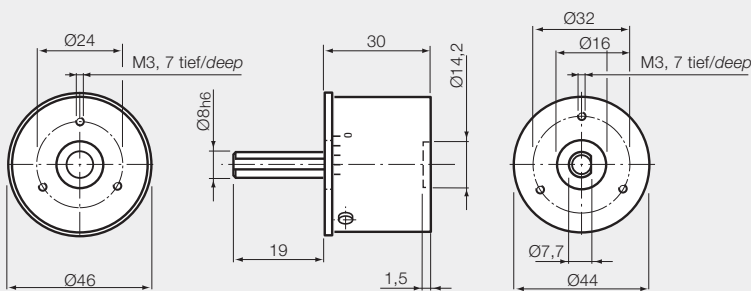


Typ 520



Biegemoment/Bending moment: 1 Nm

Typ Type	Drehmoment Torque (Nm)	Trägheitsmoment Inertia (kg x m ² x 10 ⁻⁵)	zulässige Verlustleistung Power dissipation (W) max.	Drehzahl r.p.m. (min ⁻¹) max.	Gewicht Weight (kg)
520	0,003 - 0,14	0,45	13	3000	0,33
520L	0,001 - 0,08	0,20	13	3000	0,31
520	andere Wellenabmessungen auf Anfrage / <i>other shaft dimensions on request</i>				



Typ 520 P



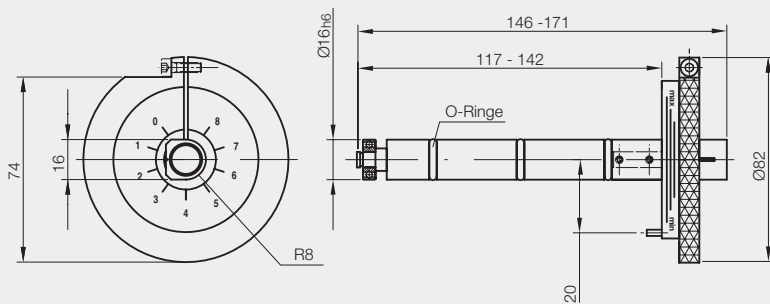
Auch in Edelstahl lieferbar
Also available in stainless steel

Biegemoment / Bending moment: 1 Nm

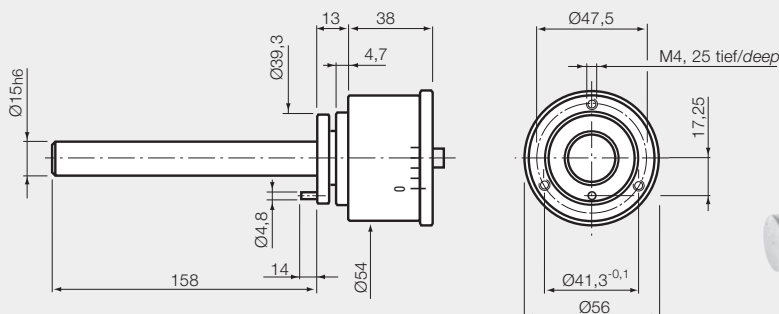
Typ Type	Drehmoment Torque (Nm)	Trägheitsmoment Inertia (kg x m ² x 10 ⁻⁵)	zulässige Verlustleistung Power dissipation (W) max.	Drehzahl r.p.m. (min ⁻¹) max.	Gewicht Weight (kg)
520 P	0,003 - 0,14	0,45	13	3000	0,24
520 PL	0,001 - 0,08	0,20	13	3000	0,24
520 P	andere Wellenabmessungen auf Anfrage / other shaft dimensions on request				

Typ 953

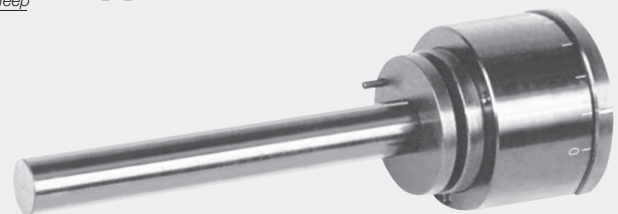
mit Aufnahmespindel
with Adapter Spindle
für Spulen / for Spools K80-125



Typ Type	Drehmoment Torque (Nm)	Trägheitsmoment Inertia (kg x m ² x 10 ⁻⁵)	zulässige Verlustleistung Power dissipation (W) max.	Drehzahl r.p.m. (min ⁻¹) max.	Gewicht Weight (kg)
953	0,005 - 0,38		18	500	0,39
	andere Wellenabmessungen auf Anfrage / other shaft dimensions on request				

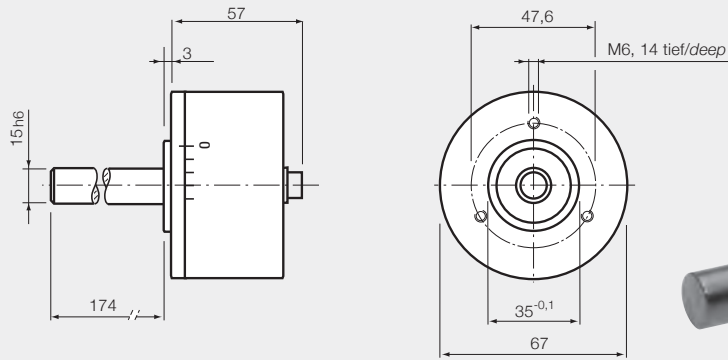


Typ 527

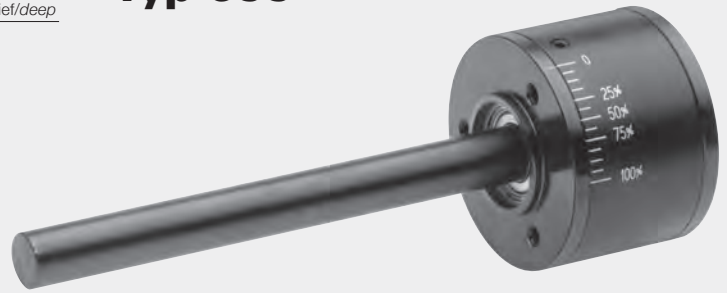


Biegemoment / Bending moment: 4 Nm

Typ Type	Drehmoment Torque (Nm)	Trägheitsmoment Inertia (kg x m ² x 10 ⁻⁵)	zulässige Verlustleistung Power dissipation (W) max.	Drehzahl r.p.m. (min ⁻¹) max.	Gewicht Weight (kg)
527	0,007 - 0,14	2,1	13	3000	0,76
527	andere Wellenabmessungen auf Anfrage / other shaft dimensions on request				



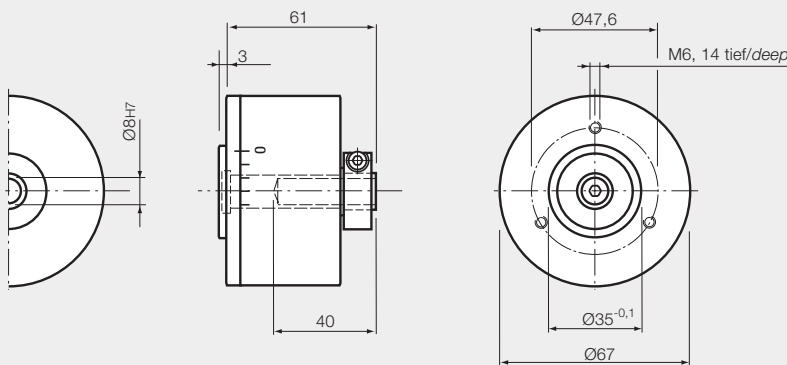
Typ 655



Auch in Edelstahl lieferbar
Also available in stainless steel

Biegemoment/Bending moment: 5 Nm

Typ Type	Drehmoment Torque (Nm)	Trägheitsmoment Inertia (kg x m ² x 10 ⁻⁵)	zulässige Verlustleistung Power dissipation (W) max.	Drehzahl r.p.m. (min ⁻¹) max.	Gewicht Weight (kg)
655	0,014 - 0,52	2,8	18	2000	1,1
655	andere Wellenabmessungen auf Anfrage / other shaft dimensions on request				



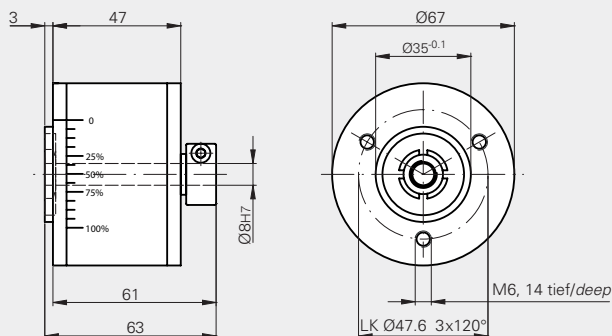
Typ 655 K

Hysteresekupplung
Hysteresis coupling



Auch in Edelstahl lieferbar
Also available in stainless steel

Typ Type	Drehmoment Torque (Nm)	Trägheitsmoment Inertia (kg x m ² x 10 ⁻⁵)	zulässige Verlustleistung Power dissipation (W) max.	Drehzahl r.p.m. (min ⁻¹) max.	Gewicht Weight (kg)
655 K	0,014 - 0,52	2,6	18	2000	0,8
655 K	andere Bohrungsabmessungen auf Anfrage / other bore dimensions on request				



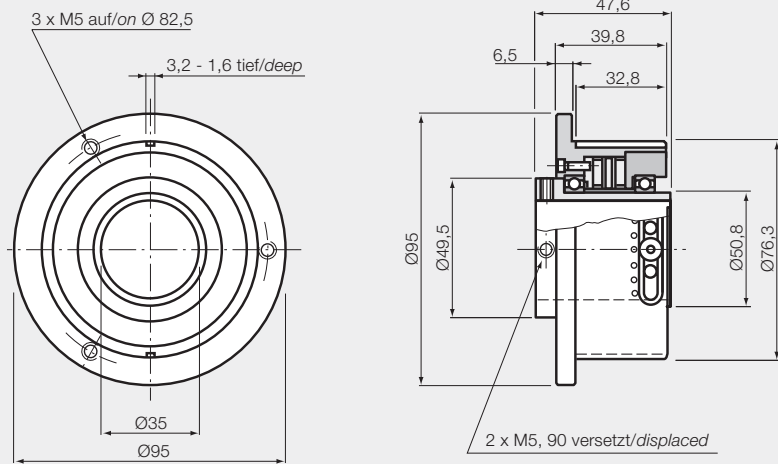
Typ 655 KH

Hysteresekupplung
mit Hohlwelle
Hysteresis coupling
with hollow shaft



Auch in Edelstahl lieferbar
Also available in stainless steel

Typ Type	Drehmoment Torque (Nm)	Trägheitsmoment Inertia (kg x m ² x 10 ⁻⁵)	zulässige Verlustleistung Power dissipation (W) max.	Drehzahl r.p.m. (min ⁻¹) max.	Gewicht Weight (kg)
655 KH	0,014 - 0,52	2,6	18	2000	0,95
655 KH	andere Bohrungsabmessungen auf Anfrage / other bore dimensions on request				

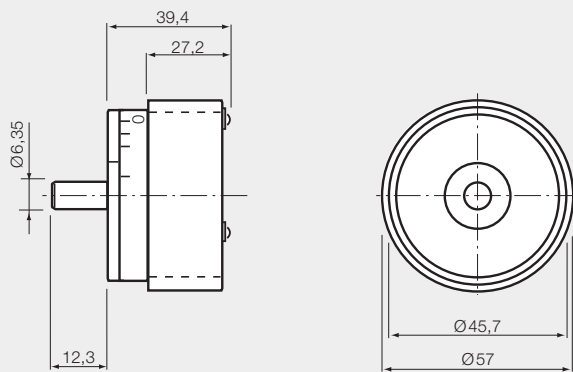


Typ 867 KH

**Hysteresekupplung
mit Hohlwelle**
*Hysteresis coupling
with hollow shaft*



Typ Type	Drehmoment Torque (Nm)	Trägheitsmoment Inertia (kg x m ² x 10 ⁻⁵)	zulässige Verlustleistung Power dissipation (W) max.	Drehzahl r.p.m. (min ⁻¹) max.	Gewicht Weight (kg)
867 KH	0,06 - 0,5	1,9	15	1000	0,8



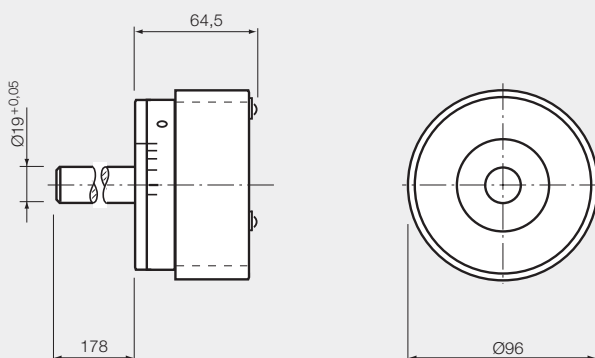
Typ 651

Die Mantelfläche der
Bremse ist mit einer
verschleißfesten
Polyurethanschicht
überzogen.

*The casing surface of
the brake is covered
with wear out resistant
polyurethan.*



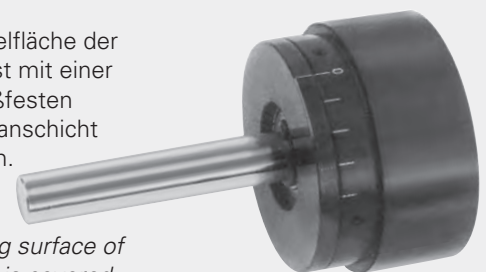
Typ Type	Drehmoment Torque (Nm)	Trägheitsmoment Inertia (kg x m ² x 10 ⁻⁵)	zulässige Verlustleistung Power dissipation (W) max.	Drehzahl r.p.m. (min ⁻¹) max.	Gewicht Weight (kg)
651	0,03 - 0,14	1,7	13	1000	0,37
651	andere Wellenabmessungen auf Anfrage / other shaft dimensions on request				



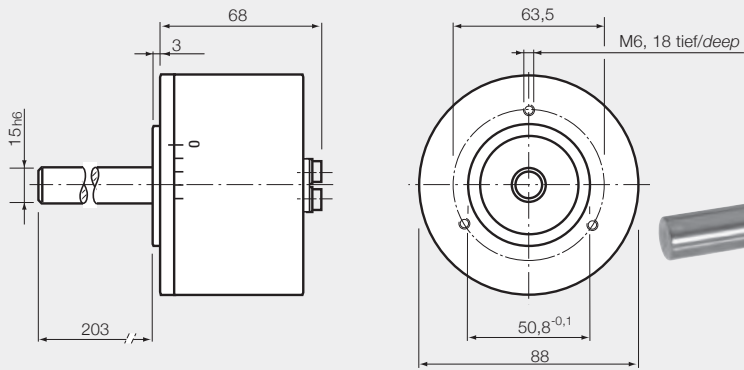
Typ 600

Die Mantelfläche der
Bremse ist mit einer
verschleißfesten
Polyurethanschicht
überzogen.

*The casing surface of
the brake is covered
with wear out resistant
polyurethan.*



Typ Type	Drehmoment Torque (Nm)	Trägheitsmoment Inertia (kg x m ² x 10 ⁻⁵)	zulässige Verlustleistung Power dissipation (W) max.	Drehzahl r.p.m. (min ⁻¹) max.	Gewicht Weight (kg)
600	0,23 - 1,36	3,4	28	1000	2,3
600 KH	auch als Kupplung mit Hohlwelle erhältlich / also available as coupling with hollow shaft				



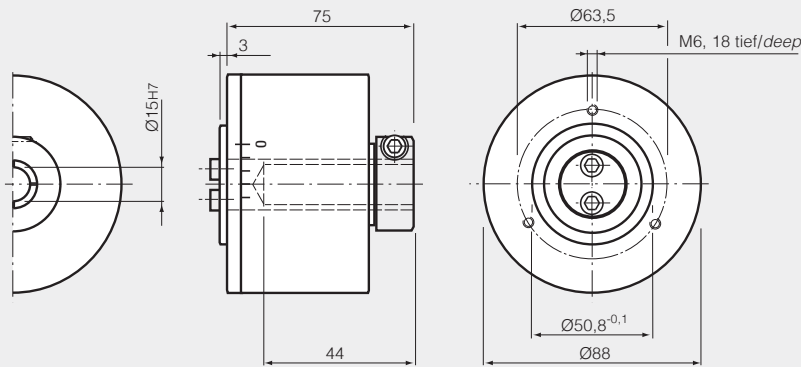
Typ 523



Auch in Edelstahl lieferbar
Also available in stainless steel

Biegemoment/Bending moment: 9 Nm

Typ Type	Drehmoment Torque (Nm)	Trägheitsmoment Inertia (kg x m ² x 10 ⁻⁵)	zulässige Verlustleistung Power dissipation (W) max.	Drehzahl r.p.m. (min ⁻¹) max.	Gewicht Weight (kg)
523	0,06 - 1,36	10,0	28	1000	2,17
523	andere Wellenabmessungen auf Anfrage / other shaft dimensions on request				



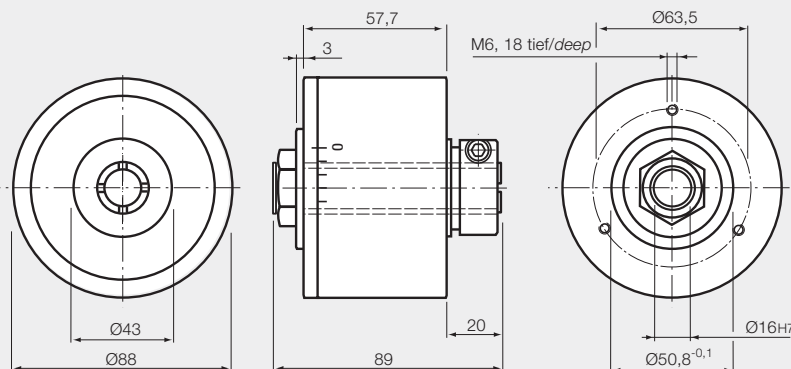
Typ 523 K

Hysteresekupplung
Hysteresis coupling



Auch in Edelstahl lieferbar
Also available in stainless steel

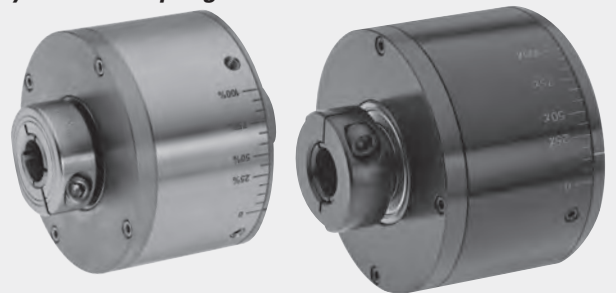
Typ Type	Drehmoment Torque (Nm)	Trägheitsmoment Inertia (kg x m ² x 10 ⁻⁵)	zulässige Verlustleistung Power dissipation (W) max.	Drehzahl r.p.m. (min ⁻¹) max.	Gewicht Weight (kg)
523 K	0,06 - 1,36	7,8	28	1000	1,86
523 K	andere Bohrungsabmessungen auf Anfrage / other bore dimensions on request				



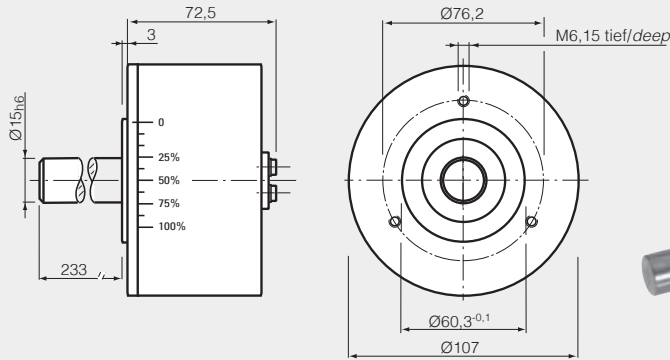
Typ 523 KH

Auch in Edelstahl lieferbar
Also available in stainless steel

Hysteresekupplung mit Hohlwelle
Hysteresis coupling with hollow shaft

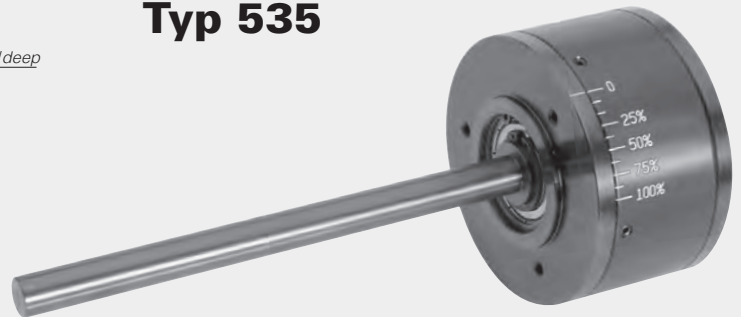


Typ Type	Drehmoment Torque (Nm)	Trägheitsmoment Inertia (kg x m ² x 10 ⁻⁵)	zulässige Verlustleistung Power dissipation (W) max.	Drehzahl r.p.m. (min ⁻¹) max.	Gewicht Weight (kg)
523 KH	0,06 - 1,36	7,5	28	1000	1,96
523 KH	andere Bohrungsabmessungen auf Anfrage / other bore dimensions on request				



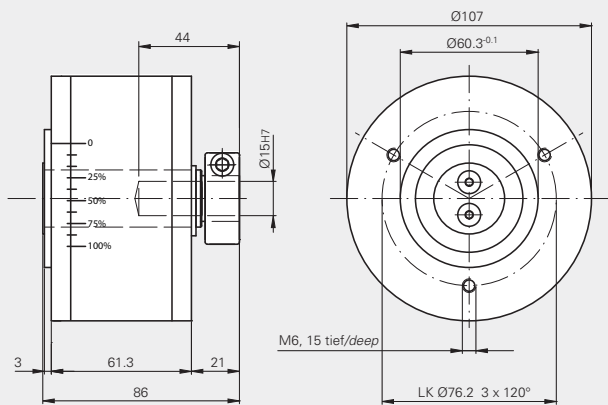
Biegemoment/Bending moment: 13 Nm

Typ 535



Auch in Edelstahl lieferbar
Also available in stainless steel

Typ Type	Drehmoment Torque (Nm)	Trägheitsmoment Inertia (kg x m ² x 10 ⁻⁶)	zulässige Verlustleistung Power dissipation (W) max.	Drehzahl r.p.m. (min ⁻¹) max.	Gewicht Weight (kg)
535	0,11 - 2,80	0,94	72	1000	3,35 kg
535 andere Wellenabmessungen auf Anfrage / other shaft dimensions on request					



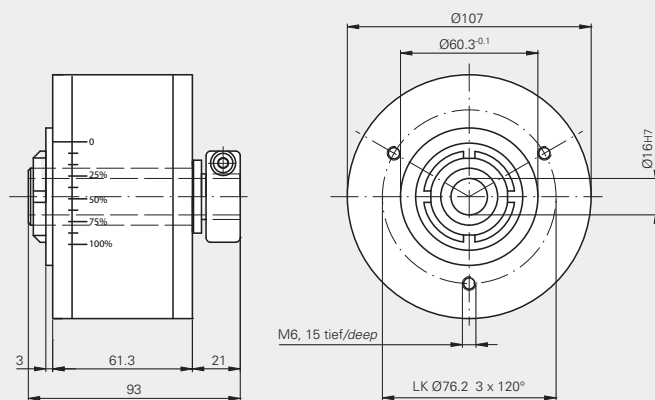
Typ 535 K

Hysteresekupplung
Hysteresis coupling



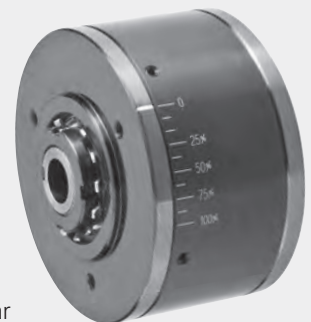
Auch in Edelstahl lieferbar
Also available in stainless steel

Typ Type	Drehmoment Torque (Nm)	Trägheitsmoment Inertia (kg x m ² x 10 ⁻⁵)	zulässige Verlustleistung Power dissipation (W) max.	Drehzahl r.p.m. (min ⁻¹) max.	Gewicht Weight (kg)
535 K	0,11 - 2,80	0,90	72	1000	2,78
535 K andere Wellenabmessungen auf Anfrage / other shaft dimensions on request					



Typ 535 KH

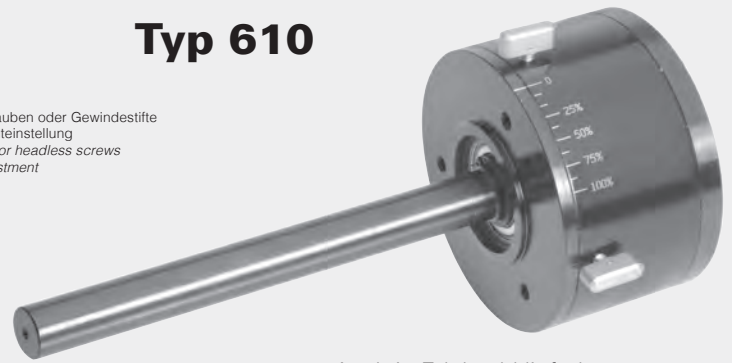
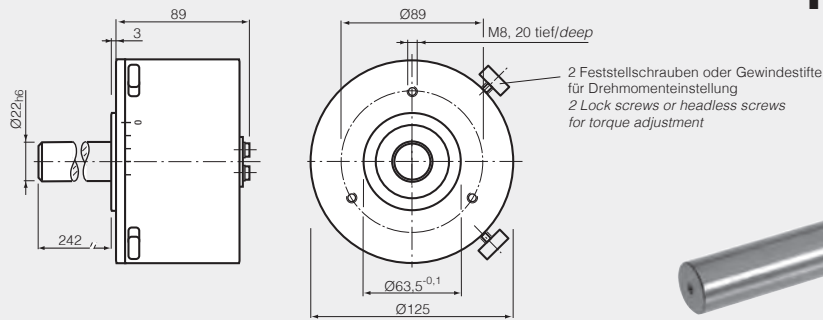
Hysteresekupplung
mit Hohlwelle
Hysteresis coupling
with hollow shaft



Auch in Edelstahl lieferbar
Also available in stainless steel

Typ Type	Drehmoment Torque (Nm)	Trägheitsmoment Inertia (kg x m ² x 10 ⁻⁵)	zulässige Verlustleistung Power dissipation (W) max.	Drehzahl r.p.m. (min ⁻¹) max.	Gewicht Weight (kg)
535 KH	0,11 - 2,80	0,90	72	1000	2,85
535 KH andere Bohrungsabmessungen auf Anfrage / other bore dimensions on request					

Typ 610



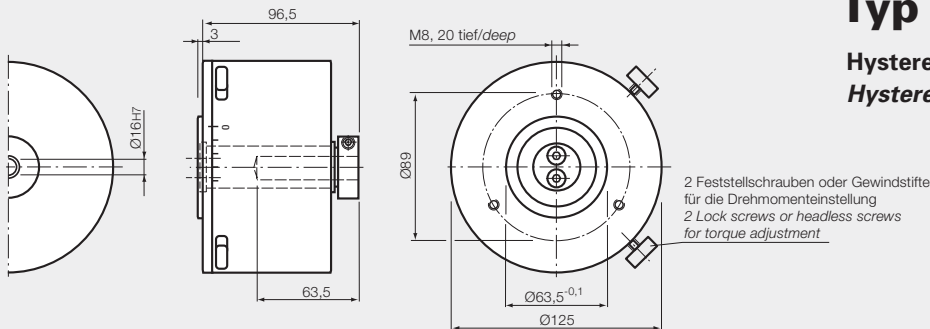
Auch in Edelstahl lieferbar
Also available in stainless steel

Biegemoment / Bending moment: 17 Nm

Typ Type	Drehmoment Torque (Nm)	Trägheitsmoment Inertia (kg x m ² x 10 ⁻⁵)	zulässige Verlustleistung Power dissipation (W) max.	Drehzahl r.p.m. (min ⁻¹) max.	Gewicht Weight (kg)
610	0,14 - 4,5	46	95	1000	5,75
610	andere Wellenabmessungen auf Anfrage / other shaft dimensions on request				

Typ 610 K

Hysteresekupplung
Hysteresis coupling



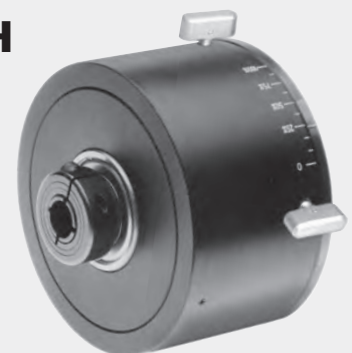
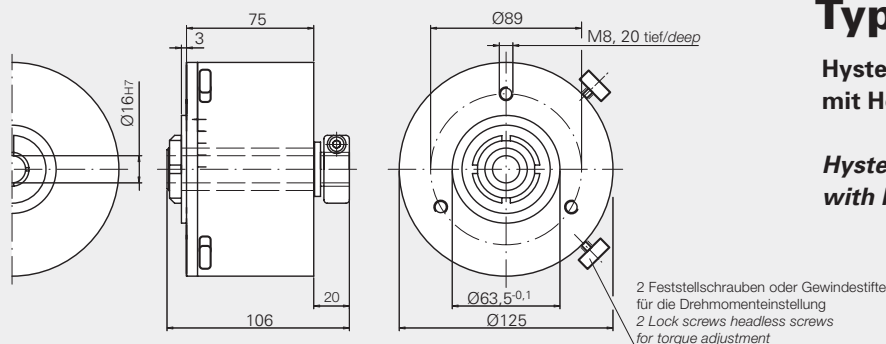
Auch in Edelstahl lieferbar
Also available in stainless steel

Typ Type	Drehmoment Torque (Nm)	Trägheitsmoment Inertia (kg x m ² x 10 ⁻⁵)	zulässige Verlustleistung Power dissipation (W) max.	Drehzahl r.p.m. (min ⁻¹) max.	Gewicht Weight (kg)
610 K	0,14 - 4,5	37	95	1000	4,9
610 K	andere Bohrungsabmessungen auf Anfrage / other bore dimensions on request				

Typ 610 KH

Hysteresekupplung
mit Hohlwelle

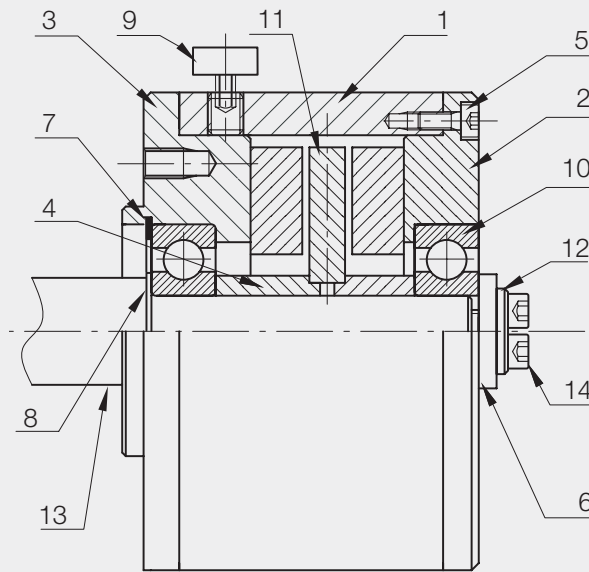
Hysteresis coupling
with hollow shaft



Auch in Edelstahl lieferbar
Also available in stainless steel

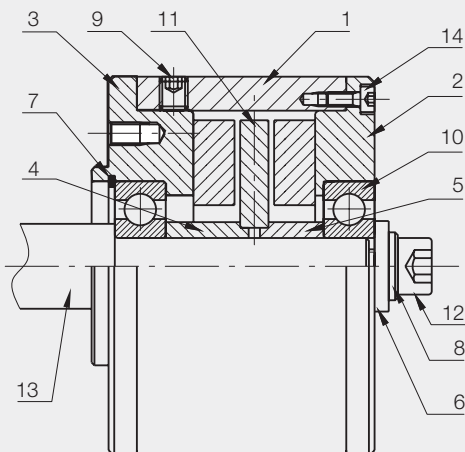
Typ Type	Drehmoment Torque (Nm)	Trägheitsmoment Inertia (kg x m ² x 10 ⁻⁵)	zulässige Verlustleistung Power dissipation (W) max.	Drehzahl r.p.m. (min ⁻¹) max.	Gewicht Weight (kg)
610 KH	0,14 - 4,5	37	95	1000	5,1
610 KH	andere Bohrungsabmessungen auf Anfrage / other bore dimensions on request				

Typ 610 Teileliste *Parts List*



Pos. Item	Anz. Qty	Teil Nr. Part	Beschreibung	Description
1	1	610-277	Gehäuse	Housing
2	1	610-273A	Gehäusedeckel mit Magnet	Fixed End Cap & Mag. Assy.
3	1	610-272A	Justier-Gehäusedeckel mit Magnet	Adj. End Cap & Mag. Assy.
4	2	610-275	Aluminiumbuchse	Alum. Spacer
5	4	10 - 32 x 3/4	Innensechskantschraube	S.H.C.S
6	1	610-105	Klemmscheibe	Button Washer
7	1	WH-204	Sicherungsring	Retaining Ring
8	1	7200-98	Sicherungsring	Retaining Ring
9	2	M6 x 16 mm	Flügelschraube	Thumb screw
10	2	6205 ZZ	Wälzlager	Shielded Bearing
11	1	H-515	Hysteresescheibe	Hysteresis Disc
12	2	M6-LW	Sicherungsblech	Lock Washer
13	1	610-	Welle	Shaft
14	2	M6 x 16 mm	Innensechskantschraube	S.H.C.S.

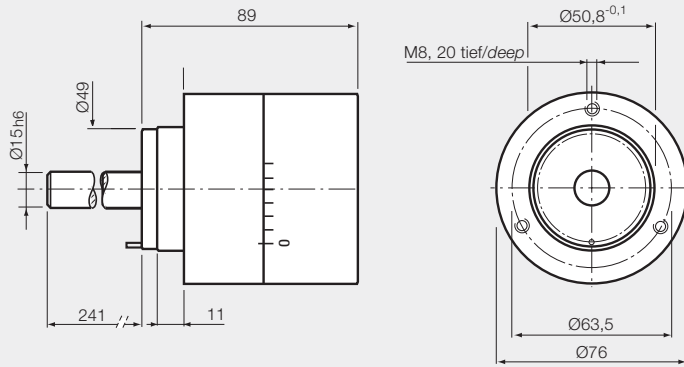
Typ 655 Teileliste *Parts List*



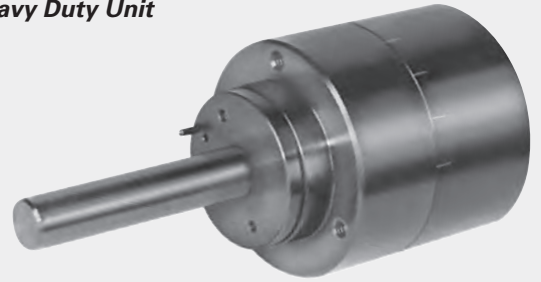
Pos. Item	Anz. Qty	Teil Nr. Part	Beschreibung	Description
1	1	655-230	Gehäuse	Housing
2	1	655-224A	Gehäusedeckel mit Magnet	Fixed End Cap & Mag. Assy.
3	1	655-191A	Justier-Gehäusedeckel mit Magnet	Adj. End Cap & Mag. Assy.
4	1	655-103	Aluminiumbuchse lang	Alum. Spacer - Long
5	1	655-104	Aluminiumbuchse kurz	Alum. Spacer - Short
6	1	655-111	Klemmscheibe	Clamp Washer
7	1	RR-118	Sicherungsring	Retaining Ring
8	1	M6-LW	Unterlegscheibe	Lock Washer
9	2	M5 x 6 mm	Gewindestift	Set Screw - Cup Point
10	2	6200-2Z	Wälzlager	Shielded Bearing
11	1	H-517	Hysteresescheibe	Hysteresis Disc
12	8	M6 x 16 mm	Innensechskantschraube	S.H.C.S
13	1	655-	Welle	Shaft
14	1	4 - 40 x 3/8	Innensechskantschraube	S.H.C.S

Typ 609

Schwerlastausführung
Heavy Duty Unit



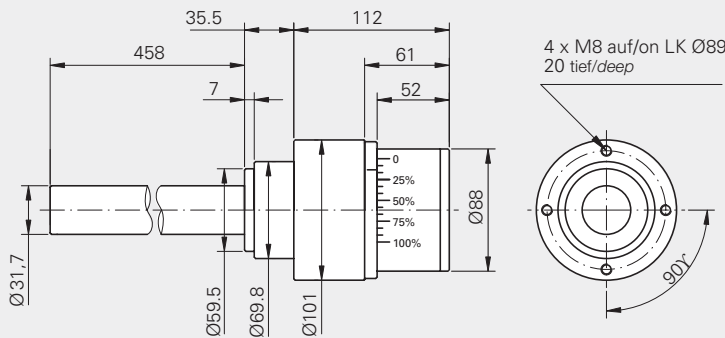
Biegemoment/Bending moment: 12 Nm



Typ Type	Drehmoment Torque (Nm)	Trägheitsmoment Inertia (kg x m ² x 10 ⁻⁵)	zulässige Verlustleistung Power dissipation (W) max.	Drehzahl r.p.m. (min ⁻¹) max.	Gewicht Weight (kg)
609	0,035 - 0,62	4,0	18	1000	2,25
609	andere Wellenabmessungen auf Anfrage / other shaft dimensions on request				

Typ 880

Schwerlastausführung
Heavy Duty Unit



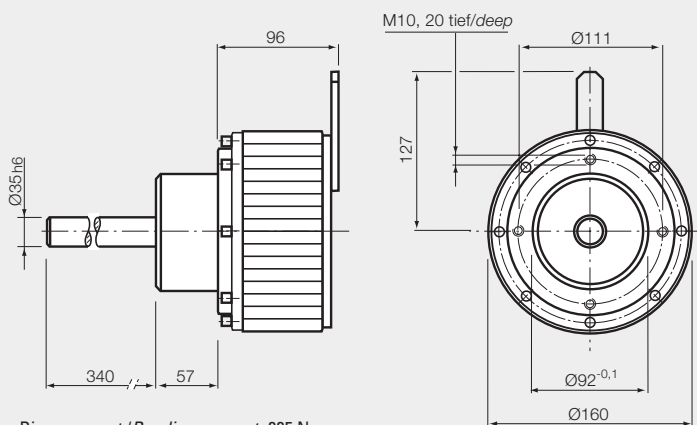
Biegemoment/Bending moment: 225 Nm



Typ Type	Drehmoment Torque (Nm)	Trägheitsmoment Inertia (kg x m ² x 10 ⁻⁵)	zulässige Verlustleistung Power dissipation (W) max.	Drehzahl r.p.m. (min ⁻¹) max.	Gewicht Weight (kg)
880	0,15 - 1,46	64	28	1000	7,8
880	andere Wellenabmessungen auf Anfrage / other shaft dimensions on request				

Typ 608

Schwerlastausführung
Heavy Duty Unit

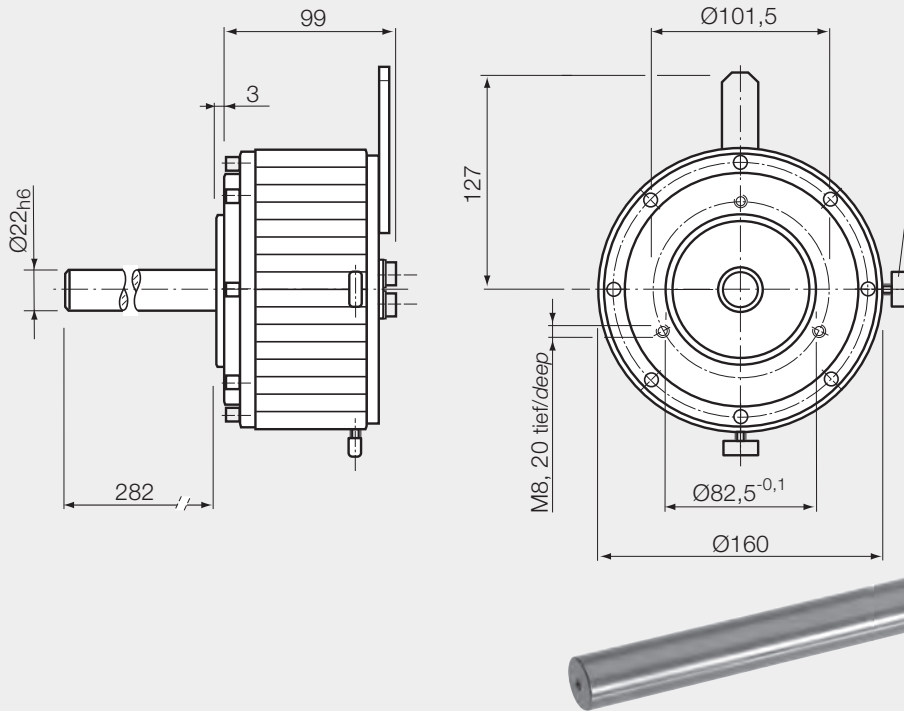


Biegemoment/Bending moment: 225 Nm



Typ Type	Drehmoment Torque (Nm)	Trägheitsmoment Inertia (kg x m ² x 10 ⁻⁵)	zulässige Verlustleistung Power dissipation (W) max.	Drehzahl r.p.m. (min ⁻¹) max.	Gewicht Weight (kg)
608	0,68 - 7,8	177	140	1000	11,3
608	andere Wellenabmessungen auf Anfrage / other shaft dimensions on request				

Typ 663



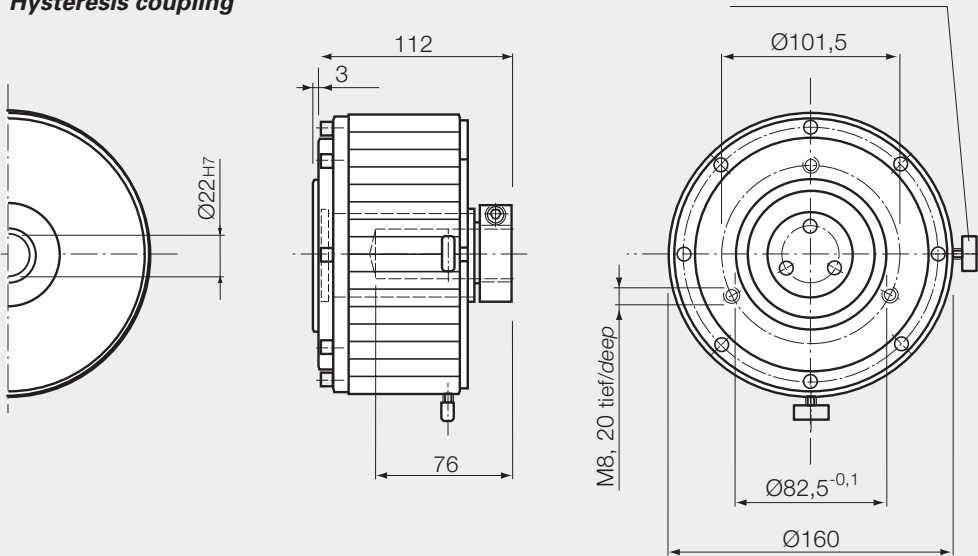
2 Feststellschrauben oder Gewindestifte für die Drehmomenteinstellung
2 Lock screws or headless screws for torque adjustment

Biegemoment / Bending moment: 23 Nm

Typ Type	Drehmoment Torque (Nm)	Trägheitsmoment Inertia (kg x m ² x 10 ⁻⁵)	zulässige Verlustleistung Power dissipation (W) max.	Drehzahl r.p.m. (min ⁻¹) max.	Gewicht Weight (kg)
663	0,23 - 7,8	141	150	1000	9,1
663	andere Wellenabmessungen auf Anfrage / other shaft dimensions on request				

Typ 663 K

Hysteresekupplung
Hysteresis coupling

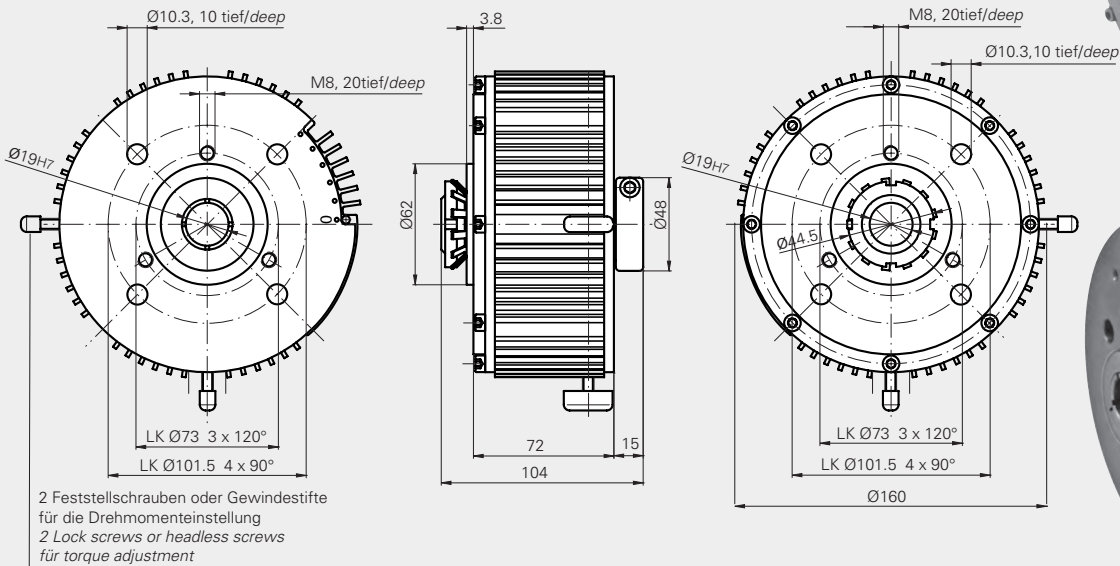


2 Feststellschrauben oder Gewindestifte für die Drehmomenteinstellung
2 Lock screws or headless screws for torque adjustment

Typ Type	Drehmoment Torque (Nm)	Trägheitsmoment Inertia (kg x m ² x 10 ⁻⁵)	zulässige Verlustleistung Power dissipation (W) max.	Drehzahl r.p.m. (min ⁻¹) max.	Gewicht Weight (kg)
663 K	0,23 - 7,8	138	150	1000	8,2
663 K	andere Bohrungsabmessungen auf Anfrage / other bore dimensions on request				

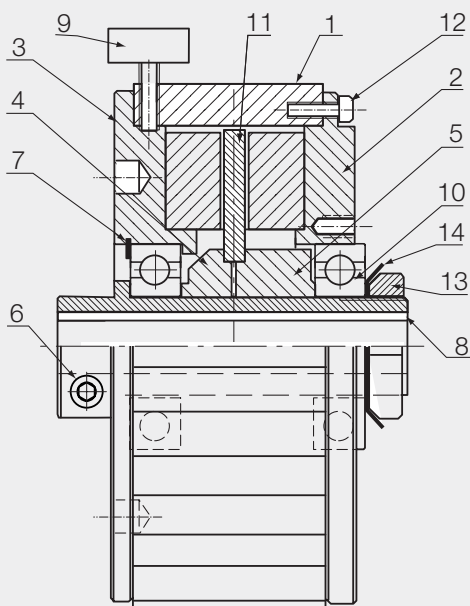
Typ 806 KH

Hysteresekupplung mit Hohlwelle
Hysteresis coupling with hollow shaft



Typ <i>Type</i>	Drehmoment <i>Torque</i> (Nm)	Trägheitsmoment <i>Inertia</i> (kg x m ² x 10 ⁻⁵)	zulässige Verlustleistung <i>Power dissipation</i> (W) max.	Drehzahl <i>r.p.m.</i> (min ⁻¹) max.	Gewicht <i>Weight</i> (kg)	Bohrung <i>Bore hole</i>
806 KH-019	0,23 - 7,8	138	150	1000	6,5	Ø19H7
806 KH-022	0,23 - 7,8	138	150	1000	6,5	Ø22H7

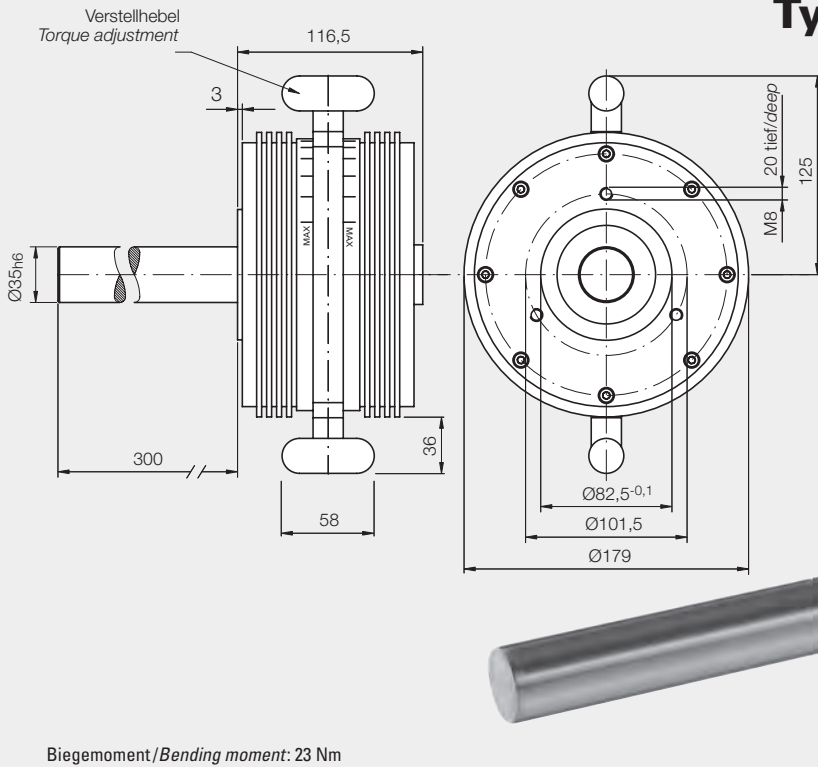
Typ 806 Teilleiste *Parts List*



Pos. <i>Item</i>	Anz. <i>Qty</i>	Teil Nr. <i>Part</i>	Beschreibung	Description
1	1	806-100	Gehäuse	Housing
2	1	806-102A	Gehäusedeckel mit Magnet	Fixed End Cap & Mag. Assy.
3	1	806-101A	Justier-Gehäusedeckel mit Magnet	Adj. End Cap & Mag. Assy.
4	1	806-104	Aluminiumbuchse kurz	Alum. Spacer-Short
5	1	806-103	Aluminiumbuchse lang	Alum. Spacer-Long
6	2	RUL.	Klemmring	Clamping Ring
7	1	RR-244	Sicherungsring	Retaining Ring
8	1	Ø19H7	Hohlwelle	Hollow Shaft
9	2	M6 x 16	Flügelschraube	Thumb screw
10	2	6206 ZZ	Wälzlager	Shielded Bearing
11	1	H-510	Hysteresescheibe	Hysteresis Disc
12	8	# 10-32 x 1/2	Gehäuseschrauben	S.H.C.S
13	1	N-06	Nutmutter	Lock Bearing Nut
14	1	W-06	Sicherungsblech	Lock Washer

Anwendungsdrehzahl mit Verlustleistungsdiagrammen auf Seite 209 abstimmen / Application r.p.m. to be calculated with diagrams on page 209

Typ 929

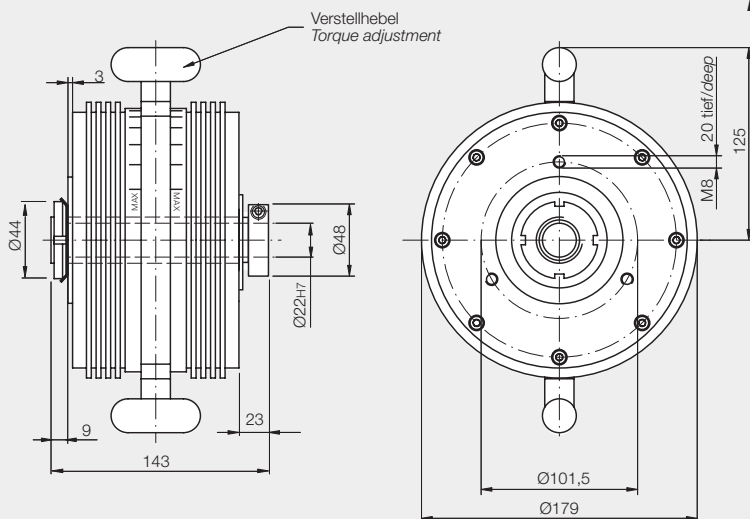


Biegemoment/Bending moment: 23 Nm

Typ Type	Drehmoment Torque (Nm)	Trägheitsmoment Inertia (kg x m ² x 10 ⁻⁵)	zulässige Verlustleistung Power dissipation (W) max.	Drehzahl r.p.m. (min ⁻¹) max.	Gewicht Weight (kg)
929	0,33 - 15,8	282	180	1000	14,2
929	andere Wellenabmessungen auf Anfrage / other shaft dimensions on request				

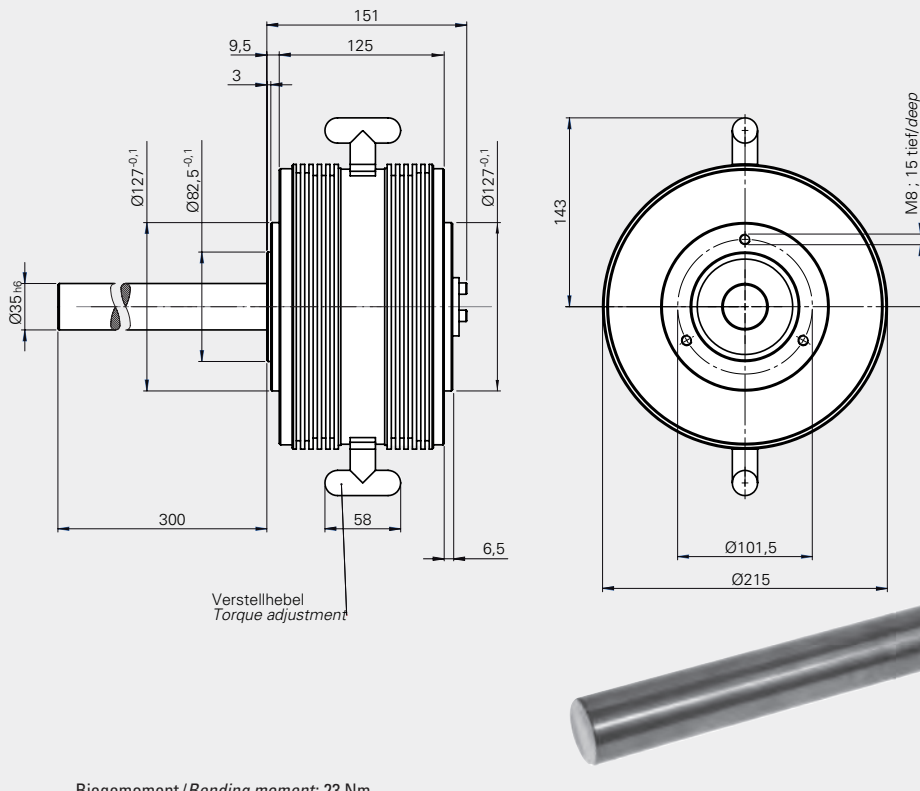
Typ 929 KH

Hysteresekupplung mit Hohlwelle
Hysteresis coupling with hollow shaft



Typ Type	Drehmoment Torque (Nm)	Trägheitsmoment Inertia (kg x m ² x 10 ⁻⁵)	zulässige Verlustleistung Power dissipation (W) max.	Drehzahl r.p.m. (min ⁻¹) max.	Gewicht Weight (kg)
929 KH	0,33 - 15,8	271	180	1000	11,7
929 KH	andere Bohrungsabmessungen auf Anfrage / other bore dimensions on request				

Typ 300

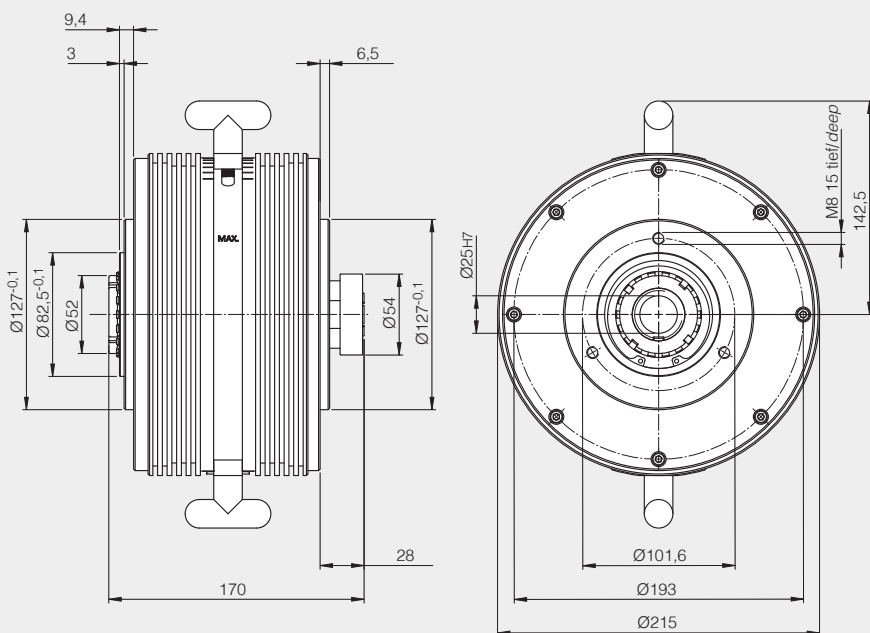


Biegemoment / Bending moment: 23 Nm

Typ Type	Drehmoment Torque (Nm)	Trägheitsmoment Inertia (kg x m ² x 10 ⁻⁵)	zulässige Verlustleistung Power dissipation (W) max.	Drehzahl r.p.m. (min ⁻¹) max.	Gewicht Weight (kg)
300	3,0 - 38	1117	350	1000	22,7
andere Wellenabmessungen auf Anfrage / other shaft dimensions on request					

Typ 300 KH

Hysteresekupplung mit Hohlwelle
Hysteresis coupling with hollow shaft



Typ Type	Drehmoment Torque (Nm)	Trägheitsmoment Inertia (kg x m ² x 10 ⁻⁵)	zulässige Verlustleistung Power dissipation (W) max.	Drehzahl r.p.m. (min ⁻¹) max.	Gewicht Weight (kg)
300 KH	3,0 - 38	920	350	1000	22,1
andere Bohrungsabmessungen auf Anfrage / other bore dimensions on request					

FastLock

Einfache Wellensicherung Ausführung Edelstahl

FastLock sitzt kraftschlüssig auf der Welle.

Für ungehärtete Wellen
Wellentoleranz +0,02/-0,15

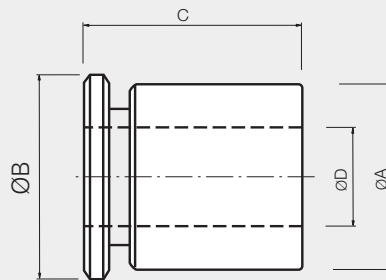
Entriegeln und Abnehmen durch Auseinanderziehen.

Simple Shaft Lock made of stainless steel

FastLock is fixed on the shaft by friction contact.

For non-hardened shafts
Shaft tolerance +0.02/-0.15

Releasing and pulling from the shaft by pulling apart.



Typ	ØD	ØA	ØB	C
FL 6	6	18,5	18,5	25,5
FL 8	8	18,5	18,5	25,5
FL 10	10	22	24	46
FL 15	15	28	35	45
FL 16	16	28	35	45
FL 20	20	37	41	45
FL 22	22	37	41	45
FL 25	25	37	41	45
FL 30	30	51	54	45
FL 35	35	58	58	48
FL 36	36	58	58	48
FL 40	40	60	64	48
FL 50	50	70	70	48

Easylock - Typ EL - Type EL

Axiales Schnellspannsystem für variabel einstellbare Spannkraften

Nur für gehärtete Wellen
(min. 55 HRC)
Wellentoleranz h6 - h8

Spannen

Spannrad 2 - 3 Umdrehungen vordrehen.
Vor dem Aufschieben auf die Welle Sperring und Spannrad auseinanderdrücken (s. Skizze).
Spannkonus gegen Rolle schieben.
Gewünschte Spannkraft durch Drehung des Spannrades erzeugen.

Lösen

Durch Rückdrehung des Spannrades Spannkraft reduzieren.
Sperring und Spannrad auseinanderdrücken und Spannkonus von der Welle ziehen.

Axial Fast Action Clamping System for variable adjustment of tensioning forces

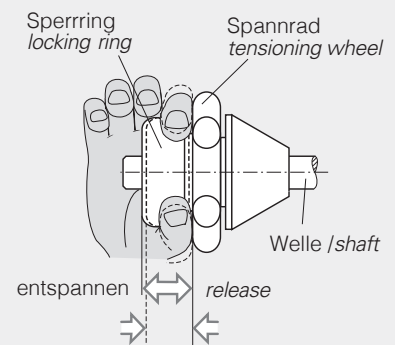
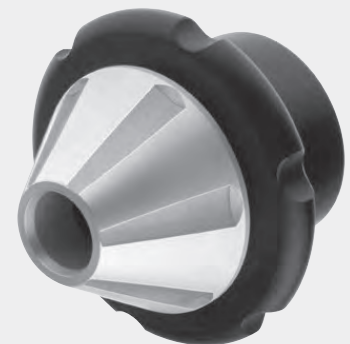
For hardened shafts only
(min. 55 HRC)
Shaft tolerance h6 - h8

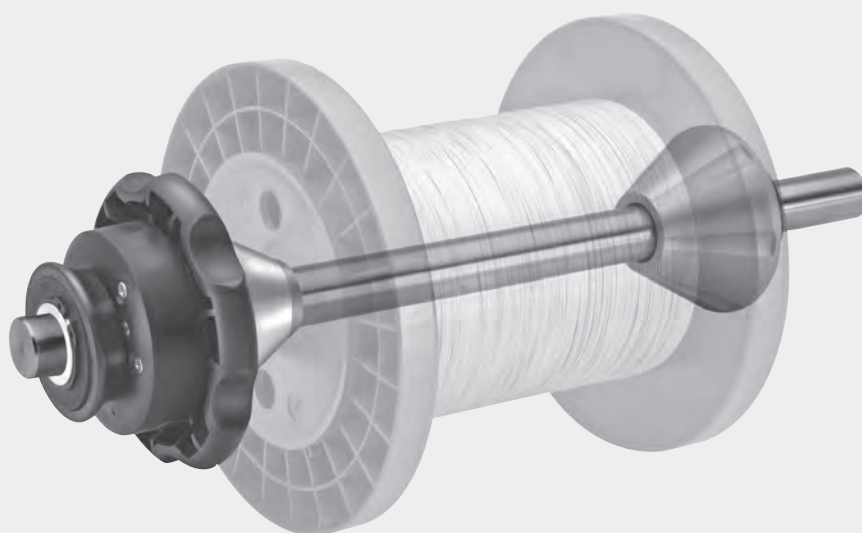
Tensioning

Turn the tensioning wheel forwards by approx. 2 to 3 rotations.
Press locking ring and tensioning wheel apart before sliding onto shaft (see sketch).
Push the clamping pintle up against the roll.
Set the desired tension by turning the tensioning wheel.

Releasing

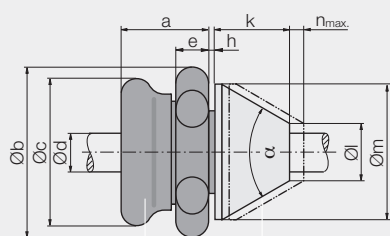
Reduce the clamping pressure by turning the tensioning wheel in the opposite direction.
Press locking ring and tensioning wheel apart and pull the clamping pintle off the shaft.





Spannkonus/Clamping pintle S + K

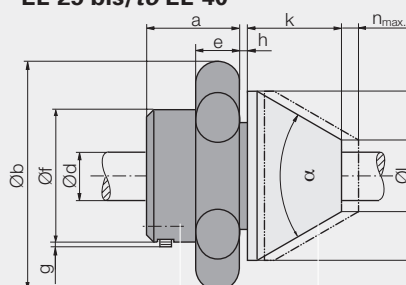
EL-10 bis/to EL-22



Spannmodul
Tensioning Unit
(S)

Konusmodul
Pintle point
(K)

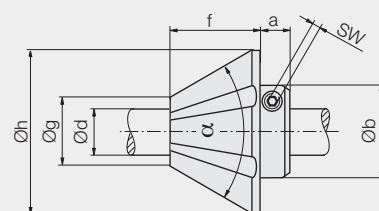
EL-25 bis/to EL-40



Spannmodul
Tensioning Unit
(S)

Konusmodul
Pintle point
(K)

Festkonus/Fixed pintle (F)



Spannkonus/Clamping pintle (S + K)

Baugröße type	Ød mm	Spannmodul / Tensioning unit (S)									Konusmodul / Pintle point (K)								
		Bez. des.	a	Øb	Øc	e	Øf	h	n _{max}	Spannkraft tension (N)	Bez. des.	α = 60°							
		Art.-Nr. type ref.	k	Øl	Øm	Art.-Nr. type ref.	k	Øl	Øm										
EL III -10-	10	S	42	90	52	15	52	2	12	400	K	60	33	13	47	61	33	29	64
-12-	12	S	45	90	52	15	52	2	12	500	K	60	37	13	54	61	37	28	69
-15-	15	S	42	90	52	15	52	2	12	700	K	60	37	16	54	61	37	30	69
-16-	16	S	47	90	52	15	52	2	16	800	K	60	42	21	59	61	38	38	77
-20-	20	S	45	90	52	15	52	1	16	1000	K	60	42	21	59	61	38	45	85
-22-	22	S	45	90	52	15	52	1	16	1000	K	60	42	23	63	61	38	45	85
-25-	25	S	63,5	127	67	20	86	-	18	1800	K	60	42	30	74	61	41	56	99
-30-	30	S	63,5	127	67	20	86	-	18	2800	K	60	50	35	89	61	50	60	115
-35-	35	S	70,5	180	76	24	111	1	20	4000	K	60	59	40	105	61	59	65	129
-40-	40	S	70,5	180	76	24	111	1	23	5000	K	60	69	45	117	61	65	88	159

Festkonus/Fixed pintle (F)

Baugröße type	Ød mm	Bez. des.	a	Øb	SW	α = 60°							
						Art.-Nr. type ref.	f	Øg	Øh	Art.-Nr. type ref.	f	Øg	Øh
EL II -10-	10	F	10	32	3	70	33	11	47	71	33	29	64
-12-	12	F	10	32	3	70	37	13	54	71	37	28	69
-15-	15	F	12	40	4	70	37	16	54	71	37	30	69
-16-	16	F	12	40	4	70	42	21	59	71	38	38	77
-20-	20	F	12	45	4	70	42	21	59	71	38	45	85
-22-	22	F	12	45	4	70	42	23	63	71	38	45	85
-25-	25	F	12	50	4	70	42	30	74	71	41	56	99
-30-	30	F	12	56	4	70	50	35	89	71	50	60	115
-35-	35	F	12	63	4	70	59	40	105	71	59	65	129
-40-	40	F	14	70	5	70	69	45	117	71	65	88	159

mobac®CenterLock

Arbeitsweise

Spannen

Spannkonus auf die Welle setzen und gegen Rolle/Spule schieben. Durch Drehung des Hebels feststellen. Gewünschte Spannkraft durch Drehung des Spannrades einstellen.

Lösen

Spannkonus durch Drehung des Spannrades gegen den Uhrzeigersinn entspannen, mittels Hebel entsperren und von der Welle ziehen.

Besonderheit: dieses System ist verwendbar für harte Wellen (min. 55HRC) und weiche Wellen (S230 - S355)

Sicherheitshinweis: Hebel rotiert mit dem System

Operation

Tensioning

Put the clamping pintle on the shaft and push it up against the roll/spool. Lock it by turning the lever. Set the desired tension by turning the tensioning wheel.

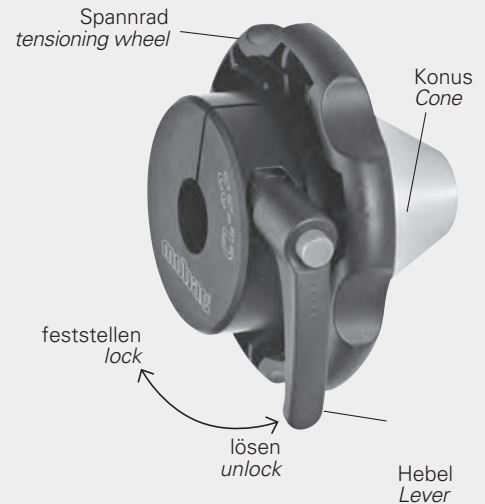
Releasing

Reduce tension of the clamping pintle by turning the tensioning wheel anticlockwise, unlock with lever and pull it off the shaft.

Special feature: this system is suitable for hardened shafts (min 55HRC) and non-hardened shafts (S230 - S355)

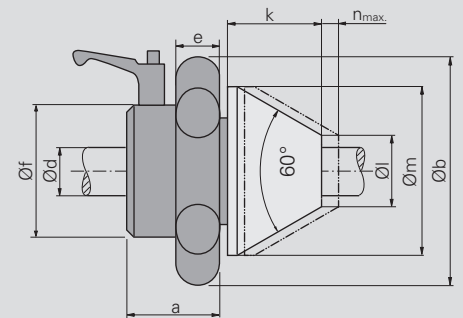
Safety note: Lever rotates with the system

Spannkonus/Clamping pintle



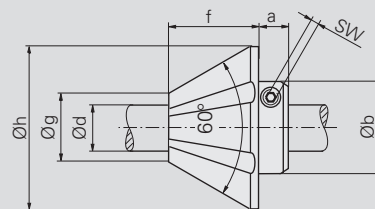
mobac®CenterLock Spannkonus/Clamping pintle CL-10 bis/to CL-40 Maße und Daten/Dimensions and Data

Typ/Type	mm									N _{max} Spannkraft Tension
	Ød	a	Øb	e	Øf	n _{max.}	k	Øl	Øm	
CL-10	10	40	90	15	50	12	33	13	47	400
CL-15	15	40	90	15	50	12	37	16	54	700
CL-16	16	40	90	15	50	16	42	21	59	800
CL-20	20	40	90	15	50	16	42	21	59	1000
CL-22	22	40	90	15	50	16	42	23	63	1000
CL-25	25	46,8	127	20	80	18	42	30	74	1800
CL-30	30	46,8	127	20	80	18	50	35	89	2800
CL-35	35	50,8	180	24	100	20	59	40	105	4000
CL-40	40	50,8	180	24	100	23	69	45	117	5000



mobac®CenterLock Festkonus/Fixed pintle CL10-F70 bis/to CL-40-F70 Maße und Daten/Dimensions and Data

Typ/Type	mm						
	Ød	a	Øb	SW	f	Øg	Øh
CL-10-F70	10	10	32	3	33	11	47
CL-15-F70	15	12	40	4	37	16	54
CL-16-F70	16	12	40	4	42	21	59
CL-20-F70	20	12	45	4	42	21	59
CL-22-F70	22	12	45	4	42	23	63
CL-25-F70	25	12	50	4	42	30	74
CL-30-F70	30	12	56	4	50	35	89
CL-35-F70	35	12	63	4	59	40	105
CL-40-F70	40	14	70	5	69	45	117



Auf Anfrage: Alle Spann- und Festkonusen mit unterschiedlichen Konuswinkeln lieferbar
On request: All Clamping and Fixed pintles are available with different cone angles

Konstantzug Tangentialablauf

mit Hysteresebremse Typ 600

Zug einstellbar 2,3 - 30 N, kleinster Wickel Ø 150 mm
größter Flansch Ø 405 mm, max. Spulengewicht 50 kg

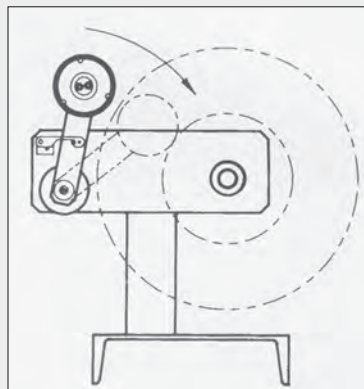
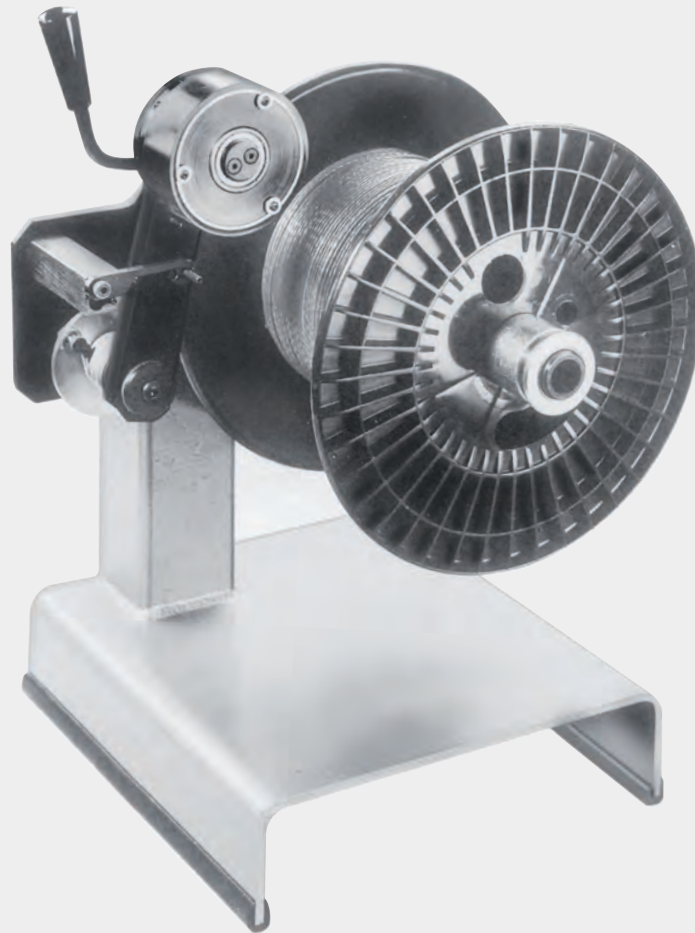
Spulenabmessung
nach Angabe

Constant Tension Tangential Payoff

with Hysteresis Brake Type 600

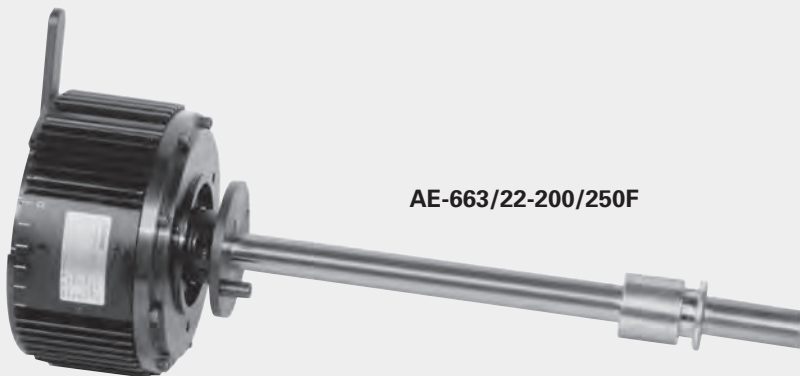
*Adjustable tension 2,3 - 30 N, smallest spooling Ø 150 mm
greatest flange Ø 405 mm, max. spool weight 50 kg*

dimension of spool as customers requirement



Ablaufeinheiten mit Hysteresebremsen

Payoff Units with Hysteresis Brakes



AE-663/22-200/250F

Beispiel 1:

Typ AE-663/22-200/250F

Ablaufeinheit mit Hysteresebremse Typ 663 mit Ø 22 mm Welle für Spulen Ø 200 - 250 mm einschließlich Spulenmitnehmer und Wellensicherung FastLock

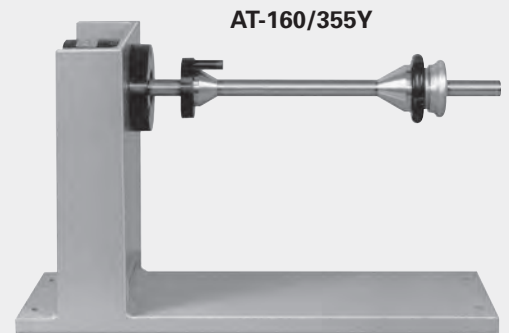
Example 1:

Type AE-663/22-200/250F

Payoff unit with hysteresis brake type 663 with Ø 22 mm shaft, for spools Ø 200 - 250 mm including spool adapter pin and shaft lock FastLock

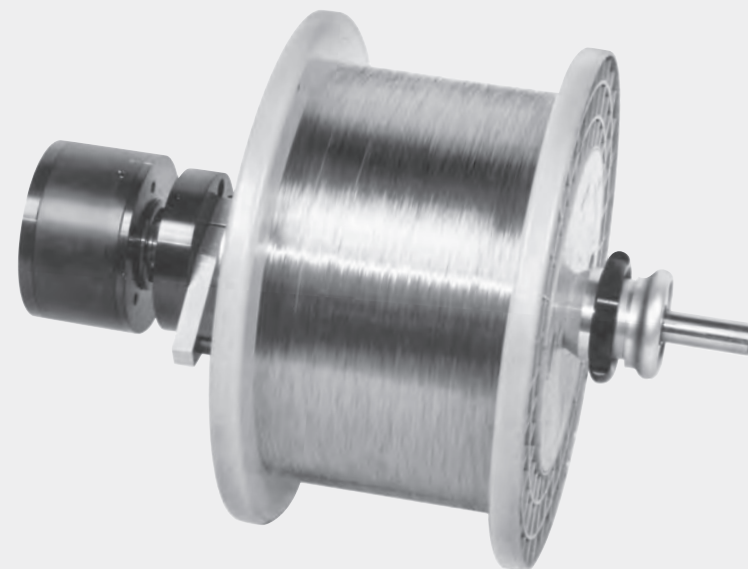


AEL-610/22-355E



AT-160/355Y

möglicher Aufbau eines Haltegestells
possible design of a mounting frame



AEL-610/22-355E mit Spule

Beispiel 2:

Typ AEL-610/22-355E

Ablaufeinheit mit Hysteresebremse Typ 610 mit zusätzlicher Lagerung, mit Ø 22 mm Welle einschließlich Spulenmitnehmer und Wellensicherung Easylock für Ø 355 mm Spulen

Example 2:

Type AEL-610/22-355E

Payoff unit with hysteresis brake type 610 with additional bearing, with Ø 22 mm shaft including spool adapter pin and shaft lock Easylock for Ø 355 mm spools

Ausführungsbeispiele (andere Kombinationen sind möglich):
Examples of execution (other combinations are possible):

AE-527/15-80/125F
AE-655/15-100/125F

AE-523/15-100/125F
AE-523/15-100/125E

AE-610/22-160/250F
AE-610/22-160/250E
AEL-610/35-355E

AE-663/22-200/250F
AE-663/22-200/250E
AEL-663/35-355/500F
AEL-663/35-355/500E

AEL-929/35-200/315F
AEL-929/35-355/500E
AEL-929/50-710E

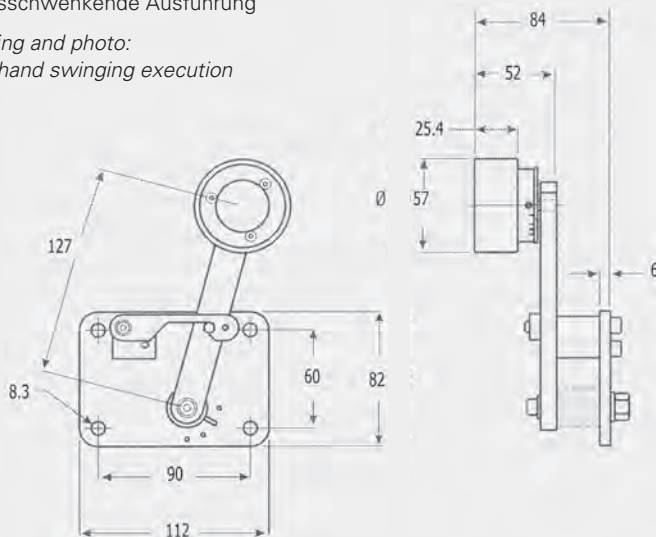
Typ 651-006

Konstantzug Bremseinheit

Lieferbar für rechtsschwenkende Ausführung (Typ 651-006R)
oder linksschwenkende Ausführung (Typ 651-006L)
Wickel Ø 30 - 280 mm

Zeichnung und Foto:
rechtsschwenkende Ausführung

*drawing and photo:
right-hand swinging execution*

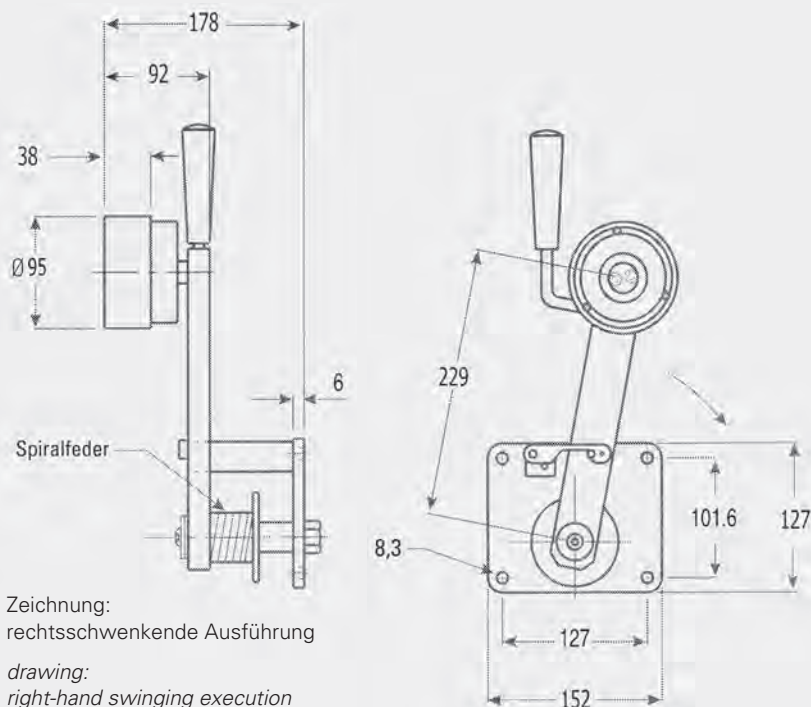


Zugbereich Tension range	Gewicht Weight
0,15 - 5 N	1,2 kg

Typ 600-040

Konstantzug Bremseinheit

Lieferbar für rechtsschwenkende Ausführung (Typ 600-040R)
oder linksschwenkende Ausführung (Typ 600-040L)
Wickel Ø 150 - 405 mm



Zeichnung:
rechtsschwenkende Ausführung

*drawing:
right-hand swinging execution*

Constant Tension Brake Assembly

Available for right hand swinging execution (Type 600-040R)
or left-hand swinging execution (Type 600-040L)
Winding Ø 150 - 405 mm

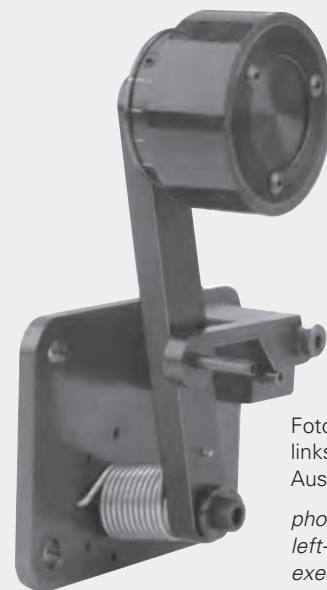
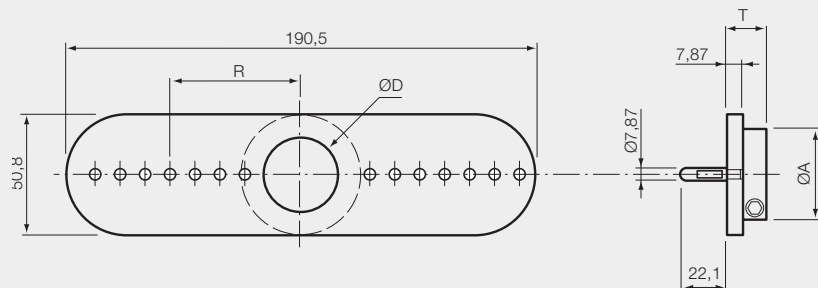
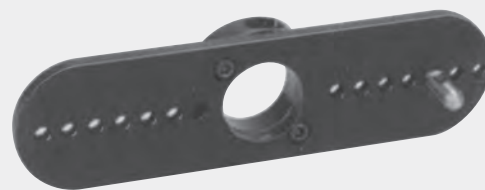


Foto.:
linksschwenkende
Ausführung

*photo:
left-hand swinging
execution*

Zugbereich Tension range	Gewicht Weight
2,3 - 30 N	5,2 kg

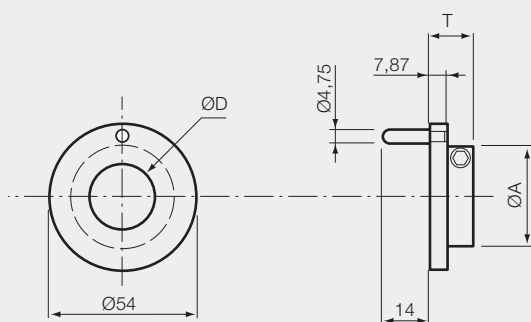
720 Antriebsplatte *Drive Plate*



Teil-Nr. Part #	ØD mm	ØA mm	T mm
720-0100	25,40	44,5	20,6
720-0110	28,00	48,0	23,0
720-0125	31,75	52,3	20,6
720-0126	32,00	54,0	23,0
720-0137	34,93	57,2	22,1
720-0138	35,00	57,0	23,0
720-0142	36,00	57,0	23,0
720-0159	38,10	60,5	22,1

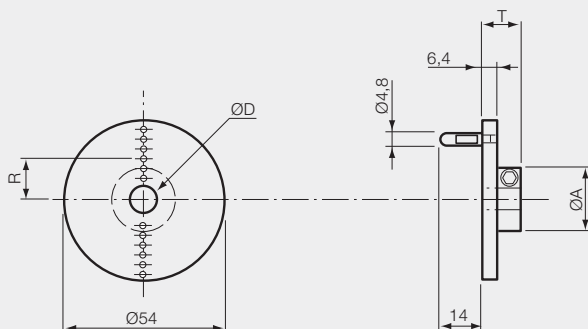
Stiftradius <i>pin radius</i> R (mm)	25	30	35	40	45	50	55	60	65	70	75	80	85	90
--------------------------------------	----	----	----	----	----	----	----	----	----	----	----	----	----	----

710 Antriebsplatte *Drive Plate*



Teil-Nr. Part #	ØD mm	ØA mm	T mm
710-040	25,40	44,5	17,8

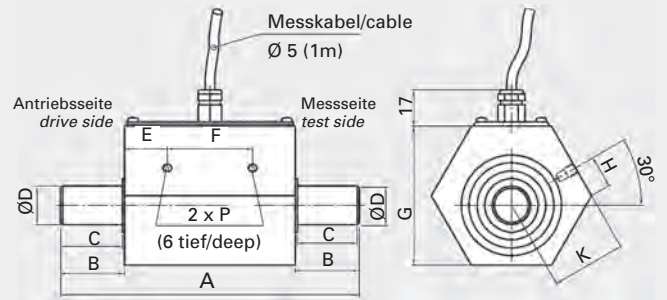
705 Antriebsplatte *Drive Plate*



Teil-Nr. Part #	ØD mm	ØA mm	T mm
705-0433	11,00	27,9	17,3
705-0500	12,70	28,4	16,8
705-0591	15,00	34,0	19,3
705-0625	15,88	33,3	17,5
705-0630	16,00	34,0	19,3
705-0750	19,05	38,1	19,1
705-0787	20,00	40,0	21,3
705-0866	22,00	42,0	21,3
705-0875	22,23	41,1	19,1
705-0984	25,00	45,0	21,3
705-0100	25,40	44,5	19,1

Stiftradius <i>pin radius</i> R (mm)	14	16	18	20	22	24	26	28	30	32
--------------------------------------	----	----	----	----	----	----	----	----	----	----

Drehmomentsensor *Torque Transducer*



Anschlussbelegung		Connection		Messbereich nominal torque [Nm]	Abmessung Dimension [mm]									
					A	B	C	Ø D	E	F	G	H	K	P
Versorgung (0V)	grün	supply (0V)	green											
Versorgung (+)	braun	supply (+)	brown	1...2	100	17,5	17	8 g6	15	35	46	8	26	M4
Signal (±)	gelb	signal (±)	yellow	5...15	100	17,5	17	10 g6	15	35	46	8	26	M4
Signal (0V)	weiß	signal (0V)	white	20...50	140	30	29	18 g6	20	40	65	15	34,8	M5
Schirm	Geflecht	shield	netting	100...200	160	40	39	22 g6	20	40	65	15	34,8	M5
Technische Daten / Technical Data				Artikel-Nr. art.no.	Messbereich nominal torque [Nm]	Federkonstante springrate [Nm/rad]	Max. Drehzahl revolution max. [min ⁻¹]	Massenträgheitsmoment moment of inertia J [kg cm ²]		zul. Achslast max. thrust load [N]				
Genauigkeitsklasse	accuracy class	% v.E	0,4					Antriebsseite	Messseite					
Reproduzierbarkeit n. DIN 1319	repeatability	%	± 0,1	106433	1	450	8000*	0.009	0.0025		40			
Versorgung	supply voltage	VDC	11 ...16	106475	2	450	8000*	0.009	0.0025		40			
Stromaufnahme	supply current	mA	< 90	106434	5	1730	8000*	0.01	0.0035		50			
Ausgangssignal	output signal	Vdc	± 5	106476	10	1730	8000*	0.01	0.0035		50			
Kennwerttoleranz	tolerance of sensitivity	%	± 0,1	106435	15	1730	8000*	0.01	0.0035		50			
Nenntemp.bereich	nominal temp. range	°C	+ 5 ... +45	106541	20	11750	6000*	0.2	0.09		1600			
Gebrauchstemp.bereich	service temp. range	°C	0 ... +60	106542	50	11750	6000*	0.2	0.09		1600			
				106543	100	46000	6000*	0.3	0.13		3000			
				106544	200	46000	6000*	0.3	0.13		3000			

Messverstärker mit Datenlogger

- Triggereingang für ext. Ansteuerung
- Datenlogger bis 3000 Messwerte
- Schnelle Messung bis 1000/s
- Aktive oder passive Sensoren
- Netz/Batterie/Akkubetrieb
- Anzeige der physik. Einheit
- 10 Sensorparametersätze
- Stromeingang 4 ...20mA
- RS - 232 Schnittstelle
- Speicher (min/max)
- Uhrzeit und Datum
- Drehzahl

Sensor-Display-Logger-Unit

- Mains / battery / accumulator / operation
- Trigger input for external controlling
- Fast measurement up to 1000/sec
- Current loop input 4 ...20 mA
- Data logger for 3000 values
- Display of the physical unit
- 10 Sensor parameter sets
- RTC for time and date
- Active or SG sensors
- Memory (min/max)
- RS - 232 interface
- rpm

Technische Daten / Technical Data

Messgenauigkeit	Measuring accuracy	f.s.%	0,1 ±1 digit
Messrate einstellbar	Meas. rate adjustable	/sec	1 / 10 / 100 / 1000
Anzeigerate	Display rate	/sec	5
Anzeigeumfang	Display scope		±9999 + 3 digits for unit automatic / by hand
Nullpunkteinstellung	Zero point adjustment		10
Sensorparametersätze	Sensor parameter sets		10
Loggermode	Logger mode	Fenster, Kurve, Hand, Auto	Window, diag., hand, auto
Speicherwerte	Memory values	Max. 3000	Max.3000
Brückenwiderstand	Bridge resistance	Ω	350 ...2000
Eingangsempf. passiv	Input sensitivity passive	mV/V	0,35 ...3,3
Eingangsempf. aktiv	Input sensitivity active	V	0 .. ± 1 ... 0 .. ± 5
Eingangsempf. Strom	Input sensitivity current	mA	4 .. 20 on 75 Ω shunt
Stromanschluss	Sensor connection		2 or 3 wire
Speisespannung passiv / aktiv	Excitation voltage sensor		5V 20mA / 12V 100mA
Betriebsdauer bei 50% ED mit Akkus (4 x Mignon 1600mAh)	Operation time at 50% ED with accus (4 x Mignon 1600mAh)	h	>20
mit Batterien	with batteries	h	>30
Nenntemperaturbereich	Nominal temperature range	°C	+15... +35
Gebrauchstemperaturbereich	Service temperature range	°C	+5... +45
Lagerungstemperaturbereich	Storage temperature range	°C	-10... +70
Maße (L x B x H)	Dimensions (L x W x H)	mm	200 x 100 x 40
Gewicht	Weight	g	500
Schutzart (DIN VDE 0470)	Level of protection (DIN VDE 0470)		IP 40



Typ	Type	GM80
Art.-Nr.	Art. no.	106781

Zubehör	Art. Nr.	Funktion	Accessories	Art. no.	Function
E-GM80/AK	106782	Akkusatz: 4 x Mignon 1,2 V 1600mAh	E-GM80/AK	106782	Accu set: 4 x Mignon 1,2 V 1600mAh
E-GM80/NT	106864	Steckernetzteil für Netzbetrieb und Akkuladung	E-GM80/NT	106864	Plug-in power supply for mains operation
E-GM80/DR	106982	Drucker direkt an Schnittstelle anschließbar	E-GM80/DR	106982	Printer, directly connectable to the GM 80 RS232
E-GM80/TR	106984	Triggerkabel 3m freie Litze	E-GM80/TR	106984	Trigger cable 3m free soldered ends
E-GM80/SCI	106985	Schnittstellenkabel auf SUB-D 9pol.	E-GM80/SCI	106985	RS 232 Interface cable to SUB-D 9-pin
E-GM80/KIT	106986	Kompletter Satz Gegenstecker	E-GM80/KIT	106986	Complete set of mating plugs
E-GM80/NEUT	106983	Neutrale Ausführung	E-GM80/NEUT	106983	Neutral design

Wellen-Klauenkupplungen (WKK)

Als Verbindungselement zum Antrieb oder Abtrieb

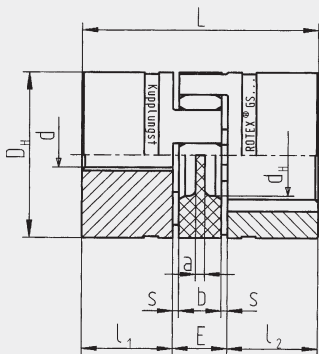
Typ WKK 7 - 28

Lieferbar für alle hier im Katalog aufgeführten Wellendurchmesser in Ausführung mit Passfedernut und Schlitzklemmung. Die Kupplung ist spielfrei und mit Elastomer-Zwischenteil ausgeführt.

Sonderausführungen und andere Wellendurchmesser auf Anfrage.



Elastomer 92 shore



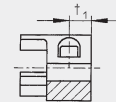
Nabenausführung:

- ungebohrt
- vorgebohrt mit Klemmnabe
- gebohrt H7 + Gewinde + Nut ohne Klemmnabe

Execution of:

- without bore
- bore with clamping hub
- bore h7 + thread + keyway without clamping hub

oder/or



Ausf. 2.1: Klemmnabe geschlitzt mit Passfedernut. Drehmomente abhängig vom Bohrungs-Ø.
Execution 2.1: clamping hub slotted with keyway. Torque dependable on bore dia

Naben-Werkstoff / Material of hub: Aluminium (AL - H)																				
WKK Größe / Size	ungebohrt no bore	Fertigbohrung with bore		Abmessungen (mm) Dimensions (mm)								Feststellschraube Fixing screw		Klemmschraube Clamping screw						
		dmin	dmax	DH	dh	L	l1, l2	E	b	s	a	G	t	M1	t1	ØDk	TA (Nm)			
7	X	3	7	14	/	22	7	8	6	1,0	6,0	M3	3,5	M2	3,5	16,5	0,37			
14	X	5	16	30	10,5	35	11	13	10	1,5	2,0	M4	5,0	M3	5,0	32,2	1,34			
		dmin	dmax	D	DH	dh	L	l1, l2	M/NE	E	b	s	a	G	t	M1	t1	e	Ø DK	TA (Nm)
19	X	6	24	-	40	18	66	25	-	16	12	2,0	3	M5	10	M6	12	14,5	46	10,5
24	X	8	28	-	55	27	78	30	-	18	14	2,0	3	M5	10	M6	10,5	20	57	10,5
28	X	10	38	-	65	30	90	35	-	20	15	2,5	4	M8	15	M8	11,5	25	73	25,0

Bohrungsbereich und zugehörige übertragbare Drehmomente der Klemmnabe / Bore area and corresponding transmittable torques of the clamping hub																		
Größe/Size	Ø 2	Ø 3	Ø 4	Ø 5	Ø 6	Ø 7	Ø 8	Ø 9	Ø 10	Ø 11	Ø 12	Ø 14	Ø 15	Ø 16				(Nm)
7		0,8	0,9	0,95	1,00	1,10	1,15											(Nm)
14				4,7	4,8	5,0	5,1	5,3	5,5	5,6	5,8	8,1	6,3	6,5				(Nm)
19	Ø 8	Ø 10	Ø 11	Ø 14	Ø 15	Ø 16	Ø 18	Ø 19	Ø 20	Ø 24	Ø 25	Ø 28	Ø 30	Ø 32	Ø 35	Ø 38		(Nm)
24	25	27	27	29	30	31	32	32	34	35								(Nm)
28				80	81	81	84	85	87	91	92	97	99	102	105	109		(Nm)
28				80	81	81	84	85	87	91	92	97	99	102	105	109		(Nm)

Größe	Bohrungsbereich und zugehörige übertragbare Drehmomente der Klemmnabe Ausf. 2.0 [Nm]													
	Ø 2	Ø 3	Ø 4	Ø 5	Ø 6	Ø 7	Ø 8	Ø 9	Ø 10	Ø 11	Ø 12	Ø 14	Ø 15	Ø 16
5	*	*	*	*										
7		0,8	0,9	0,95	1,00	1,10								
9			2,1	2,2	2,3	2,4	2,5	2,6	2,7	2,8				
12			3,6	3,8	4,0	4,1	4,3	4,5	4,7	4,8	5,0			
14				4,7	4,8	5,0	5,1	5,3	5,5	5,6	5,8	6,1	6,3	6,5

Größe	Bohrungsbereich und zugehörige übertragbare Drehmomente der ROTEX® GS - Klemmnabe 2.0/2.5 [Nm]																													
	Ø8	Ø10	Ø11	Ø14	Ø15	Ø16	Ø18	Ø19	Ø20	Ø22	Ø24	Ø25	Ø28	Ø30	Ø32	Ø35	Ø38	Ø40	Ø42	Ø45	Ø48	Ø50	Ø55	Ø60	Ø65	Ø70	Ø75	Ø80		
19	25	27	27	29	30	31	32	32	34	30 ²⁾	32 ²⁾																			
24		34	35	36	38	38	39	40	41	42	43	45	46																	
28				80	81	81	84	85	87	89	91	92	97	99	102	105	109													
38					92	94	97	98	99	102	104	105	109	112	113	118	122	123	126	130										
42										232	238	244	246	255	260	266	274	283	288	294	301	309								
48												393	405	413	421	434	445	454	462	473	486	494	514							
55															473	486	498	507	514	526	539	547	567	587	608					
65																	507	518	526	535	547	559	567	587	608	627	648			
75																					1102	1124	1148	1163	1201	1239	1278	1316	1354	1393

1) abhängig von Nabenausführung 2) Klemmschraube M4

Bestellangaben	WKK	14	ungebohrt - Ø 12	2.1	- Ø 10	
Order Specifications	Wellen-Klauenkupplung Flexible coupling	Größe Size	Nabenausführung Execution of hub	Fertigbohrung with bore	Nabenausführung Execution of hub	Fertigbohrung with bore

Bestellbeispiel / Example of Order: **WKK14 Nabenausführung 2.1 - Ø 10 / Ø 12**

Erstes Kriterium zur Bestimmung der richtigen Bremse oder Kupplung ist das benötigte Drehmoment. Es berechnet sich als Produkt aus benötigter Zugkraft/Bremskraft multipliziert mit dem beteiligten Abstand zur Rotationsachse.

First criteria to select the correct brake or coupling is the required torque. It is a product of tension or braking force multiplied with the distance from rotary axis to the point where the force is applied.

Zweites Kriterium zur Bestimmung der richtigen Einheit ist das Biegemoment. Es errechnet sich als Produkt aus dem Abstand vom Schwerpunkt einer frei hängenden Spule oder Last zum Wellenanfang multipliziert mit der frei hängenden Last als Kraft.

Second criteria for selection of the correct unit is the bending moment. It is a product of the distance from centre point of the spool or mounted load to the brake edge multiplied with the (spool) load itself as a force.

Drittes Kriterium ist die Auswahl nach Maßgabe der zulässigen Verlustleistung. Sie ist im wesentlichen auch abhängig von der Anwendungsdrehzahl und wird mittels der nebenstehenden Arbeitskurven ermittelt.

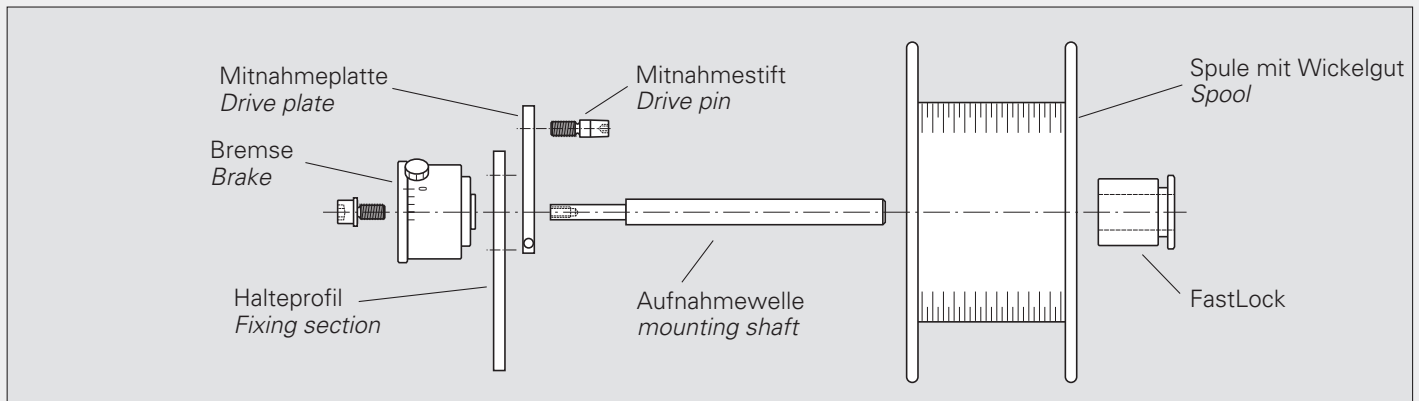
Third criteria is the selection of the allowable heat dissipation. This is dependable on the used RPM and applied torque. The selection is possible by the shown operating curves on next page.

Spulenaufnahme einer Abwickelanwendung

Die Hysteresebremse kann mit einigen einfachen Handgriffen demontiert werden.

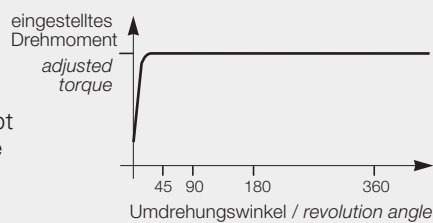
Typical Spool and Brake Mounting Configuration

The hysteresis brake is easy to remove.



Anlaufcharakteristik

Im Anlauf baut sich das Drehmoment während etwa 25° einer Umdrehung unabhängig von Drehzahlen auf und bleibt auch im Stillstand erhalten. Vorteil für die meisten Anwendungen ist dadurch die Vermeidung von stic-slip auch bei sehr niedrigen Drehzahlen.

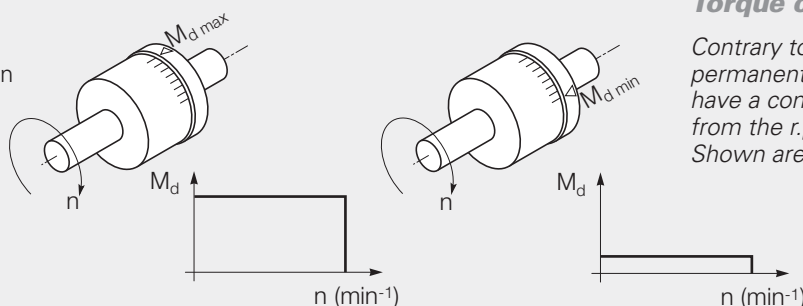


Torque at start

When starting the unit torque increases to the adjusted value during approx. 25° angle of the first revolution and remains also stable at stand still. The advantage for most applications is that there is no stic-slip even at very low r.p.m.

Drehmomentverlauf

Im Gegensatz zu Wirbelstrombremsen haben Permanentmagnet-Hysteresebremsen ein konstantes Drehmoment über die Drehzahl. Siehe hier zwei Vergleichskurven.



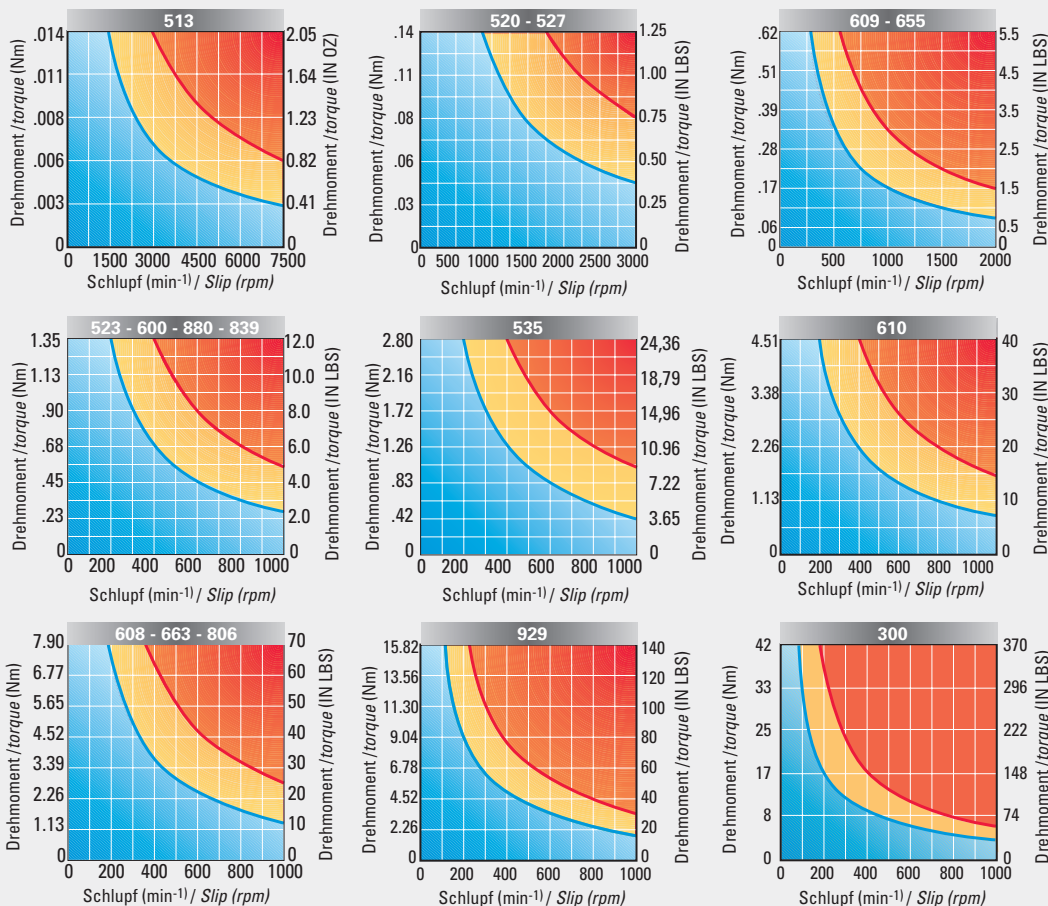
Torque course

Contrary to eddy current brakes permanent magnetic hysteresis brakes have a constant torque independant from the r.p.m. Shown are 2 different operating curves.

Sobald sich die Welle einer Hysteresebremse dreht, wird mechanische Energie in thermische Energie umgewandelt. Die Menge der thermischen Energie (Watt) ist eine Funktion von Drehzahl und Drehmomenteinstellung.

Verwendung der Kurven

Drehzahl auf der X-Achse und Drehmoment auf der Y-Achse feststellen. Der Schnittpunkt beider Werte markiert den Arbeitspunkt. Liegt der Arbeitspunkt im blauen Bereich, so ist diese Anwendung auch bei 100%iger Einschaltdauer sicher, liegt er im gelben Bereich, so ist ein kurzzeitiger und unterbrochener Betrieb möglich, wie z.B. 5 min. ein, 5 min. aus usw. Befindet sich der Arbeitspunkt jedoch im roten Bereich, ist eine größere Bremse zu wählen, da sonst die thermische Überlastung die Bremse zerstören kann.

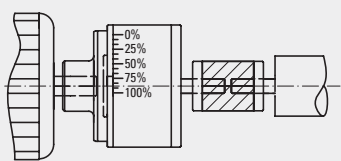


When a magnetic brake shaft is turning, mechanical energy is converted into thermal energy. The amount of thermal energy (watts) is a function of the rpm and the torque setting.

How to use the curves

Find the slip rpm on the X-axis and the torque on the Y-axis. The blue area represents safe continuous duty. The area between the two curves (yellow) represents intermittent duty, such as five minutes on, five minutes off. Operating above the red line for any period of time will cause overheating. This could damage the unit.

Montageempfehlungen

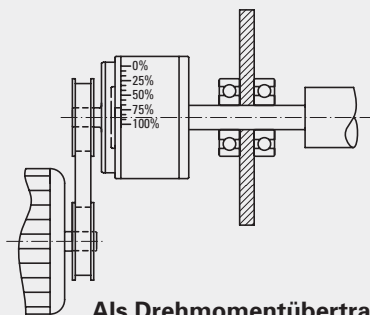


Als Kupplung

Diese Anordnung wird als Überlastschutz oder Drehmomentbegrenzung gewählt. Die Kupplungseinheit wird direkt mit dem Antriebsmotor verbunden, wobei sich die Kupplung mit der selben Drehzahl dreht wie der Motor. Es wird jedoch nur das eingestellte Drehmoment übertragen. Bei höherem Moment schlupft die Kupplung.

As a coupling

This is for load protection or torque limiting. The coupling style unit is directly connected to a motor and turns at the same speed as the motor until the torque is reached. At this point it will slip and still generate the max. torque.

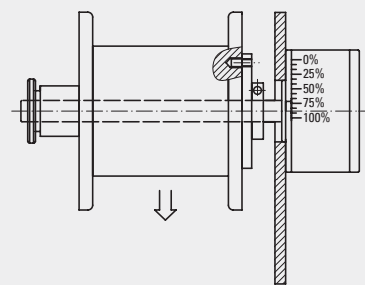


Als Drehmomentübertragung

Die Einheit ist mit dem Motor durch einen Zahnriementrieb oder ein Getriebe verbunden, wobei das Gehäuse angetrieben wird und die Welle sich auf der Abtriebsseite befindet.

As a Clutch

The unit is connected to a motor by a timing belt or gear. The housing is driven and the shaft is the output end.



Als Abzugsbremse

Hier ist die Bremse stationär eingebaut und eine Spule oder Coil wird auf die herausragende Welle montiert. Die Abzugskraft ändert sich dabei mit dem Durchmesser.

As a Pay-Off Brake

Brake is stationary and the reel or material is fitted to the output shaft. The tension on the material will vary with the diameter.

Hysteresebremsen und Kupplungen *Hysteresis Brakes and Couplings*

Hysteresebremsen sind die logische Anwendung für Zueinstellungen bei feinem Draht, gegläht oder ungläht, sowie bei Wickelgut mit hoher Zugempfindlichkeit.

Sie finden außerdem Anwendung in einem weiten Feld der Antriebstechnik, wie z.B. zur Drehmomentbegrenzung, als Lastmomentgeber bzw. als Lastmomentsimulation an Prüfständen.

Als Kupplung werden die Einheiten auch an Umspulstationen für Drähte, Film- und Magnetbänder eingesetzt. Die Verwendung als Anlaufkupplung und drehmomentbegrenzende Sicherheitskupplung ist ebenso möglich.

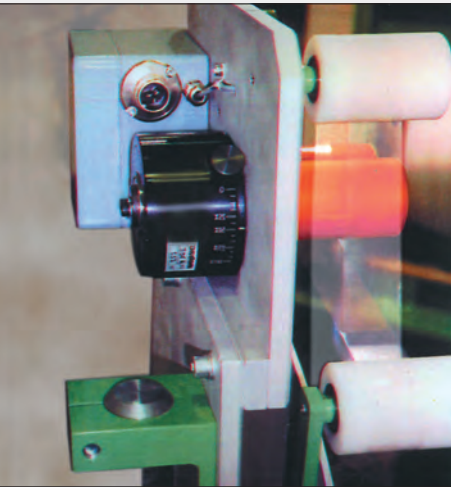
Hysteresebremsen sind prädestiniert für Flyerabläufe aufgrund ihres verschleißfreien Laufs, ihrer Drehmoment-Wiederholgenauigkeit, und weil sie keine Stromversorgung benötigen.

Hysteresis brakes are the logical application for tension adjustments of tensile wire, soft or hardened, as well as for wire with high tension sensibility.

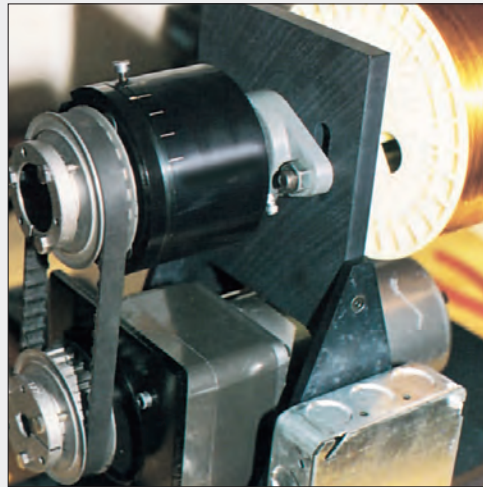
They are also used in a wide area of drive applications, e.g. for torque limiting, as a load torque initiator respectively for load torque simulation with testing equipment.

Hysteresis brakes are also used as couplings in spooler lines for wire, foil and magnetic tapes, as well as start couplings and torque limiting security couplings.

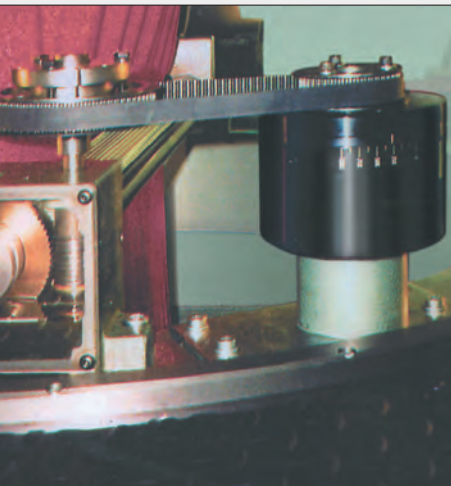
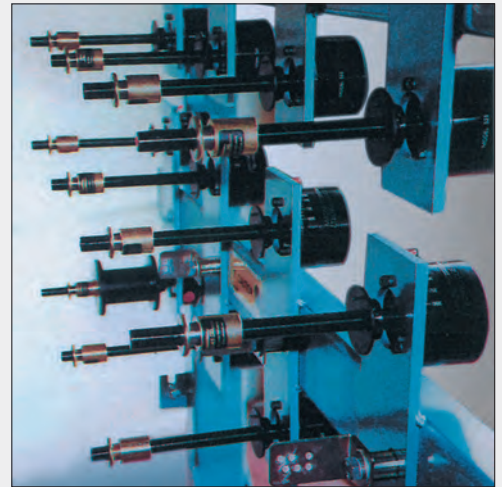
Folienabzug / *Foil tape payoff*



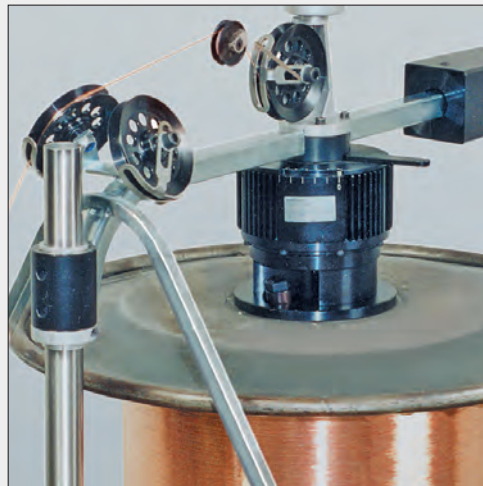
Aufwickelzugbegrenzung / *Take up tension limitation*



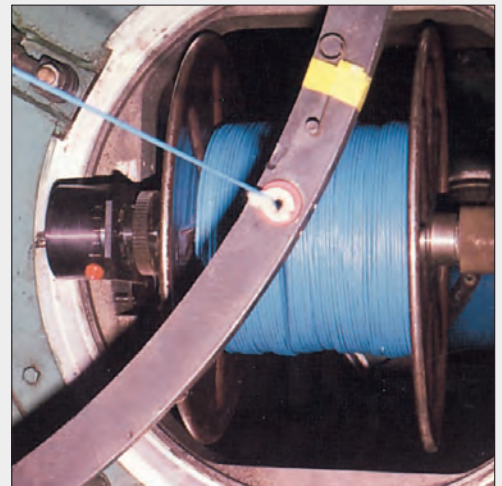
Mehrfachablaufgestell / *Multi-payoff-frame*



Rundstrickmaschine / *Circular knitting machine*



Flyerablauf / *Flyer payoff*



Verseilmachine / *Bunching machine*

Mit Hysteresebremsen sind sehr niedrige Drehmomente/Züge einstellbar. Sie laufen sehr sanft und es tritt kein Stic-Slip Effekt (oder Losbrechmoment) auf. Mit dieser Eigenschaft sind sie ideal einsetzbar beim Abzug von Glasfaser-Adern, wo auch wiederholgenaue Züge erforderlich sind.

In Verseil- und Verlitmaschinen werden zur Verbesserung der Anwendung Hysteresebremsen eingebaut. Diese Bremsenart benötigt weniger Wartungsaufwand als elektrisch betriebene Reibbelag-Bremsen. Sie sind leichter austauschbar und können von vornherein anwendungsspezifisch gebaut werden.

Hysteresis brakes are predestined for flyer-payoffs for their wear free running, their torque repeatability and because they need no electricity.

With hysteresis brakes there are very low torque and tension values adjustable. They run very smooth and there is no stic-slip appearance. With this characteristic they are ideally useable for payoff of glass-fibre cores, where also precise repeatable tensions are necessary.

To optimize applications hysteresis brakes are preferably built-in into rope and multi-wire lines. This kind of brake needs less maintenance than current operated friction disc brakes. They are easier to remove and can be individually built for customers specific application from the beginning.