

Magnetische Verschließkupplungen

Magnetic Bottle Capping Units



für Flaschen und Behälter in Hystereseausführung

für Abfüllanlagen der
Getränkeindustrie,
pharmazeutischen und
chemischen Industrie

for Bottles and Containers in Hysteresis Execution

*for bottling plants of the
beverage industry,
pharmaceutical and
chemical industry*

mobac[®]
GMBH-KIEL

Kieler Str. 23, 24247 Mielkendorf
Germany
Tel. +49 (0)4347 90477-0
Fax +49 (0)4347 90477-10
info@mobac.de
www.mobac.de

Intelligente Lösungen zum Verschließen von Flaschen und Behältern

Behälter-Verschleißkupplungen arbeiten heute in der Regel magnetisch, sind jedoch in Synchron-ausführung gebaut, d.h. mit gegenüberliegenden Magnetpolen.

Dies bedeutet, dass sich beim Durchrutschen ein nicht geräuschloser Rasteffekt zeigt, der genaueres Einstellen von Drehmomenten nicht ermöglicht. Dadurch sind diese Verschleißkupplungen für genaueste Verschraubmomente oft unzureichend einsetzbar und genügen nicht mehr den zeitgemäßen Anforderungen für die Verwendung von dünnerem Material, höheren Geschwindigkeiten und genauesten Drehmomenteinstellungen.

Für unsere Hysterese-Kupplungen verwenden wir ausschließlich qualitativ hochwertige Hysterese-Magnete und Materialien zur Gewährleistung von reibungslosen Produktionsabläufen und die Erfüllung strenger Hygienevorgaben in der Lebensmittel- und Pharmaindustrie.

Funktion

Bei den hier angebotenen Verschleißkupplungen in Hystereseausführung treiben auf dem Innendurchmesser angebrachte Permanentmagnete das Übertragungsmoment über eine aus besonderem Material hergestellte Hysteresehülse (AlNiCo) an, wodurch ein sehr weich auftretendes Verschraubmoment mit höchster Wiederholgenauigkeit entsteht.

Durch unterschiedliche Eintauchtiefe der Hysteresehülse in das Magnetfeld wird die jeweils gefragte Drehmomenteinstellung erzeugt. Mit dieser Anordnung wird ein Drehmomentbereich mit größtmöglicher Verstellung erreicht.

Anwendungsbereiche

Magnetische Hysterese-Verschleißkupplungen werden in Abfüllanlagen der Getränkeindustrie, pharmazeutischen und chemischen Industrie eingesetzt.

Aufgrund der verschiedenen Baugrößen mit unterschiedlich lieferbaren Anschlussmaßen sind sie problemlos in bestehende Anlagen integrierbar.

Präzise Drehmomenteinstellung mit großem Einstellbereich, höchste Wiederholgenauigkeit, problemlose, verschleißfreie Arbeitsweise sowie lange Lebensdauer machen sie zu einer zeitgemäßen Komponente für neue und bestehende Verschleißautomaten.

Smart solutions for bottle and container capping

Most bottle capping clutches today are magnetic, but of the synchronous design. The synchronous design uses two sets of opposing magnets to achieve the desired torque. The result is a noisy, ratcheting effect.

These clutches tighten the cap much like an impact wrench tightens the lugs on an automobile tire. With today's thinner materials, higher speeds and the need for more precise torque, synchronous clutches are quickly becoming obsolete in the workplace.

We use the highest quality magnets, design techniques, and hysteresis materials in order to bring you the best clutch for your money. We custom build OEM designs, and offer standard stainless steel bottle capping clutches to replace most competitive brands.

Function

With the hysteresis type capping clutch, input and output torques are transmitted through air with the help of high quality permanent magnets and precision ground hysteresis material (AlNiCo). The benefit is a completely smooth and repeatable torque transmission to your capping application. The result is accuracy and longevity packaged into a capping clutch.

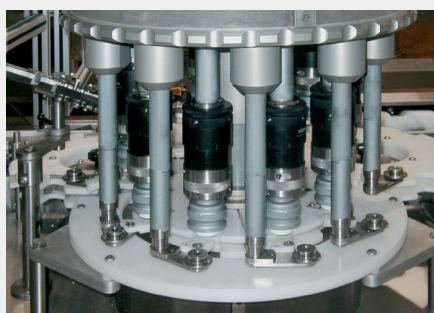
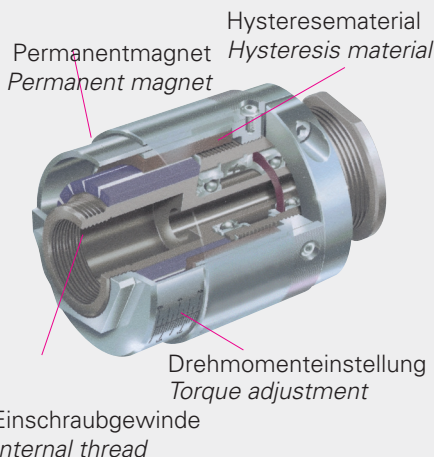
Torque adjustment is obtained by gradually varying the overlapping surfaces of the hysteresis and magnetic materials. The widest possible torque adjustment is achieved with this design.

Applications

Magnetic hysteresis capping clutches are used in bottling plants of the beverage industry, pharmaceutical and chemical industry.

With a selection of standard input and output adapters along with the ability to custom fit applications, MOBAC clutches are problem free when it comes to integrating into existing systems.

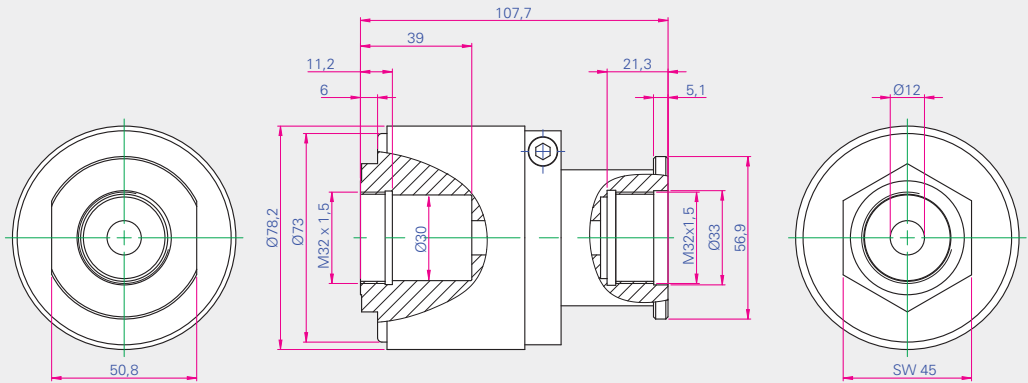
Precise torque adjustment with a large adjustment range, high repetition accuracy, problem- and wear-free mode of operation, as well as long life span make it use a modern component for new and existing capping machines.



MCC 952-013

Kupplung für Verschlüsse an
pharmazeutischen Behältern

Clutches for
pharmaceuticals



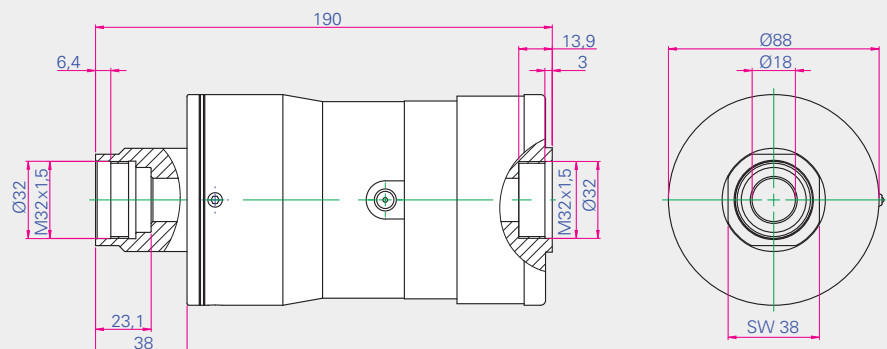
- Verschraubmomente von 0,2 - 2,5 Nm
- Max. 12 mm Zentralbohrung für Druckluftzufuhr oder ähnlich
- Spritzwassergeschützt (Edelstahlausführung)
- Drehmomenteinstellung über Skala
- Lieferbar mit verschiedenen Anschlussabmessungen
- Gehäuse aus Edelstahl oder Aluminium
- Gewicht: 2,2 kg

- Torque from 0.2 - 2.5 Nm
- max. 12 mm hole through the middle for air or push rod assembly
- sealed for washdown service (stainless steel execution)
- easy torque adjustment with indexed scale
- available with different connection sizes
- stainless steel or light weight aluminum
- weight: 2.2 kg

MCC 35-021

Kupplung für Verschlüsse
an Getränkeflaschen

Clutches for beverage and
water



- Verschraubmomente wahlweise 0,7 - 2,6 Nm oder 1,1 - 3,4 Nm
- Max. 25 mm Zentralbohrung für Druckluftzufuhr oder ähnlich
- Spritzwassergeschützt
- Drehmomenteinstellung über Skala
- Einsetzbar in den meisten Anlagen
- Die Anpressfeder ist unabhängig vom Drehmoment einstellbar
- Lieferbar mit verschiedenen Anschlussabmessungen
- Gehäuse aus Edelstahl
- Gewicht: 4,5 kg

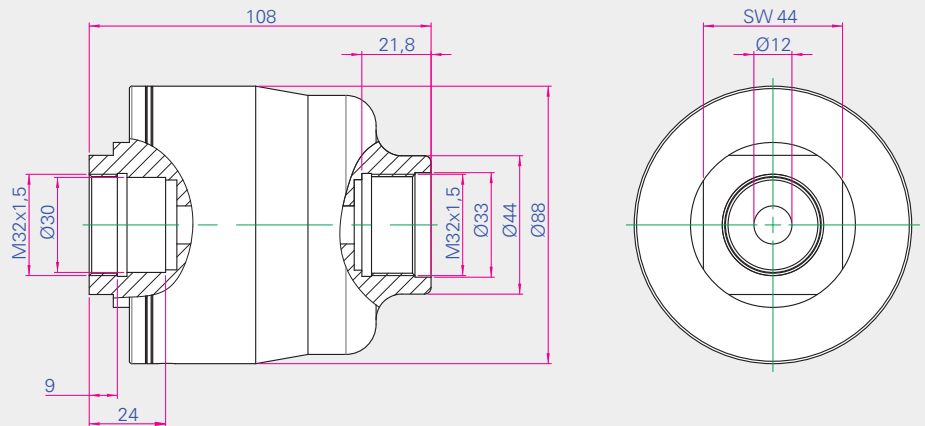
- Torque available in two ranges: 0.7 - 2.6 Nm and 1.1 - 3.4 Nm
- max. 25 mm hole through the middle for air or push rod assembly
- sealed for washdown service
- easy torque adjustment with indexed scale
- designed to fit and replace most popular brands
- independently adjustable top loading spring
- available with different connection sizes
- stainless steel construction
- weight: 4.5 kg

MCC 35-098



Kupplung für Verschlüsse an Getränkeflaschen

Clutches for beverage and water



- Verschraubmomente wahlweise 0,4 - 2,8 Nm oder 0,9 - 3,5 Nm
- Max. 19 mm Zentralbohrung für Druckluftzufuhr oder ähnlich
- Spritzwassergeschützt
- Drehmomenteinstellung über Skala
- Lieferbar mit verschiedenen Anschlussabmessungen
- Gehäuse aus Edelstahl
- Gewicht ca. 3,2 kg

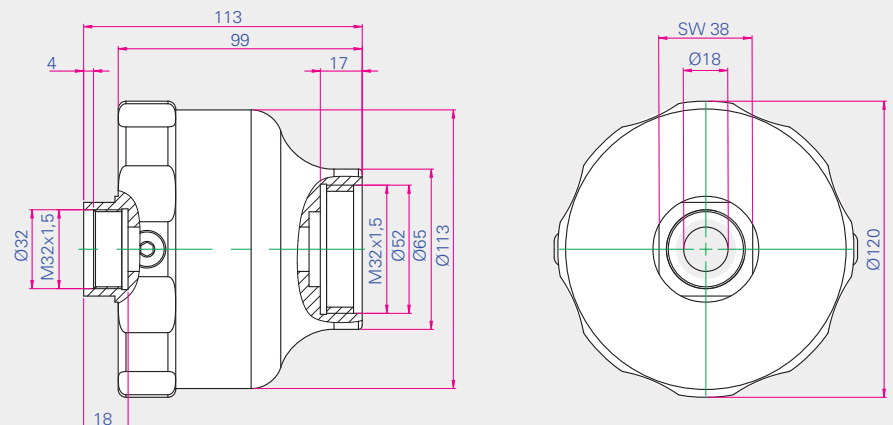
- Torque available in two ranges: 0.4 - 2.8 Nm and 0.9 - 3.5 Nm
- max. 19 mm hole through the middle for air or push rod assembly
- sealed for washdown service
- easy torque adjustment with indexed scale
- available with different connection sizes
- stainless steel construction
- weight: 3.2 kg

MCC 50-014



Kupplung für Verschlüsse an chemikalischen Behältern / für große Verschlusskappen

Clutches for chemicals / large caps



- Verschraubmomente von 1,0 - 6,0 Nm
- Max. 25 mm Zentralbohrung für Druckluftzufuhr oder ähnlich
- Spritzwassergeschützt
- Lieferbar mit verschiedenen Anschlussabmessungen
- Drehmomentverstellung über Skala
- Gehäuse aus Edelstahl
- Gewicht: 5,5 kg

- Torque from 1.0 - 6.0 Nm
- max. 25 mm hole through the middle for air or push rod assembly
- sealed for washdown service
- available with different connecting sizes
- easy torque adjustment with indexed scale
- stainless steel construction
- weight: 5.5 kg